

第30回 福島県フェンシング選手権大会 総合成績(報道機関配布用)

種別	性別	種目	順位	所属	氏名
小学生	男子	フルーレ	1	福島市スポ少	長尾 修平
			2	いわきスポ少	小野塚星矢
			3	川俣町スポーツ少年団	齋藤 駿
			4	福島市スポ少	廣瀬 歩
小学生	女子	フルーレ	1	川俣町スポーツ少年団	菅野 桃子
中学生	男子	フルーレ	1	福大附属中学校	廣瀬 新
			2	川俣町スポーツ少年団	佐藤 真春
			3	川俣町スポーツ少年団	高橋 恋
			4	川俣町スポーツ少年団	長澤 将太
			5	川俣町スポーツ少年団	齋藤 理央
			6	川俣町スポーツ少年団	堀川 翔太
			7	川俣町スポーツ少年団	齋藤 樹
			8	川俣町スポーツ少年団	高橋 利貴
			9	川俣町スポーツ少年団	大津 裕平
中学生	女子	フルーレ	1	川俣町スポーツ少年団	高橋 七美
			2	川俣町スポーツ少年団	菅野 千尋
成年	男子	フルーレ	1	法政大学	菅野 慶嗣
			2	佐藤商事(株)	田代 大幸
			3	川俣ホーム	今野 勝
			4	NOKメタル川俣工場	田代 勇太
			4	法政大学	佐藤 直輝
成年	男子	エペ	1	川俣ホーム	今野 勝
			2	NOKメタル川俣工場	田代 勇太
			3	法政大学	佐藤 直輝
			4	法政大学	菅野 慶嗣
成年	女子	エペ	1	郡山健康科学専門学校	三浦菜都美
			2	おにざわ接骨院	鬼澤美鶴子
成年	男子	サーブル	1	佐藤商事(株)	田代 大幸
			2	法政大学	佐藤 直輝
			3	法政大学	菅野 慶嗣
			4	NOKメタル川俣工場	田代 勇太
			5	川俣ホーム	今野 勝
少年	男子	フルーレ	1	川俣高等学校	佐藤 篤志
			2	川俣町スポーツ少年団	佐藤 真春
			3	川俣高等学校	石川 裕貴
			4	川俣高等学校	佐藤 彰太
			5	福島商業高等学校	片平 知希
			6	福島商業高等学校	後藤 優太
			7	川俣町スポーツ少年団	高橋 恋
			8	福島商業高等学校	佐藤 健也
少年	女子	フルーレ	1	川俣高等学校	神野 千尋
			2	川俣高等学校	菅野 詩織
			3	福島商業高等学校	松野 仁美
			4	福島商業高等学校	平塚 愛奈
			5	川俣高等学校	高橋美由起
			6	川俣高等学校	菅野 沙奈
			7	湯本高等学校	中野早也香

※同率4位

個人対抗 中学男子フルーレ

予選

第1プール

シード 順位	学校名	氏名	No	1	2	3	4	V	TD	TR	TD/TR	RANK
1	福大附属中学校	廣瀬 新	1	/	V 5	V 5		2	10	0	99	2
6	川俣町スポ少	齋藤 樹	2	0	/	3		0	3	10	0.3	7
7	川俣町スポ少	堀川 翔太	3	0	V 5	/		1	5	8	0.6	6
12			4									

第2プール

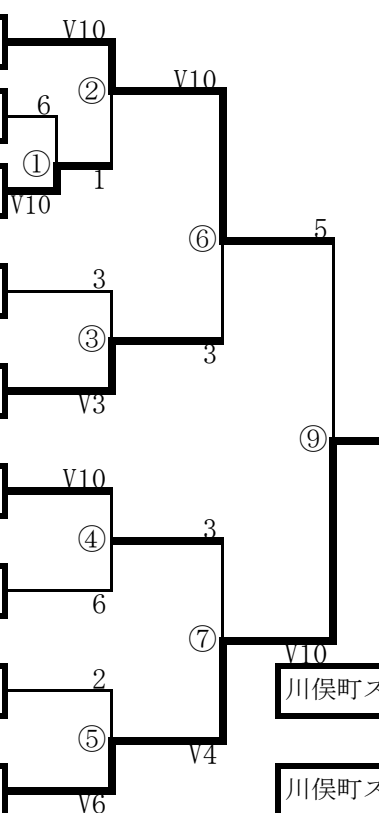
シード 順位	学校名	氏名	No	1	2	3	4	V	TD	TR	TD/TR	RANK
2	川俣町スポ少	高橋 恋	1	/	V 5	V 5		2	10	1	10	3
5	川俣町スポ少	大津 裕平	2	1	/	1		0	2	10	0.2	8
8	川俣町スポ少	長澤 将太	3	0	V 5	/		1	5	6	0.8	4
11			4									

第3プール

シード 順位	学校名	氏名	No	1	2	3	4	V	TD	TR	TD/TR	RANK
3	川俣町スポ少	佐藤 真春	1	/	V 5	V 5		2	10	0	99	1
4	川俣町スポ少	齋藤 理央	2	0	/	V 5		1	5	7	0.7	5
9	川俣町スポ少	高橋 利貴	3	0	2	/		0	2	10	0.2	9
10			4									

決勝 エリミナシオン・ディレクト

シード順位	学校名	氏名
1	川俣町スポ少	佐藤 真春
8	川俣町スポ少	大津 裕平
9	川俣町スポ少	高橋 利貴
5	川俣町スポ少	齋藤 理央
4	川俣町スポ少	長澤 将太
3	川俣町スポ少	高橋 恋
6	川俣町スポ少	堀川 翔太
7	川俣町スポ少	齋藤 樹
2	福大附属中学校	廣瀬 新



順位	学校名	氏名
1位	福大附属中学校	廣瀬 新
2位	川俣町スポ少	佐藤 真春
3位	川俣町スポ少	高橋 恋
4位	川俣町スポ少	長澤 将太
5位	川俣町スポ少	齋藤 理央
6位	川俣町スポ少	堀川 翔太
7位	川俣町スポ少	齋藤 樹
8位	川俣町スポ少	高橋 利貴
9位	川俣町スポ少	大津 裕平

順位	学校名	氏名
優勝	福大附属中学校	廣瀬 新
3位	川俣町スポ少	高橋 恋

個人対抗 少年女子フルーレ

予選

第1プール

シード順位	学校名	氏名	No	1	2	3	4	V	TD	TR	TD/TR	RANK
1	川俣高校	神野 千尋	1		1	V 5		1	6	6	1	4
4	川俣高校	高橋美由起	2	V 4		1		1	5	6	0.8	5
5	川俣高校	菅野 詩織	3	2	V 5			1	7	6	1.2	3
8			4									

第2プール

シード順位	学校名	氏名	No	1	2	3	4	V	TD	TR	TD/TR	RANK
2	福島商業高校	平塚 愛奈	1		V 5	3	V 5	2	13	9	1.4	2
3	川俣高校	菅野 沙奈	2	4		4	V 5	1	13	10	1.3	6
6	福島商業高校	松野 仁美	3	V 5	V 5		V 5	3	15	10	1.5	1
7	湯本高校	中野早也香	4	0	0	3		0	3	15	0.2	7

第3プール

シード順位	学校名	氏名	No	1	2	3	4	V	TD	TR	TD/TR	RANK
			1									
			2									
			3									
			4									

決勝 エリミナシヨン・ディレクト

シード順位	学校名	氏名
-------	-----	----

1	福島商業高校	松野 仁美
---	--------	-------

8	#N/A	#N/A
---	------	------

5	川俣高校	高橋美由起
---	------	-------

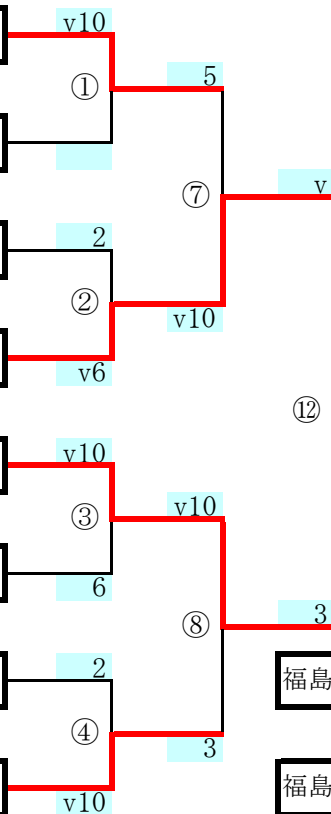
4	川俣高校	神野 千尋
---	------	-------

3	川俣高校	菅野 詩織
---	------	-------

6	川俣高校	菅野 沙奈
---	------	-------

7	湯本高校	中野早也香
---	------	-------

2	福島商業高校	平塚 愛奈
---	--------	-------



順位	学校名	氏名
1位	川俣高校	神野 千尋
2位	川俣高校	菅野 詩織
3位	福島商業高校	松野 仁美
4位	福島商業高校	平塚 愛奈
5位	川俣高校	高橋美由起
6位	川俣高校	菅野 沙奈
7位	湯本高校	中野早也香

優勝	川俣高校	神野 千尋
----	------	-------

福島商業高校	松野 仁美	v10	⑪	3位
福島商業高校	平塚 愛奈	1		

個人対抗 少年男子フルーレ

予選 第1プール

シード 順位	学校名	氏名	No	1	2	3	4	V	TD	TR	TD/TR	RANK
1	福島商業高校	片平 知希	1		V 2	V 5	V 5	3	12	2	6	1
6	福島商業高校	後藤 優太	2	1		V 5	V 5	2	11	4	3	4
7	福島商業高校	齋藤 瑞毅	3	0	1		V 5	1	6	14	0	9
12	川俣町スポ少	齋藤 樹	4	1	1	4		0	6	15	0	10

第2プール

シード 順位	学校名	氏名	No	1	2	3	4	V	TD	TR	TD/TR	RANK
2	川俣高校	佐藤 篤志	1		V 5	V 4	V 5	3	14	6	2	3
5	福島商業高校	佐藤 健也	2	2		2	V 5	1	9	9	1	7
8	川俣町スポ少	高橋 恋	3	3	V 4		V 5	2	12	6	2	6
11	川俣町スポ少	大津 裕平	4	1	0	0		0	1	15	0	12

第3プール

シード 順位	学校名	氏名	No	1	2	3	4	V	TD	TR	TD/TR	RANK
3	川俣高校	石川 裕貴	1		V 5	V 2	V 5	3	12	5	2	2
4	川俣高校	佐藤 彰太	2	2		V 5	V 5	2	12	5	2	5
9	川俣町スポ少	佐藤 真春	3	1	0		V 3	1	4	9	0	8
10	川俣町スポ少	齋藤 理央	4	2	0	2		0	4	13	0	11

決勝 エリミナシオン・デルクト

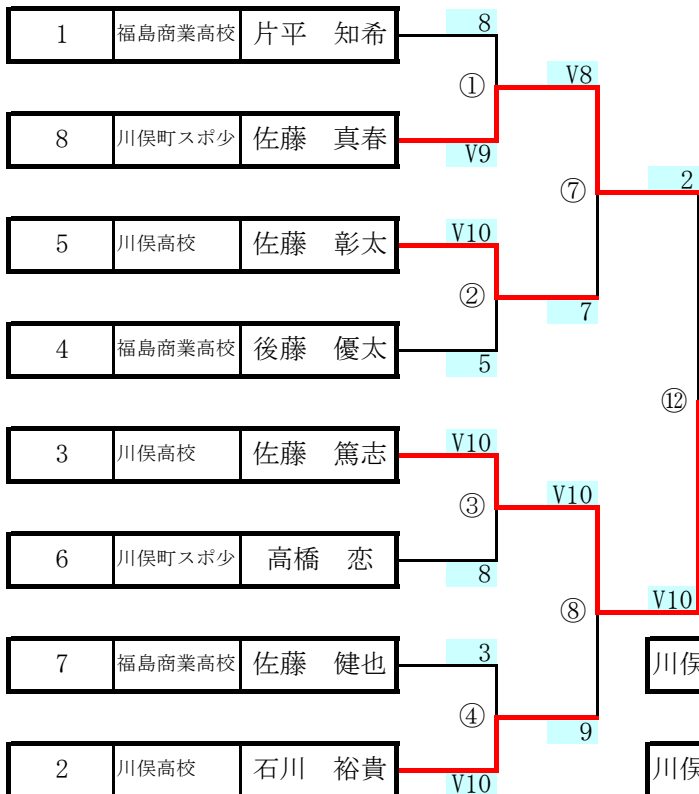
シード順位	学校名	氏名
1	福島商業高校	片平 知希
8	川俣町スポ少	佐藤 真春
5	川俣高校	佐藤 彰太
4	福島商業高校	後藤 優太
3	川俣高校	佐藤 篤志
6	川俣町スポ少	高橋 恋
7	福島商業高校	佐藤 健也
2	川俣高校	石川 裕貴

順位	学校名	氏名
1位	川俣高校	佐藤 篤志
2位	川俣町スポ少	佐藤 真春
3位	川俣高校	石川 裕貴
4位	川俣高校	佐藤 彰太
5位	福島商業高校	片平 知希
6位	福島商業高校	後藤 優太
7位	川俣町スポ少	高橋 恋
8位	福島商業高校	佐藤 健也

優勝 川俣高校 佐藤 篤志

川俣高校	佐藤 彰太	4
川俣高校	石川 裕貴	V10

⑪ — 3位



個人対抗 成年男子フルーレ

決勝プール

番号	所属名	氏名	No	1	2	3	4	5	V	TD	TR	TD-TR	順位
1	川俣ホーム	今野 勝	1		6	V 10	7	V 10	2	33	36	-3	3
2	法政大学	菅野 慶嗣	2	V 10		V 10	V 10	V 10	4	40	28	12	1
3	NOKマル川俣工場	田代 勇太	3	9	8		4	V 10	1	31	39	-8	4
4	佐藤商事(株)	田代 大幸	4	V 10	9	V 10		9	2	38	31	7	2
5	法政大学	佐藤 直輝	5	7	5	9	V 10		1	31	39	-8	4

個人対抗 成年男子サーブル

決勝プール

番号	所属名	氏名	No	1	2	3	4	5	V	TD	TR	TD-TR	順位
1	川俣ホーム	今野 勝	1		8	8	3	6	0	25	40	-15	5
2	法政大学	菅野 慶嗣	2	V 10		V 10	9	5	2	34	37	-3	3
3	NOK/丸川俣工場	田代 勇太	3	V 10	9		3	V 10	2	32	36	-4	4
4	佐藤商事(株)	田代 大幸	4	V 10	V 10	V 10		V 10	4	40	20	20	1
5	法政大学	佐藤 直輝	5	V 10	V 10	8	5		2	33	31	2	2