

# 公 式 記 録

●会場：宮城県 気仙沼市総合体育館（ケー・ウェーブ）

種 目	順 位	県 名 ・ 学 校 名 ・ 選 手 名					
		男 子			女 子		
学校対抗 (3位2校)	第1位	秋田県立秋田北鷹高等学校			聖霊女子短期大学付属高等学校		
	第2位	青森県立田名部高等学校			福島県立川俣高等学校		
	第3位	仙台城南高等学校			宮城県気仙沼高等学校		
	第3位	仙台市立仙台高等学校			宮城県仙台第二高等学校		
個人フルーレ	第1位	秋田	秋田北鷹	松  洙  真平	秋田	聖霊女子	田  口  莉帆
	第2位	岩手	一関第二	佐  藤  龍	秋田	聖霊女子	土  佐  千乃
	第3位	秋田	秋田北鷹	伊  藤  公	宮城	常  盤  木	狩  野  央梨沙
	第4位	青森	田  名  部	坪  颯  馬	福島	川  俣	斎  藤  亜美
	第5位	宮城	気  仙  沼	内  海  貴仁	秋田	秋田北鷹	佐  藤  涼華
	第6位	宮城	仙台城南	藤  澤  将匡	宮城	仙  台	小  笠  原彩乃
	第7位	宮城	気  仙  沼	村  上  拳	宮城	気  仙  沼	鈴  木  古都
	第8位	岩手	一関第二	高  橋  賢梧	秋田	秋田北鷹	畑  山  登萌
個人エペ	第1位	宮城	仙台城南	藤  澤  将匡	秋田	聖霊女子	成  田  琉夏
	第2位	宮城	仙台第二	中  塚  新	秋田	聖霊女子	土  佐  千乃
	第3位	秋田	秋田北鷹	佐  藤  武揚	宮城	常  盤  木	狩  野  央梨沙
	第4位	山形	興  讓  館	大  西  ひかる	山形	興  讓  館	遠  藤  美琴
	第5位	山形	山  形  東	阿  部  貴久	秋田	秋田北鷹	佐  藤  涼華
	第6位	青森	田  名  部	米  沼  亮輔	山形	興  讓  館	金  子  綾乃
	第7位	青森	田  名  部	坪  颯  馬	山形	山  形  東	蜂  谷  璃子
	第8位	宮城	仙台第二	大  塚  哲平	宮城	仙  台  南	岩  間  陽香
個人サーブル	第1位	秋田	秋田北鷹	伊  藤  公	秋田	横  手	齊  藤  瑚真紀
	第2位	岩手	一関第二	千  田  和斗	宮城	仙  台	石  橋  幸貴
	第3位	秋田	秋田北鷹	成  田  航也	福島	川  俣	菅  野  桃子
	第4位	岩手	一関第二	高  橋  賢梧	宮城	仙  台	木  村  遥
	第5位	宮城	仙台城南	渡  部  将隆	青森	黒  石	熊  澤  理久
	第6位	宮城	仙台第三	松  浦  紘夢	秋田	秋田北鷹	田  崎  愛
	第7位	福島	福島商業	藤  野  雅哉	秋田	横  手	佐  藤  佑実佳
	第8位	山形	米  沢  東	我  妻  朋哉	青森	田  名  部	遠  藤  菜月

# 個人対抗 男子フルーレ

## 1 回戦

\*全体から上位16名が決勝戦へ進出

### 1 プール

県名	学校名	選手氏名	No.	1	2	3	4	5	6	M	V	TD	TR	V/M	TD/TR	TD/M
岩手	一関第二	佐藤 龍	1		V 5	V 5	V 5	V 5	V 5	5	5	25	9	1.000	2.778	5.000
秋田	秋田北鷹	成田 航也	2	2		V 5	V 5	V 5	4	5	3	21	20	0.600	1.050	4.200
福島	川 俣	大津 陽平	3	1	3		V 5	V 5	2	5	2	16	21	0.400	0.762	3.200
宮城	尚綱学院	川崎 陸	4	2	3	4		V 5	V 5	5	2	19	18	0.400	1.056	3.800
青森	青北今別	相内 大地	5	4	4	2	1		V 5	5	1	16	23	0.200	0.696	3.200
山形	山形東	結城 右京	6	0	V 5	V 5	2	3		5	2	15	21	0.400	0.714	3.000

### 2 プール

県名	学校名	選手氏名	No.	1	2	3	4	5	6	M	V	TD	TR	V/M	TD/TR	TD/M
青森	田名部	坪 颯馬	1		V 5	V 4	V 5	V 5	V 5	5	5	24	5	1.000	4.800	4.800
岩手	北上翔南	菊池 竣丞	2	0		2	V 5	V 5	3	5	2	15	16	0.400	0.938	3.000
宮城	仙台南	藤澤 将匡	3	3	V 5		V 5	V 5	V 5	5	4	23	14	0.800	1.643	4.600
山形	山形東	阿部 貴久	4	1	1	3		2	3	5	0	10	25	0.000	0.400	2.000
福島	川 俣	長澤 拓海	5	1	0	2	V 5		1	5	1	9	22	0.200	0.409	1.800
秋田	秋田北鷹	藤井 凌大	6	0	V 5	3	V 5	V 5		5	3	18	17	0.600	1.059	3.600

### 3 プール

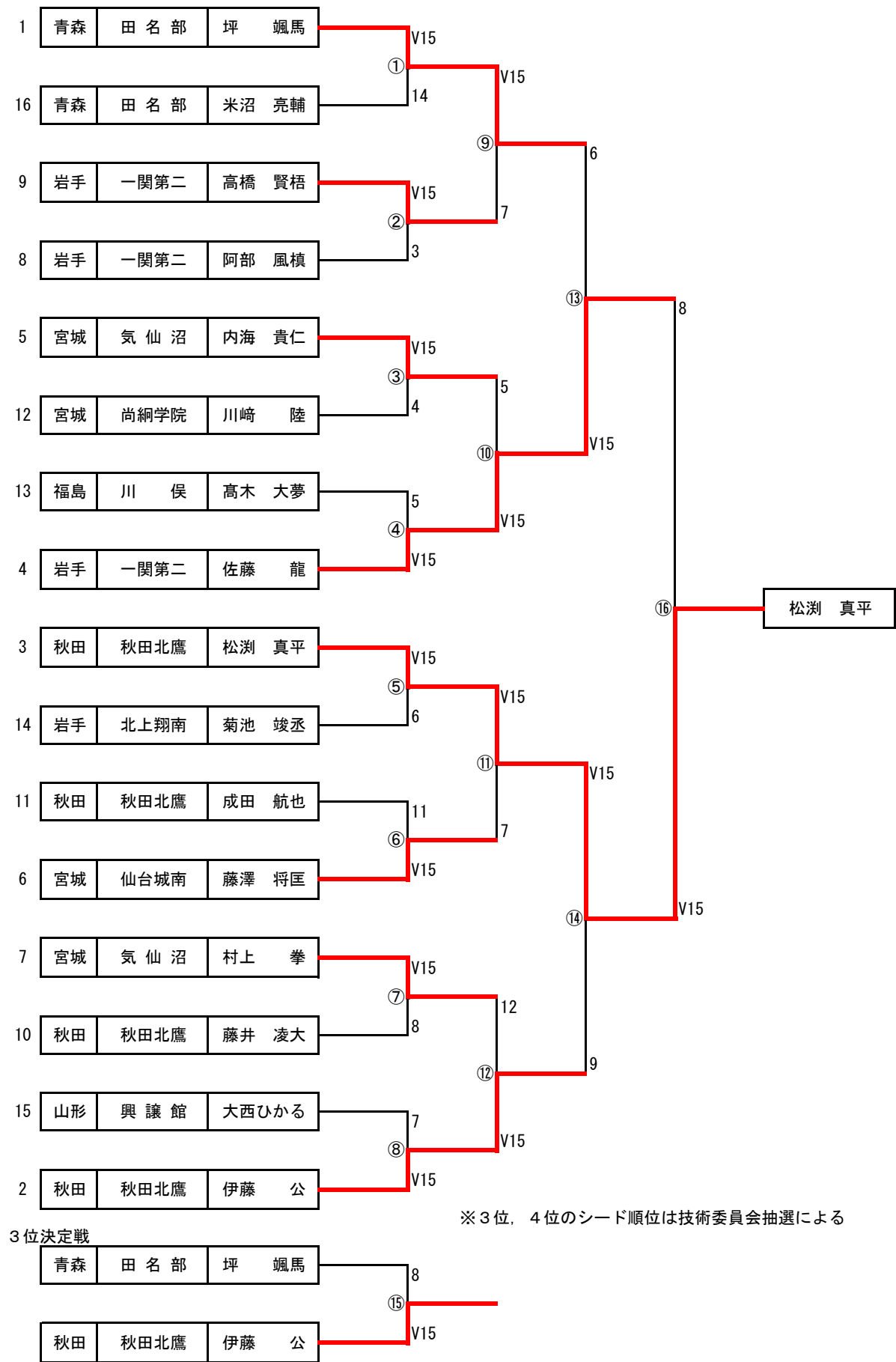
県名	学校名	選手氏名	No.	1	2	3	4	5	6	M	V	TD	TR	V/M	TD/TR	TD/M
宮城	気仙沼	村上 拳	1		V 5	V 5	2	V 5	2	5	3	19	14	0.600	1.357	3.800
山形	興譲館	大西ひかる	2	1		3	1	V 5	V 5	5	2	15	18	0.400	0.833	3.000
青森	田名部	米沼 亮輔	3	2	V 5		0	V 5	3	5	2	15	19	0.400	0.789	3.000
秋田	秋田北鷹	伊藤 公	4	V 5	V 5	V 5		V 5	V 5	5	5	25	6	1.000	4.167	5.000
福島	川 俣	菅野 龍佑	5	1	1	1	1		2	5	0	6	25	0.000	0.240	1.200
岩手	一関第二	高橋 賢悟	6	V 5	2	V 5	2	V 5		5	3	19	17	0.600	1.118	3.800

### 4 プール

県名	学校名	選手氏名	No.	1	2	3	4	5	6	M	V	TD	TR	V/M	TD/TR	TD/M
福島	川 俣	高木 大夢	1		2	V 5	3	2	V 5	5	2	17	17	0.400	1.000	3.400
秋田	秋田北鷹	松渕 真平	2	V 5		V 5	V 5	V 5	V 5	5	5	25	9	1.000	2.778	5.000
山形	山形東	加藤 颯人	3	1	0		4	1	V 5	5	1	11	21	0.200	0.524	2.200
岩手	一関第二	阿部 風楨	4	V 5	4	V 5		1	V 5	5	3	20	17	0.600	1.176	4.000
宮城	気仙沼	内海 貴仁	5	V 5	2	V 5	V 5		V 5	5	4	22	10	0.800	2.200	4.400
青森	田名部	石田 黎	6	1	1	1	0	1		5	0	4	25	0.000	0.160	0.800

試合 順序	5名プール	① 1-2 ② 3-4 ③ 5-1 ④ 2-3 ⑤ 5-4 ⑥ 1-3 ⑦ 2-5 ⑧ 4-1 ⑨ 3-5 ⑩ 4-2
	6名プール	① 1-2 ② 4-3 ③ 6-5 ④ 3-1 ⑤ 2-6 ⑥ 5-4 ⑦ 1-6 ⑧ 3-5 ⑨ 4-2 ⑩ 5-1 ⑪ 6-4 ⑫ 2-3 ⑬ 1-4 ⑭ 5-2 ⑮ 3-6

# 個人対抗 男子フルーレ決勝



※ 3位, 4位のシード順位は技術委員会抽選による

# 個人対抗 女子フルーレ

## 1 回戦

\*全体から上位16名が決勝戦へ進出

### 1 プール

県名	学校名	選手氏名	No.	1	2	3	4	5	6	M	V	TD	TR	V/M	TD/TR	TD/M
福島	川 俣	斎藤 亜美	1		V 5	V 5	3	V 5	V 5	5	4	23	9	0.800	2.556	4.600
宮城	仙台第二	丸山想世可	2	1		V 5	1	V 5	V 5	5	3	17	15	0.600	1.133	3.400
青森	黒 石	井上 理菜	3	3	3		0	V 5	V 5	5	2	16	21	0.400	0.762	3.200
秋田	秋田北鷹	佐藤 涼華	4	V 5	V 5	V 5		V 5	V 5	5	5	25	8	1.000	3.125	5.000
山形	興 譲 館	金子 綾乃	5	0	2	3	0		V 5	5	1	10	21	0.200	0.476	2.000
岩手	北上翔南	吉田 那名	6	0	0	3	4	1		5	0	8	25	0.000	0.320	1.600

### 2 プール

県名	学校名	選手氏名	No.	1	2	3	4	5	6	M	V	TD	TR	V/M	TD/TR	TD/M
宮城	常 盤 木	狩野央梨沙	1		V 5	V 5	V 5	V 5	V 5	5	5	25	4	1.000	6.250	5.000
福島	川 俣	齋藤 心	2	1		V 5	V 5	2	1	5	2	14	19	0.400	0.737	2.800
山形	興 譲 館	八巻史緒理	3	0	1		3	0	1	5	0	5	25	0.000	0.200	1.000
青森	田 名 部	遠藤 菜月	4	0	4	V 5		V 5	3	5	2	17	20	0.400	0.850	3.400
岩手	北上翔南	加藤 怜	5	3	V 4	V 5	2		3	5	2	17	17	0.400	1.000	3.400
秋田	秋田北鷹	畑山 登萌	6	0	V 5	V 5	V 5	V 5		5	4	20	13	0.800	1.538	4.000

### 3 プール

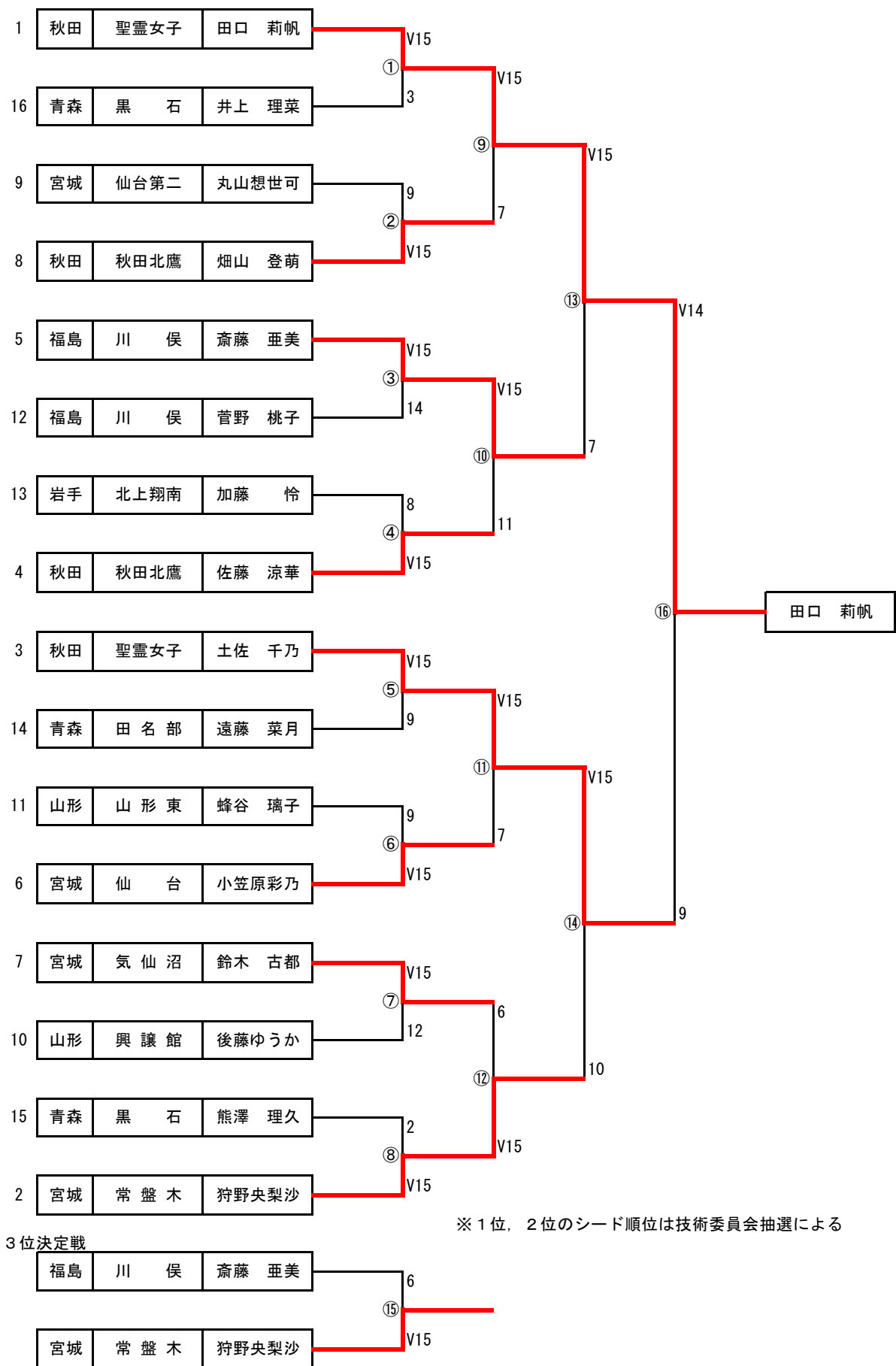
県名	学校名	選手氏名	No.	1	2	3	4	5	6	M	V	TD	TR	V/M	TD/TR	TD/M
岩手	一関第二	千葉亜紗美	1		2	0	1	0	V 5	5	1	8	21	0.200	0.381	1.600
青森	黒 石	熊澤 理久	2	V 5		1	2	3	V 5	5	2	16	19	0.400	0.842	3.200
秋田	聖霊女子	田口 莉帆	3	V 5	V 5		V 5	V 5	V 5	5	5	25	4	1.000	6.250	5.000
宮城	仙 台	小笠原彩乃	4	V 4	V 5	0		V 5	V 5	5	4	19	9	0.800	2.111	3.800
山形	山 形 東	蜂谷 璃子	5	V 5	V 5	2	1		V 5	5	3	18	17	0.600	1.059	3.600
福島	川 俣	菅野 瑠菜	6	2	2	1	0	4		5	0	9	25	0.000	0.360	1.800

### 4 プール

県名	学校名	選手氏名	No.	1	2	3	4	5	6	M	V	TD	TR	V/M	TD/TR	TD/M
山形	興 譲 館	後藤ゆうか	1		1	V 5	V 5	V 5	4	5	3	20	18	0.600	1.111	4.000
秋田	聖霊女子	土佐 千乃	2	V 5		V 5	V 5	V 5	V 5	5	5	25	5	1.000	5.000	5.000
岩手	一関第二	阿部 芹奈	3	3	0		3	4	0	5	0	10	25	0.000	0.400	2.000
福島	川 俣	菅野 桃子	4	4	3	V 5		V 5	3	5	2	20	18	0.400	1.111	4.000
青森	田 名 部	星野 舞衣	5	1	1	V 5	0		0	5	1	7	24	0.200	0.292	1.400
宮城	気 仙 沼	鈴木 古都	6	V 5	0	V 5	V 5	V 5		5	4	20	12	0.800	1.667	4.000

試合 順序	5名プール	① 1-2 ② 3-4 ③ 5-1 ④ 2-3 ⑤ 5-4 ⑥ 1-3 ⑦ 2-5 ⑧ 4-1 ⑨ 3-5 ⑩ 4-2
	6名プール	① 1-2 ② 4-3 ③ 6-5 ④ 3-1 ⑤ 2-6 ⑥ 5-4 ⑦ 1-6 ⑧ 3-5 ⑨ 4-2 ⑩ 5-1 ⑪ 6-4 ⑫ 2-3 ⑬ 1-4 ⑭ 5-2 ⑮ 3-6

# 個人対抗 女子フルーレ決勝



※ 1位, 2位のシード順位は技術委員会抽選による

# 個人対抗 男子エペ

## 1回戦

\*全体から上位12名が決勝戦へ進出

### 1 プール

県名	学校名	選手氏名	No.	1	2	3	4	5	6	M	V	TD	TR	V/M	TD/TR	TD/M
岩手	一関第二	阿部 風楨	1		1	V 5	2	3	V 5	5	2	16	23	0.400	0.696	3.200
秋田	秋田北鷹	佐藤 武揚	2	V 5		3	V 5	V 5	V 5	5	4	23	13	0.800	1.769	4.600
宮城	仙台城南	藤澤 将匡	3	4	V 5		4	V 5	V 5	5	3	23	13	0.600	1.769	4.600
青森	田名部	米沼 亮輔	4	V 5	4	V 5		V 5	4	5	3	23	19	0.600	1.211	4.600
福島	川 俣	齋藤 駿	5	V 5	1	0	3		V 5	5	2	14	21	0.400	0.667	2.800
山形	興 譲 館	松岡伽威亜	6	4	2	0	V 5	3		5	1	14	24	0.200	0.583	2.800

### 2 プール

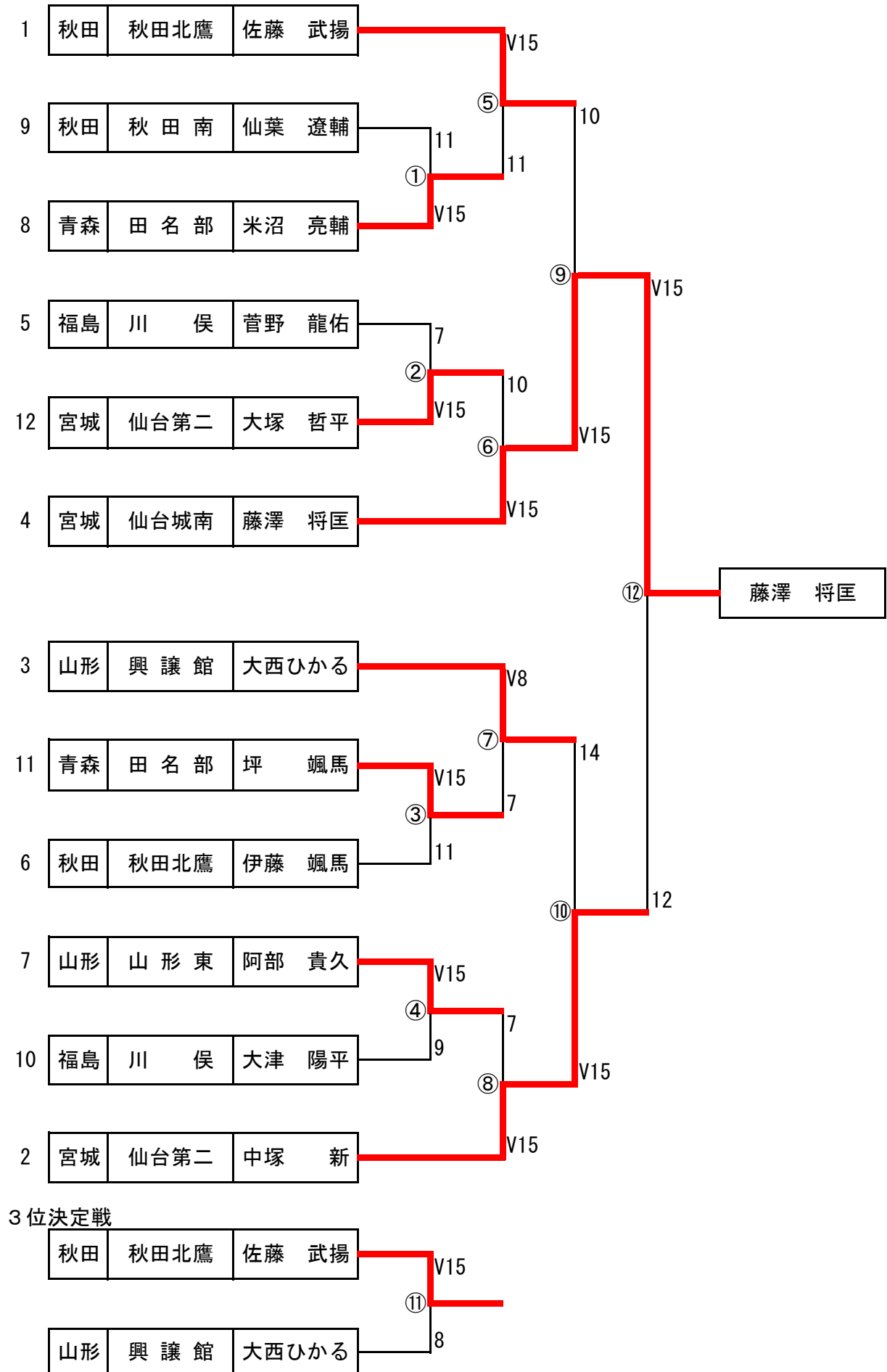
県名	学校名	選手氏名	No.	1	2	3	4	5	6	M	V	TD	TR	V/M	TD/TR	TD/M
福島	川 俣	大津 陽平	1		V 5	V 5	2	3	V 5	5	3	20	21	0.600	0.952	4.000
青森	田名部	坪 颯馬	2	4		V 5	V 5	4	4	5	2	22	19	0.400	1.158	4.400
岩手	一関第二	伊藤 光	3	4	2		2	1	V 5	5	1	14	23	0.200	0.609	2.800
山形	興 譲 館	大西ひかる	4	V 5	2	V 5		V 5	V 5	5	4	22	16	0.800	1.375	4.400
秋田	秋 田 南	仙葉 遼輔	5	V 5	V 5	V 5	3		3	5	3	21	18	0.600	1.167	4.200
宮城	仙台第二	大塚 哲平	6	3	V 5	3	4	V 5		5	2	20	22	0.400	0.909	4.000

### 3 プール

県名	学校名	選手氏名	No.	1	2	3	4	5	6	M	V	TD	TR	V/M	TD/TR	TD/M
山形	山 形 東	阿部 貴久	1		2	V 5	2	V 5	V 5	5	3	19	15	0.600	1.267	3.800
宮城	仙台第二	中塚 新	2	V 5		2	V 5	V 5	V 5	5	4	22	14	0.800	1.571	4.400
秋田	秋田北鷹	伊藤 颯馬	3	4	V 5		2	V 5	V 5	5	3	21	16	0.600	1.313	4.200
福島	川 俣	菅野 龍佑	4	V 5	4	V 5		V 5	4	5	3	23	16	0.600	1.438	4.600
岩手	一関第二	佐々木優人	5	0	1	1	2		2	5	0	6	24	0.000	0.250	1.200
青森	黒 石	高谷 善紀	6	1	2	3	V 5	V 4		5	2	15	21	0.400	0.714	3.000

試合 順序	5名プール	① 1-2   ② 3-4   ③ 5-1   ④ 2-3   ⑤ 5-4 ⑥ 1-3   ⑦ 2-5   ⑧ 4-1   ⑨ 3-5   ⑩ 4-2
	6名プール	① 1-2   ② 4-3   ③ 6-5   ④ 3-1   ⑤ 2-6   ⑥ 5-4   ⑦ 1-6   ⑧ 3-5 ⑨ 4-2   ⑩ 5-1   ⑪ 6-4   ⑫ 2-3   ⑬ 1-4   ⑭ 5-2   ⑮ 3-6

# 個人対抗 男子工へ決勝



# 個人対抗 女子エペ

## 1回戦

\*全体から上位12名が決勝戦へ進出

### 1 プール

県名	学校名	選手氏名	No.	1	2	3	4	5	6	M	V	TD	TR	V/M	TD/TR	TD/M
秋田	聖霊女子	成田 琉夏	1		V 5	V 5	V 5	V 5	V 5	5	5	25	10	1.000	2.500	5.000
福島	川 俣	斎藤 亜美	2	3		3	3	2	V 5	5	1	16	24	0.200	0.667	3.200
青森	田名部	佐々木慶乃	3	2	V 5		V 5	V 5	V 5	5	4	22	17	0.800	1.294	4.400
宮城	仙台第二	藤井 香帆	4	1	V 5	3		4	V 5	5	2	18	21	0.400	0.857	3.600
山形	山形東	蜂谷 璃子	5	2	V 5	4	V 5		2	5	2	18	21	0.400	0.857	3.600
岩手	一関学院	加藤 礼耶	6	2	4	2	3	V 5		5	1	16	22	0.200	0.727	3.200

### 2 プール

県名	学校名	選手氏名	No.	1	2	3	4	5	6	M	V	TD	TR	V/M	TD/TR	TD/M
山形	興 譲 館	遠藤 美琴	1		3	V 5	V 5	V 5	V 5	5	4	23	14	0.800	1.643	4.600
宮城	常 盤 木	狩野央梨沙	2	V 5		V 5	V 5	V 5	V 5	5	5	25	14	1.000	1.786	5.000
岩手	一関第二	岩渕 七海	3	3	4		V 4	3	2	5	1	16	21	0.200	0.762	3.200
福島	川 俣	菅野 瑠菜	4	0	0	1		0	3	5	0	4	23	0.000	0.174	0.800
青森	田名部	星野 舞衣	5	3	3	V 5	V 4		V 5	5	3	20	17	0.600	1.176	4.000
秋田	聖霊女子	土佐 千乃	6	3	4	V 5	V 5	4		5	2	21	20	0.400	1.050	4.200

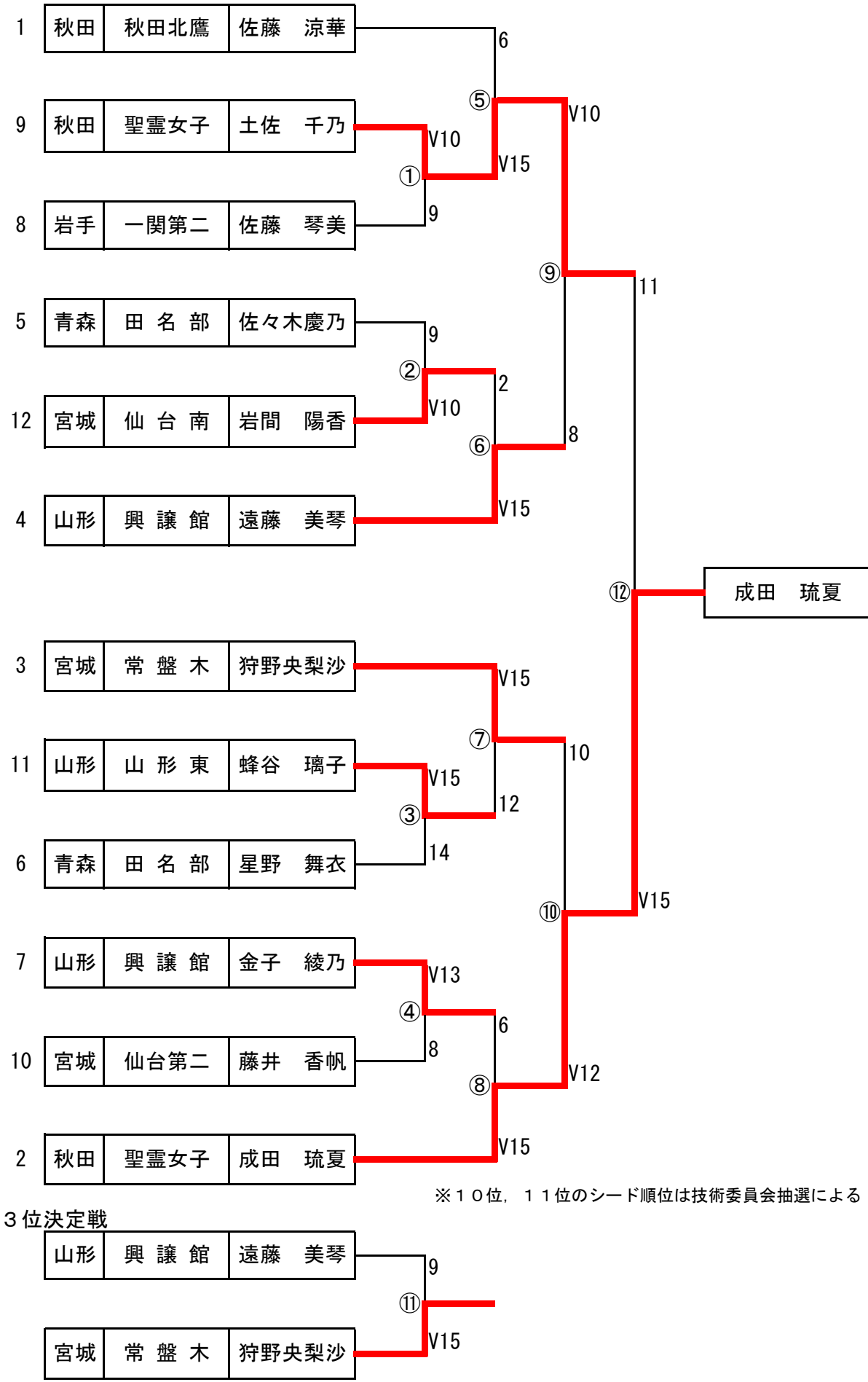
### 3 プール

県名	学校名	選手氏名	No.	1	2	3	4	5	6	M	V	TD	TR	V/M	TD/TR	TD/M
青森	黒 石	井上 理菜	1		V 5	2	2	1		4	1	10	18	0.250	0.556	2.500
岩手	一関第二	佐藤 琴美	2	3		2	V 5	V 5		4	2	15	15	0.500	1.000	3.750
秋田	秋田北鷹	佐藤 涼華	3	V 5	V 5		V 5	V 5		4	4	20	6	1.000	3.333	5.000
山形	興 譲 館	金子 綾乃	4	V 5	4	2		V 5		4	2	16	16	0.500	1.000	4.000
宮城	仙台南	岩間 陽香	5	V 5	1	0	4			4	1	10	16	0.250	0.625	2.500
-	-	-	6													

試合 順序	5名プール	① 1-2	② 3-4	③ 5-1	④ 2-3	⑤ 5-4
	6名プール	⑥ 1-3	⑦ 2-5	⑧ 4-1	⑨ 3-5	⑩ 4-2
		⑪ 1-2	⑫ 4-3	⑬ 6-5	⑭ 3-1	⑮ 2-6
		⑯ 4-2	⑰ 5-1	⑱ 6-4	⑲ 2-3	⑳ 1-4
					㉑ 5-4	㉒ 1-6
					㉓ 3-5	



# 個人対抗 女子工ペ決勝



※ 10位, 11位のシード順位は技術委員会抽選による

# 個人対抗 男子サーブル

## 1 回戦

\* 全体から上位12名が決勝戦へ進出

### 1 プール

県名	学校名	選手氏名	No.	1	2	3	4	5	6	M	V	TD	TR	V/M	TD/TR	TD/M
秋田	秋田北鷹	成田 航也	1		V 5	V 5	V 5	V 5	V 5	5	5	25	13	1.000	1.923	5.000
福島	川 俣	高木 大夢	2	4		1	4	3	V 5	5	1	17	24	0.200	0.708	3.400
山形	米 沢 東	我妻 朋哉	3	1	V 5		V 5	3	3	5	2	17	20	0.400	0.850	3.400
岩手	一関第二	高橋 賢梧	4	3	V 5	4		1	V 5	5	2	18	19	0.400	0.947	3.600
宮城	仙台第三	松浦 紘夢	5	4	V 5	V 5	V 5		V 5	5	4	24	12	0.800	2.000	4.800
青森	田 名 部	城山 和真	6	1	4	V 5	0	0		5	1	10	23	0.200	0.435	2.000

### 2 プール

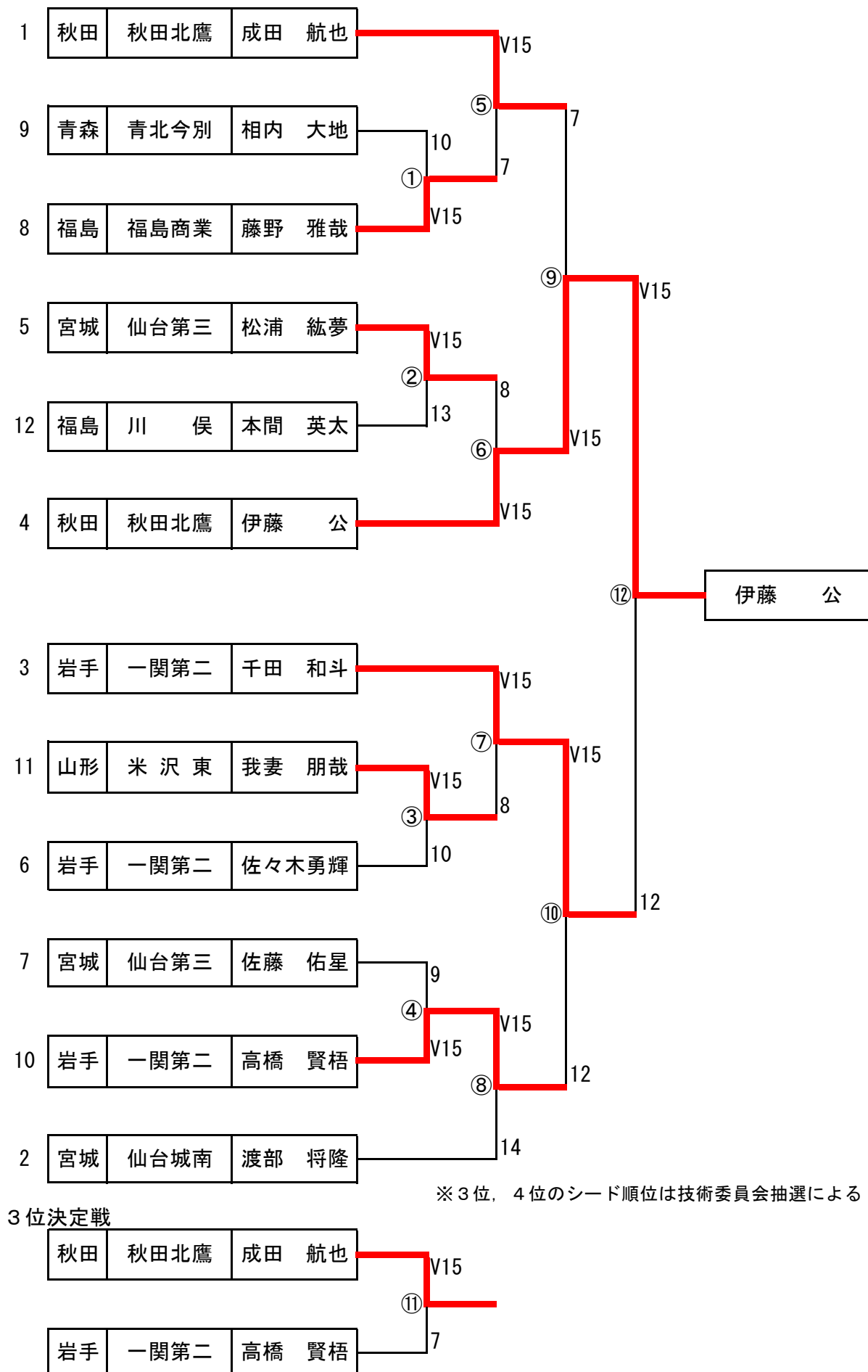
県名	学校名	選手氏名	No.	1	2	3	4	5	6	M	V	TD	TR	V/M	TD/TR	TD/M
青森	青北今別	相内 大地	1		V 5	4	V 5	4	3	5	2	21	22	0.400	0.955	4.200
山形	山 形 東	大沼 靖	2	3		4	1	3	V 5	5	1	16	21	0.200	0.762	3.200
福島	福島商業	藤野 雅哉	3	V 5	V 5		2	3	V 5	5	3	20	22	0.600	0.909	4.000
宮城	仙台北城	渡部 将隆	4	4	V 5	V 5		V 5	V 5	5	4	24	10	0.800	2.400	4.800
岩手	一関第二	佐々木勇輝	5	V 5	V 5	V 5	1		V 5	5	4	21	17	0.800	1.235	4.200
秋田	秋田北鷹	千葉 壮大	6	V 5	1	4	1	2		5	1	13	23	0.200	0.565	2.600

### 3 プール

県名	学校名	選手氏名	No.	1	2	3	4	5	6	M	V	TD	TR	V/M	TD/TR	TD/M
宮城	仙台第三	佐藤 佑星	1		0	V 5	2	V 5	V 5	5	3	17	14	0.600	1.214	3.400
岩手	一関第二	千田 和斗	2	V 5		V 5	3	V 5	V 5	5	4	23	11	0.800	2.091	4.600
青森	田 名 部	佐藤 叶弥	3	0	3		0	4	2	5	0	9	25	0.000	0.360	1.800
秋田	秋田北鷹	伊藤 公	4	V 5	V 5	V 5		V 5	3	5	4	23	11	0.800	2.091	4.600
福島	川 俣	本間 英太	5	3	1	V 5	1		V 5	5	2	15	20	0.400	0.750	3.000
山形	山 形 東	佐藤 亮介	6	1	2	V 5	V 5	1		5	2	14	20	0.400	0.700	2.800

試合 順序	5名プール	① 1-2	② 3-4	③ 5-1	④ 2-3	⑤ 5-4			
	6名プール	⑥ 1-3	⑦ 2-5	⑧ 4-1	⑨ 3-5	⑩ 4-2			
		① 1-2	② 4-3	③ 6-5	④ 3-1	⑤ 2-6	⑥ 5-4	⑦ 1-6	⑧ 3-5
		⑨ 4-2	⑩ 5-1	⑪ 6-4	⑫ 2-3	⑬ 1-4	⑭ 5-2	⑮ 3-6	

# 個人対抗 男子サーブル決勝



※ 3位, 4位のシード順位は技術委員会抽選による

# 個人対抗 女子サーブル

## 1回戦

\*全体から上位12名が決勝戦へ進出

### 1 プール

県名	学校名	選手氏名	No.	1	2	3	4	5	6	M	V	TD	TR	V/M	TD/TR	TD/M
岩手	一関第二	木村 里奈	1		0	V 5	3	3	V 5	5	2	16	23	0.400	0.696	3.200
福島	川 俣	菅野 桃子	2	V 5		V 5	V 5	V 5	V 5	5	5	25	7	1.000	3.571	5.000
宮城	仙台第二	丸山想世可	3	4	1		3	1	V 5	5	1	14	21	0.200	0.667	2.800
山形	高 畠	青木 茉琳	4	V 5	1	V 5		2	V 5	5	3	18	18	0.600	1.000	3.600
秋田	横 手	斉藤瑚真紀	5	V 5	3	V 5	V 5		V 5	5	4	23	12	0.800	1.917	4.600
青森	青北今別	加藤 舞	6	4	2	1	2	1		5	0	10	25	0.000	0.400	2.000

### 2 プール

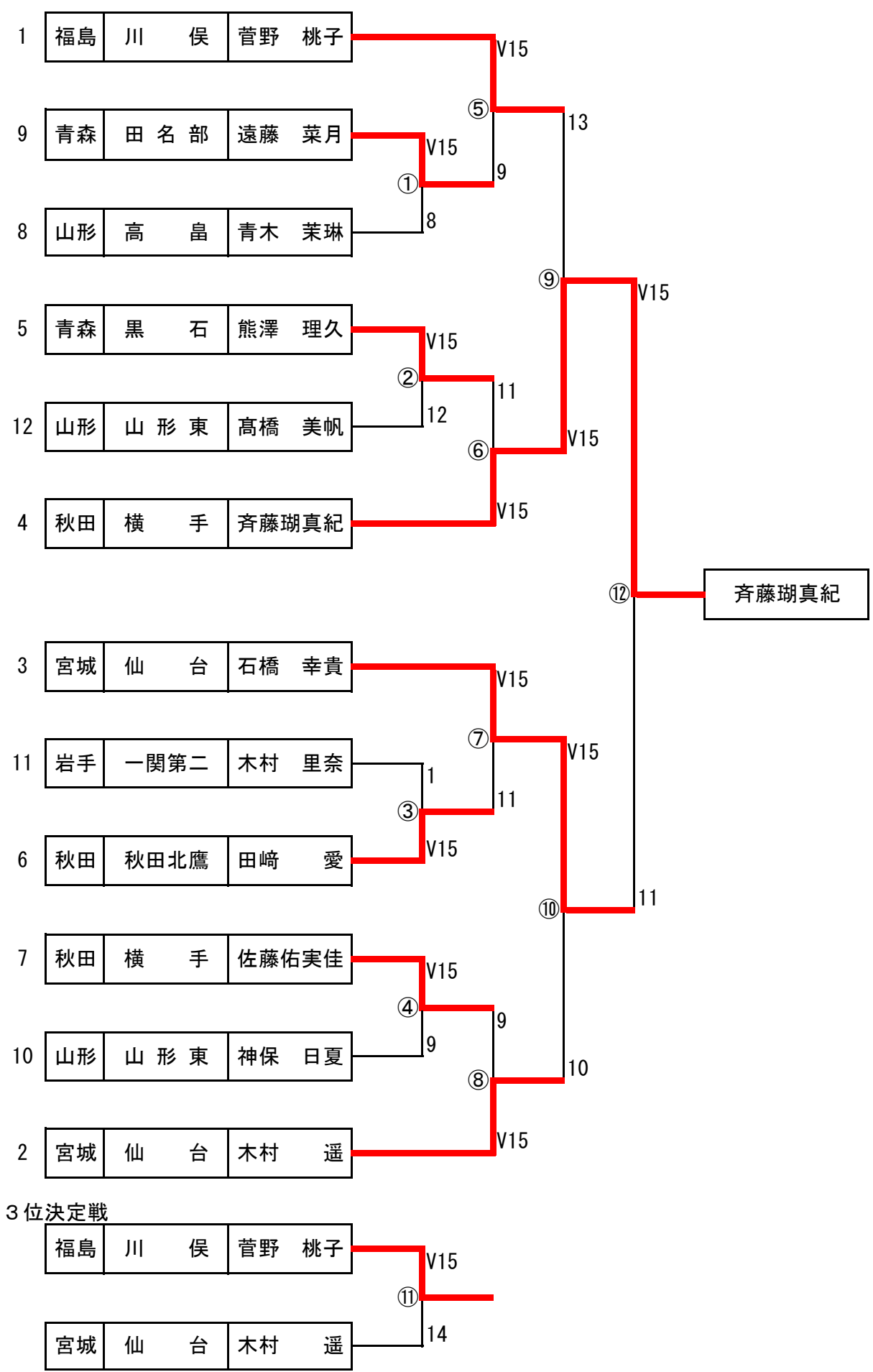
県名	学校名	選手氏名	No.	1	2	3	4	5	6	M	V	TD	TR	V/M	TD/TR	TD/M
青森	黒 石	熊澤 理久	1		V 5	V 5	V 5	V 5	4	5	4	24	16	0.800	1.500	4.800
山形	山 形 東	神保 日夏	2	4		V 5	2	V 5	3	5	2	19	18	0.400	1.056	3.800
福島	川 俣	川里 蘭	3	2	0		0	0	0	5	0	2	25	0.000	0.080	0.400
秋田	横 手	佐藤佑実佳	4	3	V 5	V 5		V 5	0	5	3	18	13	0.600	1.385	3.600
岩手	一関第二	後藤 陽依	5	2	3	V 5	1		1	5	1	12	20	0.200	0.600	2.400
宮城	仙 台	木村 遥	6	V 5	V 5	V 5	V 5	V 5		5	5	25	8	1.000	3.125	5.000

### 3 プール

県名	学校名	選手氏名	No.	1	2	3	4	5	6	M	V	TD	TR	V/M	TD/TR	TD/M
秋田	秋田北鷹	田崎 愛	1		4	V 5	V 5	V 5		4	3	19	9	0.750	2.111	4.750
宮城	仙 台	石橋 幸貴	2	V 5		V 5	V 5	V 5		4	4	20	11	1.000	1.818	5.000
岩手	北上翔南	加藤 怜	3	0	2		1	3		4	0	6	20	0.000	0.300	1.500
青森	田名部	遠藤 菜月	4	3	2	V 5		V 5		4	2	15	14	0.500	1.071	3.750
山形	山 形 東	高橋 美帆	5	1	3	V 5	3			4	1	12	18	0.250	0.667	3.000
-	-	-	6													

試合 順序	5名プール	① 1-2	② 3-4	③ 5-1	④ 2-3	⑤ 5-4			
	6名プール	⑥ 1-3	⑦ 2-5	⑧ 4-1	⑨ 3-5	⑩ 4-2			
		① 1-2	② 4-3	③ 6-5	④ 3-1	⑤ 2-6	⑥ 5-4	⑦ 1-6	⑧ 3-5
		⑨ 4-2	⑩ 5-1	⑪ 6-4	⑫ 2-3	⑬ 1-4	⑭ 5-2	⑮ 3-6	

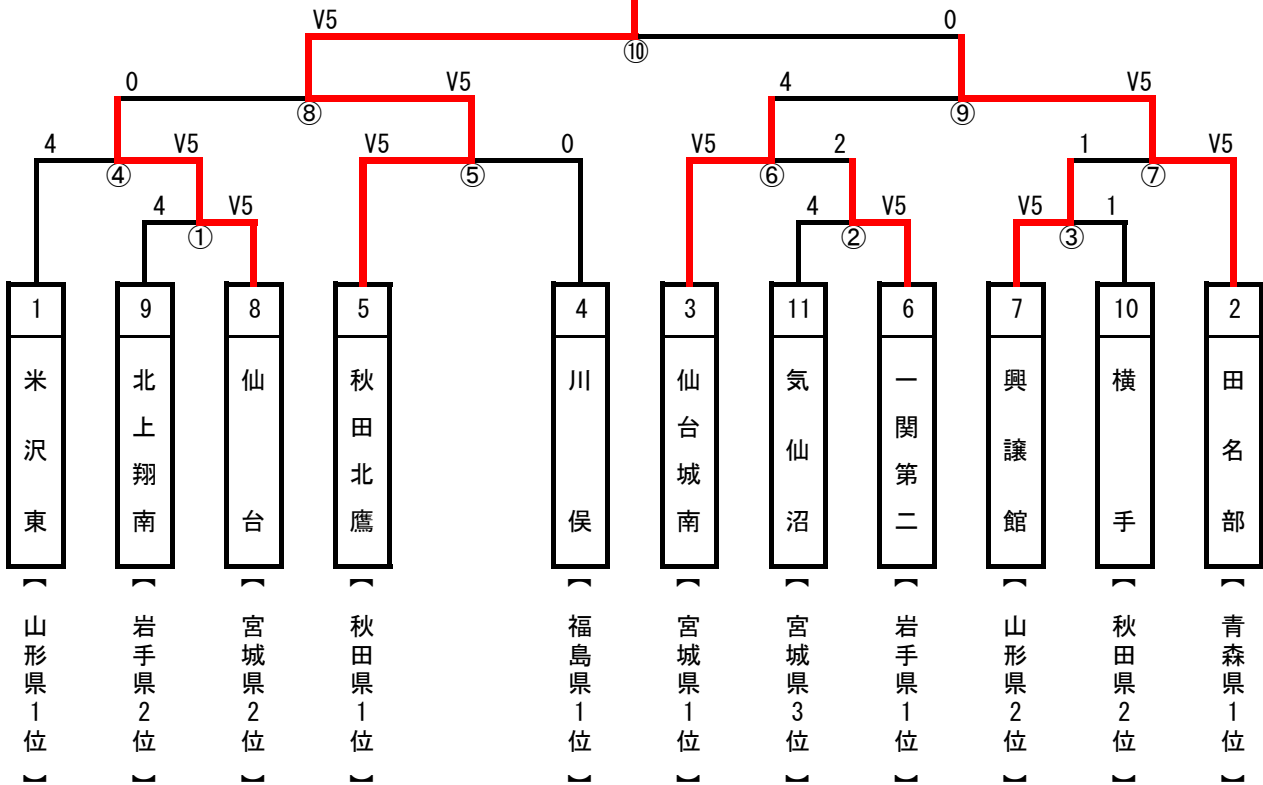
# 個人対抗 女子サーブル決勝



# 学校対抗組み合わせ

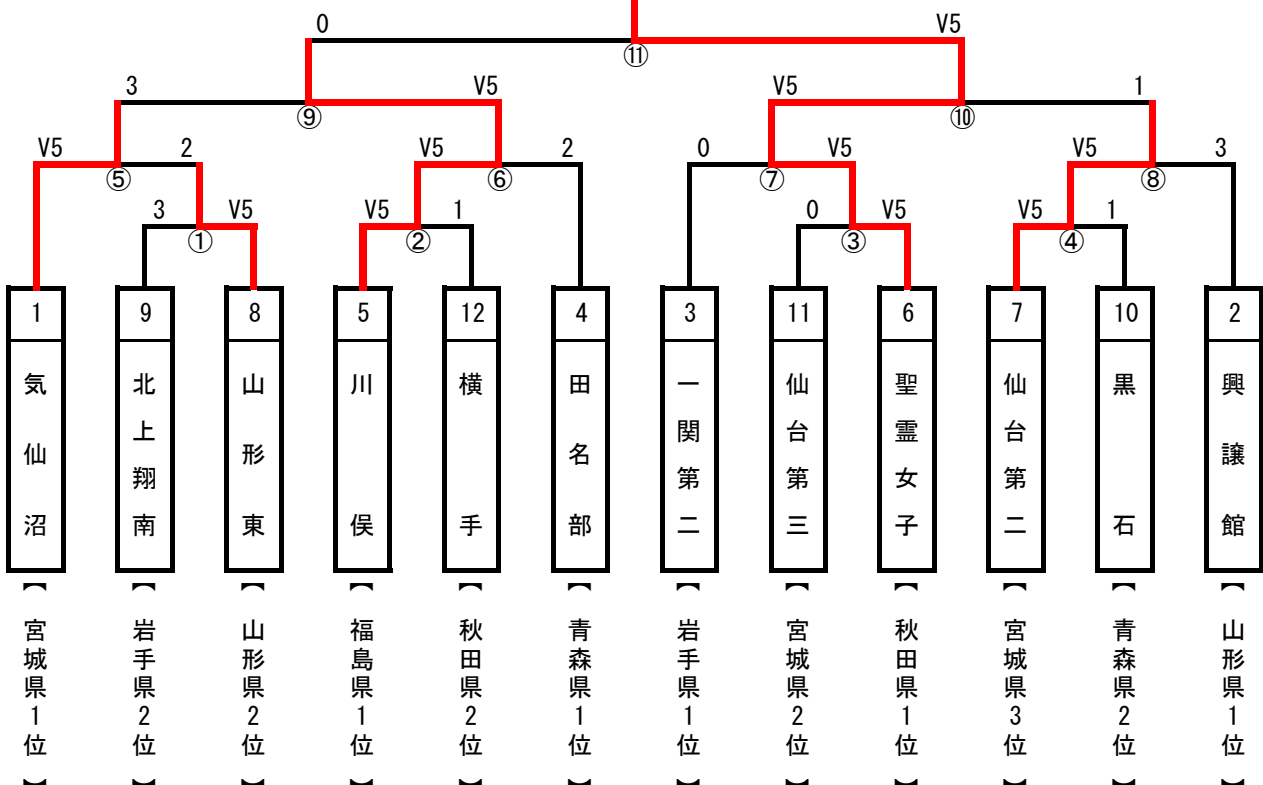
## 学校対抗男子

### 秋田北鷹



## 学校対抗女子

### 聖霊女子



第55回 東北高等学校フェンシング選手権大会 学校対抗 対戦記録

男子

男子1	学校名	選手名	No	1	2	3	R	4	5	6	R	V	TD	TR	結果	
1421	仙台台	佐々木侑真	1	V5				V 5	V 5	V 5		3	15	3	V・I	
1425		山中悠太郎	2					1	4	0		0	5	15	5	
1422		新田 誠英	3					V 5	V 5	2		2	12	12	TD・I	TR・I
1423		藤川 拓	R									0	0	0	32	30
1321	北上翔南	菊池 竣丞	4	1	V 5	3		4				1	9	11	V・I	
1324		小田島連汰	5	0	V 5	4						1	9	14	4	
1322		鈴木 成星	6	2	V 5	V 5						2	12	7	TD・I	TR・I
1325		小菅 悠人	R									0	0	0	30	32

男子2	学校名	選手名	No	1	2	3	R	4	5	6	R	V	TD	TR	結果	
1314	一関第二	佐藤 龍	1	V5				V 5	V 5	V 5		3	15	7	V・I	
1311		高橋 賢梧	2					0	V 5	2		1	7	12	5	
1315		阿部 風模	3					1	V 5	2		1	8	11	TD・I	TR・I
1313		阿部 永幸	R									0	0	0	30	30
1431	気仙沼	村上 拳	4	4	V 5	V 5		4				2	14	6	V・I	
1433		加藤 俊樹	5	3	2	1						0	6	15	4	
1432		内海 貴仁	6	0	V 5	V 5						2	10	9	TD・I	TR・I
			R									0	0	0	30	30

男子3	学校名	選手名	No	1	2	3	R	4	5	6	R	V	TD	TR	結果	
1524	興讓館	大西ひかる	1	V5					V 5	V 5		2	10	8	V・I	
1522		大浦 幸太	2					V 5	V 5			2	10	4	5	
1521		松岡伽威亜	3					4		V 5		1	9	9	TD・I	TR・I
1523		揚妻 海斗	R									0	0	0	29	21
1221	横手	富士村純輝	4		2	V 5		1				1	7	9	V・I	
1222		高橋 駿	5	4	2							0	6	10	1	
1223		秋野 暉尚	6	4		4						0	8	10	TD・I	TR・I
1224		加藤 雅則	R									0	0	0	21	29

第55回 東北高等学校フェンシング選手権大会 学校対抗 対戦記録

男子

男子4	学校名	選手名	No	1	2	3	R	4	5	6	R	V	TD	TR	結果	
1421	仙台台	佐々木侑真	1	V5				V 5	V 5	V 5		3	15	2	V・I	
1425		山中悠太郎	2					0				0	0	5	5	
1422		新田 誠英	3					3	V 5	V 5		2	13	8	TD・I	TR・I
1423		藤川 拓	R						4	2		0	6	10	34	25
1511	米沢東	榎 大	4	1	V 5	V 5		4				2	11	8	V・I	
1513		半澤 光貴	5	1		2	V 5					1	8	14	4	
1512		今井 怜	6	0		1	V 5					1	6	12	TD・I	TR・I
1514		我妻 朋哉	R									0	0	0	25	34

男子5	学校名	選手名	No	1	2	3	R	4	5	6	R	V	TD	TR	結果	
1611	川俣	高木 大夢	1	0					3	1		0	4	10	V・I	
1612		大津 陽平	2					0				0	0	5	0	
1615		齋藤 駿	3					1		2		0	3	10	TD・I	TR・I
1613		長澤 拓海	R									0	0	0	7	25
1211	秋田北鷹	松渕 真平	4		V 5	V 5		V5				2	10	1	V・I	
1212		伊藤 公	5	V 5								1	5	3	5	
1214		成田 航也	6	V 5		V 5						2	10	3	TD・I	TR・I
1213		藤井 凌大	R									0	0	0	25	7

男子6	学校名	選手名	No	1	2	3	R	4	5	6	R	V	TD	TR	結果	
1411	仙台城南	藤澤 将匡	1	V5				V 5	V 5	V 5		3	15	7	V・I	
1412		猪狩つばさ	2					2	V 5			1	7	9	5	
1413		渡部 将隆	3					2		V 5		1	7	8	TD・I	TR・I
1414		尾崎 喬文	R									0	0	0	29	24
1314	一関第二	佐藤 龍	4	3	V 5	V 5		2				2	13	9	V・I	
1313		阿部 永幸	5	2	4							0	6	10	2	
1315		阿部 風模	6	2		3						0	5	10	TD・I	TR・I
1311		高橋 賢悟	R									0	0	0	24	29



第55回 東北高等学校フェンシング選手権大会 学校対抗 対戦記録

男子

男子7	学校名	選手名	No	1	2	3	R	4	5	6	R	V	TD	TR	結果	
1115	田名部	坪 颯馬	1	V5					V 5	V 5		2	10	2	V・I	
1112		米沼 亮輔	2					V 5	V 5		2	10	4	5		
1114		柏崎 瑞仁	3					3		V 5		1	8	7	TD・I	TR・I
1111		石田 黎	R									0	0	0	28	13
1524	興譲館	大西ひかる	4		2	V 5		1				1	7	8	V・I	
1521		松岡伽威亜	5	1	2							0	3	10	1	
1522		大浦 幸太	6	1		2						0	3	10	TD・I	TR・I
1523		揚妻 海斗	R									0	0	0	13	28

準決

男子8	学校名	選手名	No	1	2	3	R	4	5	6	R	V	TD	TR	結果	
1421	仙台	佐々木侑真	1	0					3	3		0	6	10	V・I	
1425		山中悠太郎	2					1				0	1	5	0	
1422		新田 誠英	3					1		3		0	4	10	TD・I	TR・I
1423		藤川 拓	R									0	0	0	11	25
1211	秋田北鷹	松渕 真平	4		V 5	V 5		V5				2	10	2	V・I	
1214		成田 航也	5	V 5								1	5	3	5	
1212		伊藤 公	6	V 5		V 5						2	10	6	TD・I	TR・I
1215		宮崎 泰我	R									0	0	0	25	11

準決

男子9	学校名	選手名	No	1	2	3	R	4	5	6	R	V	TD	TR	結果	
1115	田名部	坪 颯馬	1	V5				V 5	V 5	V 5		3	15	7	V・I	
1112		米沼 亮輔	2					V 5	4	3		1	12	12	5	
1114		柏崎 瑞仁	3					4	V 5	4		1	13	11	TD・I	TR・I
1111		石田 黎	R									0	0	0	40	30
1411	仙台城南	藤澤 将匡	4	3	2	V 5		4				1	10	14	V・I	
1413		渡部 将隆	5	2	V 5	1						1	8	14	4	
1412		猪狩つばさ	6	2	V 5	V 5						2	12	12	TD・I	TR・I
1414		尾崎 喬文	R									0	0	0	30	40

第55回 東北高等学校フェンシング選手権大会 学校対抗 対戦記録

男子

決勝

男子10	学校名	選手名	No	1	2	3	R	4	5	6	R	V	TD	TR	結果	
1115	田名部	坪 颯馬	1	0					2	3		0	5	10	V・I	
1112		米沼 亮輔	2					0				0	0	5	0	
1114		柏崎 瑞仁	3					0		3		0	3	10	TD・I	TR・I
1111		石田 黎	R									0	0	0	8	25
1211	秋田北鷹	松淵 真平	4		V 5	V 5		V5				2	10	0	V・I	
1214		成田 航也	5	V 5								1	5	2	5	
1212		伊藤 公	6	V 5		V 5						2	10	6	TD・I	TR・I
1215		宮崎 泰我	R									0	0	0	25	8

第55回 東北高等学校フェンシング選手権大会 学校対抗 対戦記録

女子

女子1	学校名	選手名	No	1	2	3	R	4	5	6	R	V	TD	TR	結果	
2321	北上翔南	加藤 怜	1	3				V 5	V 5	V 5		3	15	5	V・I	
2322		吉田 那名	2					2	3	1		0	6	14	3	
2324		加藤 千穂	3					0		1		0	1	10	TD・I	TR・I
2325		坂本 楓佳	R									0	0	0	22	29
2521	山形東	蜂谷 璃子	4	3	V 5	V 5		V5				2	13	7	V・I	
2522		神保 日夏	5	1	V 4							1	5	8	5	
2523		高橋 美帆	6	1	V 5	V 5						2	11	7	TD・I	TR・I
			R									0	0	0	29	22

女子2	学校名	選手名	No	1	2	3	R	4	5	6	R	V	TD	TR	結果	
2612	川俣	斎藤 亜美	1	V5					V 5	V 5		2	10	3	V・I	
2613		菅野 桃子	2					1	V 5			1	6	6	5	
2611		齋藤 心	3					V 5		V 3		2	8	4	TD・I	TR・I
2615		菅野 瑠菜	R									0	0	0	24	13
2222	横手	斉藤瑚真紀	4		V 5	2		1				1	7	6	V・I	
2223		佐藤佑実佳	5	3	1							0	4	10	1	
2224		武藤 梨紗	6	0		2						0	2	8	TD・I	TR・I
2221		大村 美月	R									0	0	0	13	24

女子3	学校名	選手名	No	1	2	3	R	4	5	6	R	V	TD	TR	結果	
2421	仙台第三	高根澤 怜	1	0					1	1		0	2	9	V・I	
2422		大本 美月	2					1				0	1	5	0	
2423		近藤 紀香	3					1		1		0	2	10	TD・I	TR・I
2424		木村 優里	R									0	0	0	5	24
2212	聖霊女子	田口 莉帆	4		V 5	V 5		V5				2	10	2	V・I	
2214		土佐 千乃	5	V 5								1	5	1	5	
2213		成田 琉夏	6	V 4		V 5						2	9	2	TD・I	TR・I
2211		佐藤 佳菜	R									0	0	0	24	5

第55回 東北高等学校フェンシング選手権大会 学校対抗 対戦記録

女子

女子4	学校名	選手名	No	1	2	3	R	4	5	6	R	V	TD	TR	結果	
2431	仙台第二	角岡あかり	1	V5					V 5	V 5		2	10	6	V・I	
2434		藤井 香帆	2					V 5	V 4			2	9	7	5	
2435		丸山想世可	3					3		V 5		1	8	7	TD・I	TR・I
2432		角張 佑芽	R									0	0	0	27	20
2122	黒石	井上 理菜	4		4	V 5		1				1	9	8	V・I	
2123		白取 花音	5	2	3							0	5	9	1	
2121		熊澤 理久	6	4		2						0	6	10	TD・I	TR・I
2124		後藤麻瑚都	R									0	0	0	20	27

女子5	学校名	選手名	No	1	2	3	R	4	5	6	R	V	TD	TR	結果	
2412	気仙沼	鈴木 古都	1	V5				V 5	V 5	V 5		3	15	4	V・I	
2414		三浦 梓沙	2					1	V 4			1	5	8	5	
2411		小山 七海	3					0		V 4		1	4	8	TD・I	TR・I
2413		齋藤 梓	R									0	0	0	24	20
2521	山形東	蜂谷 璃子	4	1	V 5	V 5		2				2	11	6	V・I	
2522		神保 日夏	5	1	3							0	4	9	2	
2523		高橋 美帆	6	2		3						0	5	9	TD・I	TR・I
			R									0	0	0	20	24

女子6	学校名	選手名	No	1	2	3	R	4	5	6	R	V	TD	TR	結果	
2111	田名部	遠藤 菜月	1	2				3	V 5	2		1	10	10	V・I	
2113		星野 舞衣	2					3	1			0	4	10	2	
2112		佐々木慶乃	3					V 5		0		1	5	6	TD・I	TR・I
2115		松尾 知優	R									0	0	0	19	26
2612	川俣	斎藤 亜美	4	V 5	V 5	1		V5				2	11	11	V・I	
2611		斎藤 心	5	0	V 5							1	5	6	5	
2613		菅野 桃子	6	V 5		V 5						2	10	2	TD・I	TR・I
2615		菅野 瑠菜	R									0	0	0	26	19

第55回 東北高等学校フェンシング選手権大会 学校対抗 対戦記録

女子

女子7	学校名	選手名	No	1	2	3	R	4	5	6	R	V	TD	TR	結果	
2311	一関第二	阿部 芹奈	1	0					1	2		0	3	10	V・I	
2313		高橋 咲月	2					0				0	0	5	0	
2314		後藤 陽依	3					1		0		0	1	10	TD・I	TR・I
2312		岩渕 七海	R									0	0	0	4	25
2212	聖霊女子	田口 莉帆	4		V 5	V 5		V5				2	10	1	V・I	
2214		土佐 千乃	5	V 5								1	5	1	5	
2213		成田 琉夏	6	V 5		V 5						2	10	2	TD・I	TR・I
2211		佐藤 佳菜	R									0	0	0	25	4

女子8	学校名	選手名	No	1	2	3	R	4	5	6	R	V	TD	TR	結果	
2431	仙台第二	角岡あかり	1	V5				2	V 5	V 5		2	12	10	V・I	
2434		藤井 香帆	2					3	2		V 5	1	10	13	5	
2435		丸山想世可	3					V 5		V 4		2	9	7	TD・I	TR・I
2432		角張 佑芽	R									0	0	0	31	30
2513	興讓館	後藤ゆうか	4	V 5	V 5	4		3				2	14	10	V・I	
2512		村田 陽香	5	4	V 5							1	9	7	3	
2514		鈴木 麟	6	1		3						0	4	9	TD・I	TR・I
2511		金子 綾乃	R		3							0	3	5	30	31

準決

女子9	学校名	選手名	No	1	2	3	R	4	5	6	R	V	TD	TR	結果	
2412	気仙沼	鈴木 古都	1	3				0	V 3	V 5		2	8	10	V・I	
2414		三浦 梓沙	2					4				0	4	5	3	
2411		小山 七海	3					3		2		0	5	10	TD・I	TR・I
2413		齋藤 梓	R						V 5	3		1	8	7	25	32
2612	川俣	斎藤 亜美	4	V 5	V 5	V 5		V5				3	15	7	V・I	
2611		齋藤 心	5	2			2					0	4	8	5	
2613		菅野 桃子	6	3		V 5	V 5					2	13	10	TD・I	TR・I
2615		菅野 瑠菜	R									0	0	0	32	25

第55回 東北高等学校フェンシング選手権大会 学校対抗 対戦記録

女子

準決

女子10	学校名	選手名	No	1	2	3	R	4	5	6	R	V	TD	TR	結果	
2431	仙台第二	角岡あかり	1	1					1	1		0	2	10	V・I	
2434		藤井 香帆	2						3	1		0	4	10	1	
2435		丸山想世可	3					V 5		1		1	6	9	TD・I	TR・I
2432		角張 佑芽	R									0	0	0	12	29
2212	聖霊女子	田口 莉帆	4		V 5	4		V5				1	9	8	V・I	
2214		土佐 千乃	5	V 5	V 5							2	10	2	5	
2213		成田 琉夏	6	V 5		V 5						2	10	2	TD・I	TR・I
2211		佐藤 佳菜	R									0	0	0	29	12

決勝

女子11	学校名	選手名	No	1	2	3	R	4	5	6	R	V	TD	TR	結果		
2612	川俣	斎藤 亜美	1	0					2	1		0	3	10	V・I		
2611		齋藤 心	2						1			0	1	5	0		
2613		菅野 桃子	3						2		1		0	3	10	TD・I	TR・I
2615		菅野 瑠菜	R									0	0	0	7	25	
2212	聖霊女子	田口 莉帆	4		V 5	V 5		V5				2	10	3	V・I		
2214		土佐 千乃	5	V 5								1	5	2	5		
2213		成田 琉夏	6	V 5		V 5						2	10	2	TD・I	TR・I	
2211		佐藤 佳菜	R									0	0	0	25	7	