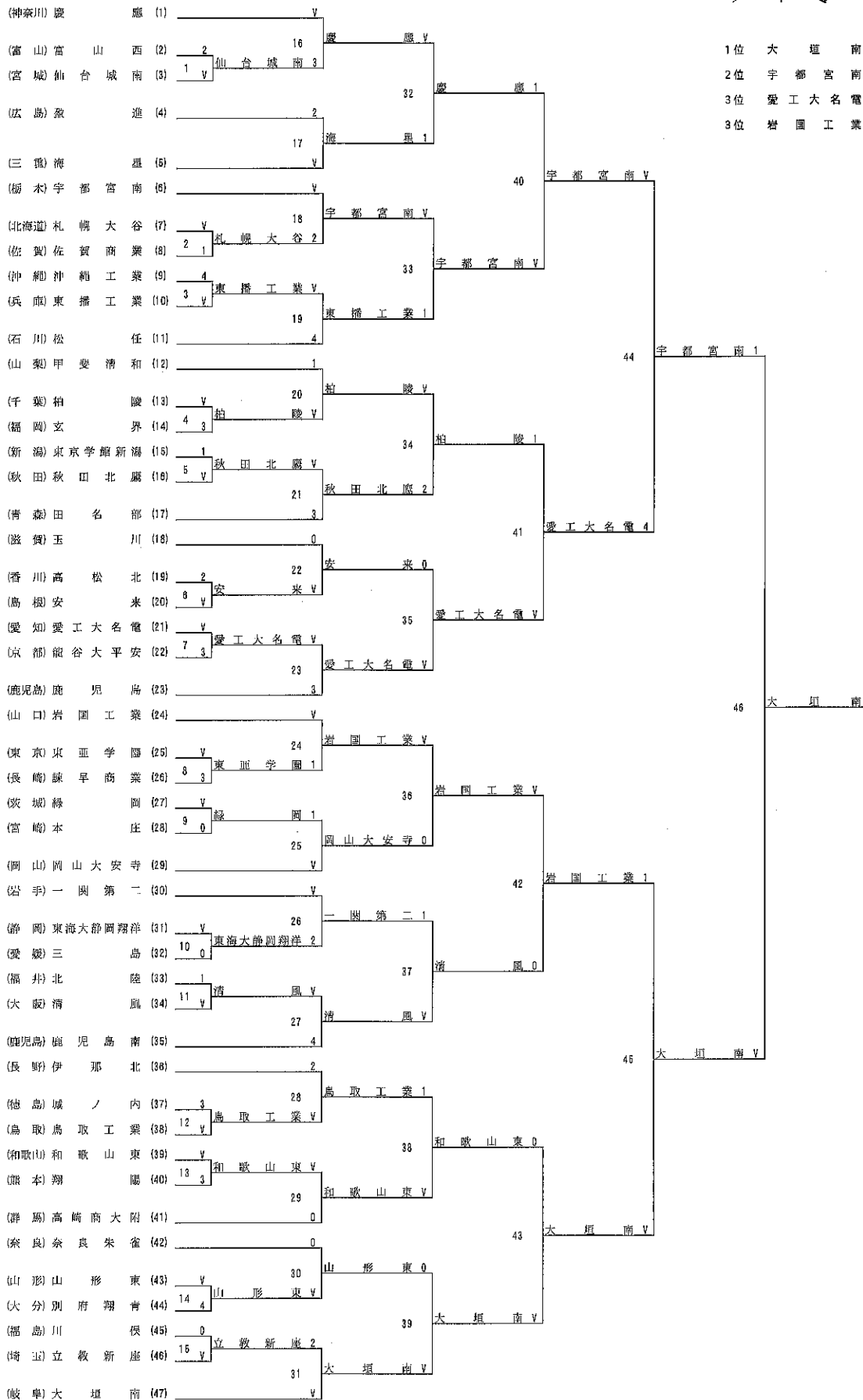


令和元年度 全国高等学校総合体育大会フェンシング競技

男子学校対抗

都道府県、学校名

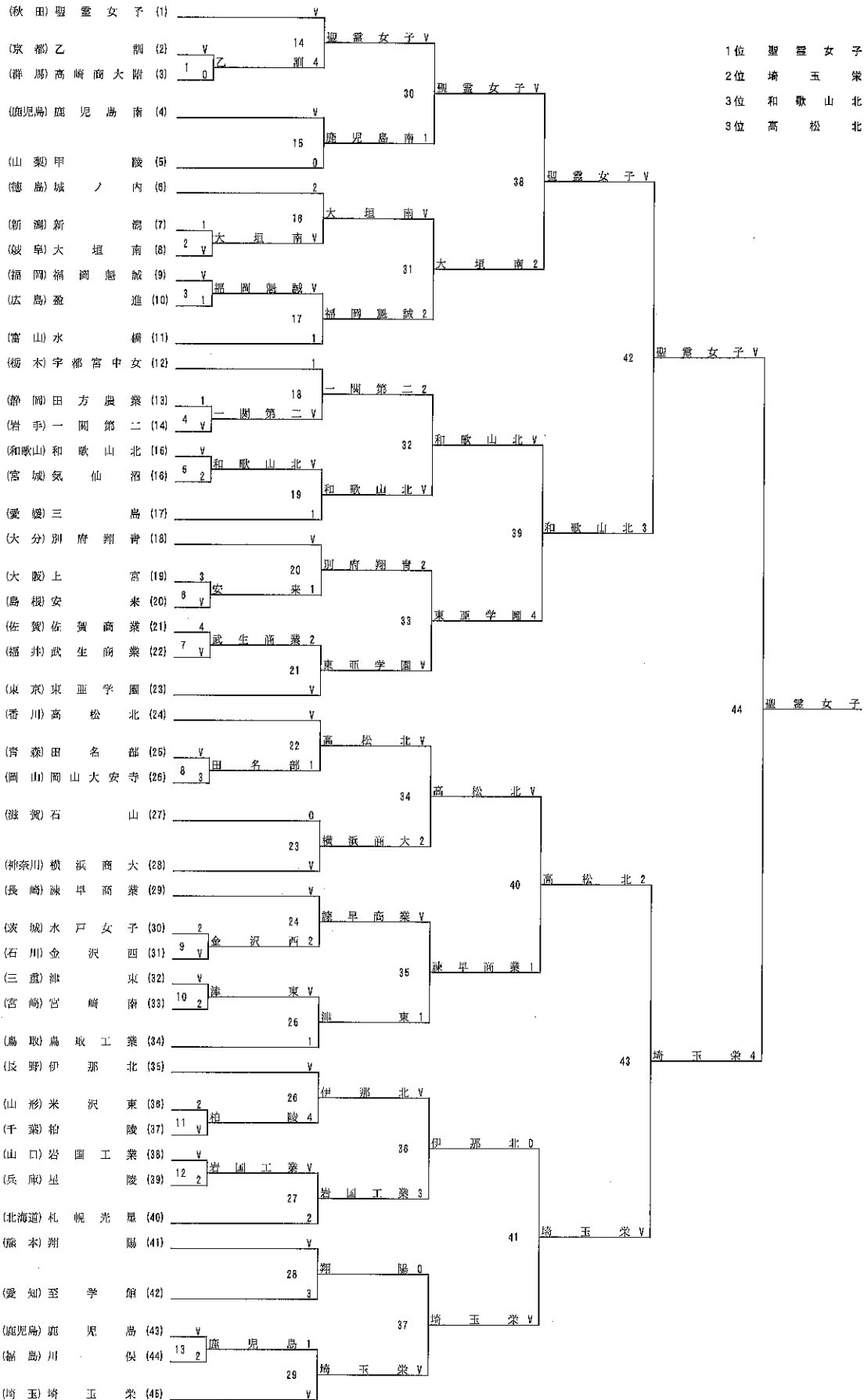


令和元年度 全国高等学校総合体育大会フェンシング競技

女子学校対抗

技術委員署名
大槻

都道府県 | 学校名



令和元年度 全国高等学校総合体育大会フェンシング競技

男子個人対抗フルーレ
(シード順位表)

技術委員署名

大槻

P No.	都道府県	学校名	氏名	試合 M	勝数 V	勝率 V/M	突数 TD	被突 TR	突数率 TD/TR	突率 TD/M	シード 順位
2	宮城	仙台城	南藤 将 匡	5	5	1.000	25	2	12.500	5.000	1
14	京都	龍谷大	平安 飯村 一輝	4	4	1.000	20	4	5.000	5.000	2
16	千葉	柏	陵小 實 曉人	4	4	1.000	20	4	5.000	5.000	3
9	岐阜	卓大	垣南 馬場 俊輔	4	4	1.000	20	5	4.000	5.000	4
13	千葉	柏	陵菅 谷 優斗	4	4	1.000	20	5	4.000	5.000	5
15	東京	東亜学	園西 口 泰嵩	4	4	1.000	20	7	2.857	5.000	6
10	鹿児島	鹿児島	島林 祥 運	4	4	1.000	20	7	2.857	5.000	7
11	和歌山	和歌山	東太 田 航輔	4	4	1.000	20	7	2.857	5.000	8
12	愛知	工大	名電太 田 拓輝	4	4	1.000	20	8	2.500	5.000	9
6	秋田	秋田	北鷹大 塚 昂輝	4	4	1.000	20	8	2.500	5.000	10
8	茨城	水戸	葵陵石 井 勇多	4	4	1.000	20	8	2.500	5.000	11
4	石川	松	任 濺 井 一 抹	5	5	1.000	25	11	2.273	5.000	12
18	岐阜	卓大	垣南 勅使河原 明日架	4	4	1.000	20	9	2.222	5.000	13
17	青森	森田	名部 坪 颯 馬	4	4	1.000	20	9	2.222	5.000	14
3	大阪	清	風辻 中 悠真	5	5	1.000	25	12	2.083	5.000	15
5	埼玉	立教新	座橋 本 祥英	4	4	1.000	20	11	1.818	5.000	16
4	香川	高松	北山 田 一八	5	4	0.800	23	10	2.300	4.600	17
2	神奈川	慶	應山 本 裕太郎	5	4	0.800	20	9	2.222	4.000	18
3	岡山	岡山大	安寺竹 内 隆晟	5	4	0.800	22	14	1.571	4.400	19
18	鹿児島	鹿児島	南吉 弘 航平	4	3	0.750	18	6	3.000	4.500	20
15	愛知	工大	名電伊 藤 真吾	4	3	0.750	18	7	2.571	4.500	21
8	富山	富山	西佐 野 航琉	4	3	0.750	17	7	2.429	4.250	22
14	栃木	宇都宮	南京極 光 志	4	3	0.750	18	8	2.250	4.500	23
5	山口	岩国工	業掘部 聖 太	4	3	0.750	19	9	2.111	4.750	24
11	富山	水	橋永 原 正大	4	3	0.750	19	11	1.727	4.750	25
9	神奈川	法政第	二北村 創 拓	4	3	0.750	17	10	1.700	4.250	26
7	山梨	甲斐清	和石川 凌 雅	4	3	0.750	18	11	1.636	4.500	27
7	山形	山形中	央滝 口 峡	4	3	0.750	16	10	1.600	4.000	28
17	埼玉	星槎国	際川 口 山 改	4	3	0.750	19	12	1.583	4.750	29
7	岡山	山玉野	光南廣 畑 蒼太	4	3	0.750	19	13	1.462	4.750	30
16	福島	川	俣高木 夢 生	4	3	0.750	18	13	1.385	4.500	31
1	佐賀	佐賀商	業品川 聖 也	4	3	0.750	18	13	1.385	4.500	32
1	和歌山	和歌山	北吉田 晃 大	4	3	0.750	17	13	1.308	4.250	33
13	大分	大分豊	府平山 利 樹	4	3	0.750	16	13	1.231	4.000	34
12	福島	川	俣本間 英 太	4	3	0.750	18	15	1.200	4.500	35
10	茨城	城緑	岡菊次 祐 紀	4	3	0.750	16	14	1.143	4.000	36
4	山梨	甲斐清	和小林 步 未	5	3	0.600	21	16	1.313	4.200	37
3	群馬	馬高崎	商大附 光井 隆人	5	3	0.600	20	18	1.111	4.000	38
2	佐賀	佐賀商	業岸川 拓 夢	5	3	0.600	18	19	0.842	3.200	39
6	群馬	馬沼	田関原 麗 允	4	2	0.500	16	10	1.600	4.000	40
1	新潟	新潟学	館新 潟佐藤 真輝	4	2	0.500	17	12	1.417	4.250	41
18	長野	箕輪進	修中村 健 人	4	2	0.500	15	12	1.250	3.750	42
6	山口	岩国工	業柏原 翔 太	4	2	0.500	13	12	1.083	3.250	43
8	京都	都乙	訓西村 啓 佑	4	2	0.500	14	13	1.077	3.500	44
11	東京	自由ヶ	丘学 園三浦 知哉	4	2	0.500	15	14	1.071	3.750	45
10	三重	海	星小崎 一 磨	4	2	0.500	17	16	1.063	4.250	46
13	秋田	秋田北	鷹高田 恭 成	4	2	0.500	15	15	1.000	3.750	47
15	山形	米沢興	譲館大西 ひ かる	4	2	0.500	15	15	1.000	3.750	48
1	栃木	宇都宮	南前田 一 心	4	2	0.500	15	16	0.938	3.750	49
17	北海道	札幌大	谷阿部 陽 馬	4	2	0.500	15	16	0.938	3.750	50
14	熊本	翔	陽光 永 翔	4	2	0.500	10	12	0.833	2.500	51
9	香川	高松	北大前 篤 史	4	2	0.500	13	16	0.813	3.250	52
16	高知	高知	南國本 大 祐	4	2	0.500	11	16	0.688	2.750	53
2	長野	伊那	北小林 聖 矢	5	2	0.400	18	19	0.842	3.200	54

令和元年度 全国高等学校総合体育大会フェンシング競技													
男子個人対抗フルーレ											技術委員署名		
(シード順位表)											大木 晃		
P No.	都道府県	学校名	氏名	試合 M	勝数 V	勝率 V/M	突数 TD	被突 TR	突数率 TD/TR	突率 TD/M	シード 順位		
3	福岡	玄界	今村 祐貴	5	2	0.400	18	23	0.783	3.600	55		
4	長崎	長崎工業	松永 一朗	5	2	0.400	15	20	0.750	3.000	56		
12	福井	北陸	陸西 村佳希	4	1	0.250	15	18	0.833	3.750	57		
5	三重	海星	木場 悠斗	4	1	0.250	14	18	0.778	3.500	58		
10	石川	金沢	西平 野賢人	4	1	0.250	13	17	0.765	3.250	59		
16	新潟	東京学館新潟	加藤 汰一	4	1	0.250	11	16	0.688	2.750	60		
12	滋賀	石川	山木 村 颯	4	1	0.250	13	19	0.684	3.250	61		
7	高知	知南	宮田 拓海	4	1	0.250	12	18	0.667	3.000	62		
12	鳥取	鳥取工業	岡田 泰大	4	1	0.250	12	18	0.667	3.000	63		
15	島根	安来	藤原 大二朗	4	1	0.250	10	15	0.667	2.500	64		
11	北海道	札幌	大谷 本皓陽	4	1	0.250	10	15	0.667	2.500	65		
5	大阪	上宮	西脇 裕馬	4	1	0.250	10	16	0.625	2.500	66		
14	広島	島田	進堀 本達郎	4	1	0.250	10	16	0.625	2.500	66		
13	愛媛	媛松山	城南 佐伯新	4	1	0.250	10	17	0.588	2.500	68		
17	鳥取	鳥取工業	業松 本宙	4	1	0.250	11	19	0.579	2.750	69		
5	長崎	諫早	商業 土橋和真	4	1	0.250	10	19	0.526	2.500	70		
8	徳島	徳島	ノ内 大平陽平	4	1	0.250	10	19	0.526	2.500	70		
9	沖縄	繩具志	川官 城幸之介	4	1	0.250	9	18	0.500	2.250	72		
18	兵庫	東播	工業 望月竜樹	4	1	0.250	8	16	0.500	2.000	73		
6	福井	北陸	陸吉 田匠吾	4	1	0.250	8	17	0.471	2.000	74		
6	大分	別府	翔青 小田翔一朗	4	1	0.250	6	16	0.375	1.500	75		
3	青森	森田	名部 畑中滉人	5	1	0.200	15	22	0.682	3.000	76		
4	岩手	北上	翔南 小菅拓実	5	1	0.200	13	23	0.565	2.600	77		
2	静岡	岡東	大静岡 翔洋 杉山比呂	5	1	0.200	12	22	0.545	2.400	78		
3	静岡	岡東	大静岡 翔洋 山本博也	5	0	0.000	14	25	0.560	2.800	79		
17	熊本	開	新曾 我弘泰	4	0	0.000	11	20	0.550	2.750	80		
9	島根	安来	来田 中仁	4	0	0.000	10	20	0.500	2.500	81		
13	広島	島田	進山 根悠太郎	4	0	0.000	9	20	0.450	2.250	82		
16	宮崎	宮崎	本庄 寺原綾佑	4	0	0.000	9	20	0.450	2.250	82		
10	滋賀	賀玉	川村 瀬大陸	4	0	0.000	8	20	0.400	2.000	84		
1	愛媛	媛三	島大 村尚土	4	0	0.000	7	20	0.350	1.750	85		
7	沖縄	繩工	業根 間一弥樹	4	0	0.000	7	20	0.350	1.750	85		
4	奈良	奈良	朱雀 渡邊一真	5	0	0.000	8	25	0.320	1.600	87		
8	宮崎	宮崎	南稻 倉宗暉	4	0	0.000	6	20	0.300	1.500	88		
2	兵庫	東播	工業 業大 西龍晃	5	0	0.000	7	25	0.280	1.400	89		
11	福岡	玄界	村山 貴亮士	4	0	0.000	3	20	0.150	0.750	90		
14	徳島	徳島	ノ内 三居誠士	4	0	0.000	2	20	0.100	0.500	91		
18	岩手	岩手	一関 第 二千 葉 彪 雅	4	0	0.000	2	20	0.100	0.500	91		
15	奈良	奈良	朱雀 塩田 光	4	0	0.000	1	20	0.050	0.250	93		

64、65の結果は、バレーボールより

札幌 裕馬 - (V) 安来 藤原

令和元年度 全国高等学校総合体育大会フェンシング競技

男子個人対抗フルーレ

(予選プール)

技術委員署名

大槻

P No.	都道府県	学校名	氏名	No.	1	2	3	4	5	6	試合 M	勝数 V	勝率 V/M	突数 TD	被突 TR	突数率 TD/TR	突率 TD/M	
1	新潟	東京学館新潟	佐藤真輝	1		4	V5	3	V5		4	2	0.500	17	12	1.417	4.250	
			和歌山北	吉田晃大	2	V5		2	V5	V5		4	3	0.750	17	13	1.308	4.250
			栃木宇都宮南	前田一心	3	1	V5		4	V5		4	2	0.500	15	16	0.938	3.750
			佐賀商業	品川聖也	4	V5	3	V5		V5		4	3	0.750	18	13	1.385	4.500
			愛媛三島	大村尚士	5	1	1	4	1			4	0	0.000	7	20	0.350	1.750
2	佐賀	佐賀商業	岸川拓夢	1		V5	V5	0	1	V5	6	3	0.600	16	19	0.842	3.200	
			長野伊那北	小林聖矢	2	3		V5	1	2	V5	5	2	0.400	16	19	0.842	3.200
			静岡東海大静岡翔洋	杉山比呂	3	4	1		1	1	V5	5	1	0.200	12	22	0.545	2.400
			宮城仙台城南	藤澤将匡	4	V5	V5	V5		V5	V5	5	5	1.000	25	2	12.500	5.000
			神奈川慶應	山本裕太郎	5	V5	V5	V5	0		V5	5	4	0.800	20	9	2.222	4.000
			兵庫東播工業	大西龍星	6	2	3	2	0	0		5	0	0.000	7	25	0.280	1.400
3	岡山	岡山大安寺	竹内隆農	1		V5	V5	V5	V5	2	5	4	0.800	22	14	1.571	4.400	
			静岡東海大静岡翔洋	山本博也	2	2		2	3	4	3	5	0	0.000	14	25	0.560	2.800
			青森田名部	畑中滉人	3	1	V5		4	4	1	5	1	0.200	15	22	0.682	3.000
			群馬高崎商大附	光井陸人	4	2	V5	V5		V5	3	6	3	0.600	20	18	1.111	4.000
			福岡玄界	今村祐貴	5	4	V5	V5	1		3	5	2	0.400	18	23	0.783	3.600
			大阪清風	辻中悠真	6	V5	V5	V5	V5	V5		5	5	1.000	25	12	2.083	5.000
4	奈良	奈良朱雀	渡邊一真	1		0	2	3	2	1	5	0	0.000	8	25	0.320	1.600	
			香川高松北	山田一八	2	V5		3	V5	V5	V5	5	4	0.800	23	10	2.300	4.600
			石川松任	浅井一洸	3	V5	V5		V5	V5	V5	5	5	1.000	25	11	2.273	5.000
			岩手北上翔南	小菅拓実	4	V5	0	1		3	4	5	1	0.200	13	23	0.565	2.600
			山梨甲斐清和	小林歩未	5	V5	3	3	V5		V5	5	3	0.600	21	16	1.313	4.200
			長崎長崎工業	松永一朗	6	V5	2	2	V5	1		5	2	0.400	15	20	0.750	3.000
5	長崎	諫早商業	土橋和真	1		2	1	V5	2		4	1	0.250	10	19	0.526	2.500	
			山口岩国工業	堀部聖太	2	V5		V5	V5	4		4	3	0.750	19	9	2.111	4.750
			大阪上宮	西脇裕馬	3	V5	0		3	2		4	1	0.250	10	16	0.625	2.500
			三重海星	木場悠斗	4	4	2	V5		3		4	1	0.250	14	18	0.778	3.500
			埼玉立教新座	橋本祥英	5	V5	V5	V5	V5			4	4	1.000	20	11	1.818	5.000
6	秋田	秋田北鷹	大塚昂輝	1		V5	V5	V5	V5		4	4	1.000	20	8	2.500	5.000	
			福井北陸	吉田匠吾	2	2		V5	1	0		4	1	0.250	8	17	0.471	2.000
			山口岩国工業	柏原翔太	3	1	2		V5	V5		4	2	0.500	13	12	1.083	3.250
			大分別府翔青	小田翔一朗	4	1	V5	0		0		4	1	0.250	6	16	0.375	1.500
			群馬沼田	関原麗允	5	4	V5	2	V5			4	2	0.500	16	10	1.600	4.000
7	岡山	玉野光南	廣畑蒼太	1		V5	V5	V5	4		4	3	0.750	19	13	1.462	4.750	
			沖繩沖繩工	根間一弥樹	2	1		3	2	1		4	0	0.000	7	20	0.350	1.750
			高知高知南	宮田拓海	3	4	V5		3	0		4	1	0.250	12	18	0.667	3.000
			山梨甲斐清和	石川凌雅	4	3	V5	V5		V5		4	3	0.750	18	11	1.636	4.500
			山形山形中央	滝口峯	5	V5	V5	V5	1			4	3	0.750	16	10	1.600	4.000
8	徳島	城ノ内	大平陽平	1		1	1	V5	3		4	1	0.250	10	19	0.526	2.500	
			茨城水戸葵	石井勇多	2	V5		V5	V5	V5		4	4	1.000	20	8	2.500	5.000
			富山富山西南	佐野航琉	3	V5	2		V5	V5		4	3	0.750	17	7	2.429	4.250
			富山富山南	福倉宗暉	4	4	2	0		0		4	0	0.000	6	20	0.300	1.500
			京都乙訓	西村啓佑	5	V5	3	1	V5			4	2	0.500	14	13	1.077	3.500
9	香川	高松北	大前篤史	1		2	1	V5	V5		4	2	0.500	13	16	0.813	3.250	
			神奈川法政第二	北村創拓	2	V5		2	V5	V5		4	3	0.750	17	10	1.700	4.250
			岐阜大垣南	馬場俊輔	3	V5	V5		V5	V5		4	4	1.000	20	5	4.000	5.000
			沖繩具志川	宮城幸之介	4	2	1	1		V5		4	1	0.250	9	18	0.500	2.250
			島根安来	田中仁	5	4	2	1	3			4	0	0.000	10	20	0.500	2.500

令和元年度 全国高等学校総合体育大会フェンシング競技

男子個人対抗フルーレ

(予選プール)

技術委員署名

大槻

P No.	都道府県	学校名	氏名	No.	1	2	3	4	5	6	試合 M	勝数 V	勝率 V/M	突数 TD	被突 TR	突数率 TD/TR	突率 TD/M
10	三重	海星	小崎 一磨	1		V5	V5	4	3		4	2	0.500	17	16	1.063	4.250
			川村 瀬大陸	2	3		2	1	2		4	0	0.000	8	20	0.400	2.000
			金沢 西平野 賢人	3	3	V5		4	1		4	1	0.250	13	17	0.765	3.250
			岡 菊次 祐紀	4	V5	V5	V5		1		4	3	0.750	16	14	1.143	4.000
			鹿兒島 鹿兒島 林 祥 蓮	5	V5	V5	V5	V5			4	4	1.000	20	7	2.857	5.000
11	和歌山	和歌山 東	太田 航 輔	1		V5	V5	V5	V5		4	4	1.000	20	7	2.857	5.000
			水橋 永原 正大	2	4		V5	V5	V5		4	3	0.750	19	11	1.727	4.750
			札幌 大谷 坂本 皓陽	3	1	1		3	V5		4	1	0.250	10	15	0.667	2.500
			自由ヶ丘学 園 三浦 知哉	4	2	3	V5		V5		4	2	0.500	15	14	1.071	3.750
			玄界 村山 貴亮	5	0	2	0	1			4	0	0.000	3	20	0.150	0.750
12	福井	北陸	西村 佳希	1		4	4	2	V5		4	1	0.250	15	18	0.833	3.750
			石山 木村 颯	2	V5		4	1	3		4	1	0.250	13	19	0.684	3.250
			川 俣 本間 英太	3	V5	V5		3	V5		4	3	0.750	18	15	1.200	4.500
			愛工大名電 太田 拓輝	4	V5	V5	V5		V5		4	4	1.000	20	8	2.500	5.000
			鳥取 鳥取 工業 岡田 泰大	5	3	V5	2	2			4	1	0.250	12	18	0.667	3.000
13	大分	大分 豊 府	平山 利樹	1		V5	1	V5	V5		4	3	0.750	16	13	1.231	4.000
			秋田 北鷹 高田 恭成	2	3		2	V5	V5		4	2	0.500	15	15	1.000	3.750
			千葉 柏 陵 菅谷 優斗	3	V5	V5		V5	V5		4	4	1.000	20	5	4.000	5.000
			愛媛 松山城 南 佐伯 新	4	1	2	2		V5		4	1	0.250	10	17	0.588	2.500
			広島 盈 進 山根 悠太郎	5	4	3	0	2			4	0	0.000	9	20	0.450	2.250
14	徳島	城ノ内	三居 誠士	1		1	0	0	1		4	0	0.000	2	20	0.100	0.500
			栃木 宇都宮 南 京極 光志	2	V5		V5	3	V5		4	3	0.750	18	8	2.250	4.500
			熊本 翔陽 光 永 翔	3	V5	0		0	V5		4	2	0.500	10	12	0.833	2.500
			京都 龍谷大平安 飯村 一輝	4	V5	V5	V5		V5		4	4	1.000	20	4	5.000	5.000
			広島 盈 進 堀本 達郎	5	V5	2	2	1			4	1	0.250	10	16	0.625	2.500
15	島根	安来	藤原 大二朗	1		V5	0	4	1		4	1	0.250	10	15	0.667	2.500
			奈良 奈良 朱雀 塩田 光	2	0		0	1	0		4	0	0.000	1	20	0.050	0.250
			愛知 愛工大名電 伊藤 真吾	3	V5	V5		V5	3		4	3	0.750	18	7	2.571	4.500
			山形 米沢興譲館 大西 ひかる	4	V5	V5	2		3		4	2	0.500	15	15	1.000	3.750
			東京 東亜学 園 西口 泰嵩	5	V5	V5	V5	V5			4	4	1.000	20	7	2.857	5.000
16	宮崎	本庄	寺原 綾佑	1		3	1	4	1		4	0	0.000	9	20	0.450	2.250
			福島 川 俣 高木 夢生	2	V5		V5	V5	3		4	3	0.750	18	13	1.385	4.500
			新潟 東京学館新潟 加藤 汰一	3	V5	4		2	0		4	1	0.250	11	16	0.688	2.750
			高知 高知 南 國本 大祐	4	V5	1	V5		0		4	2	0.500	11	16	0.688	2.750
			千葉 柏 陵 小貫 暁人	5	V5	V5	V5	V5			4	4	1.000	20	4	5.000	5.000
17	北海道	札幌 大谷	阿部 陽馬	1		4	V5	1	V5		4	2	0.500	15	16	0.938	3.750
			埼玉 星槎国際川口 山口 改	2	V5		V5	4	V5		4	3	0.750	19	12	1.583	4.750
			鳥取 鳥取 工業 松本 宙	3	4	0		2	V5		4	1	0.250	11	19	0.579	2.750
			青森 田名部 坪 颯馬	4	V5	V5	V5		V5		4	4	1.000	20	9	2.222	5.000
			熊本 開新 曾我 弘泰	5	2	3	4	2			4	0	0.000	11	20	0.550	2.750
18	岐阜	大垣 南	勅使河原 明日架	1		V5	V5	V5	V5		4	4	1.000	20	9	2.222	5.000
			鹿兒島 鹿兒島 南 若 弘 航平	2	3		V5	V5	V5		4	3	0.750	18	6	3.000	4.500
			岩手 一関 第二 千葉 彪雅	3	1	0		0	1		4	0	0.000	2	20	0.100	0.500
			長野 箕輪 進修 中村 健人	4	4	1	V5		V5		4	2	0.500	15	12	1.250	3.750
			兵庫 東播 工業 望月 竜樹	5	1	0	V5	2			4	1	0.250	8	16	0.500	2.000

令和元年度 全国高等学校総合体育大会フェンシング競技

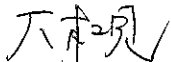
男子個人対抗フルーレ (予選トーナメント)

技術委員署名

大槻

番号	都道府県	学校	氏名	名						
111	宮城	仙台城南	藤澤 将匡	(1)	V15					
168	島根	安来	藤原 大二朗	(64)	1	4	藤澤 将匡 V15		決勝トーナメント進出者	
152	和歌山	和歌山北	吉田 晃大	(33)	V15		33	藤澤 将匡 V15		
184	佐賀	佐賀商業	品川 聖也	(32)	2	5	吉田 晃大 2			
173	香川	高松北	山田 一八	(17)		4		49	藤澤 将匡 (A)	
110	山形	米沢興譲館	大西 ひかる	(48)	3	V15	大西 ひかる V15			
118	栃木	宇都宮南	前田 一心	(49)		10		34	大西 ひかる 6	
122	埼玉	立教新座	橋本 祥英	(16)	4	V15	橋本 祥英 12			
133	愛知	愛工大名電	太田 拓輝	(9)	V15					
185	長崎	長崎工業	松永 一朗	(56)	5	5	太田 拓輝 V15			
141	新潟	東京学館新潟	佐藤 真輝	(41)		6		35	太田 拓輝 V15	
170	山口	岩国工業	堀部 聖太	(24)	6	V15	堀部 聖太 11			
143	富山	水橋	永原 正大	(25)		13			50	太田 拓輝 (B)
119	群馬	沼田	関原 麗允	(40)	7	V15	関原 麗允 6			
147	福井	北陸	西村 佳希	(57)		8		36	太田 航輔 8	
151	和歌山	和歌山東	太田 航輔	(8)	8	V15	太田 航輔 V15			
127	千葉	柏陵	菅谷 優斗	(5)	V15					
142	新潟	東京学館新潟	加藤 汰一	(60)	9	9	菅谷 優斗 V15			
129	山梨	甲斐清和	小林 歩未	(37)	V15			37	菅谷 優斗 V15	
109	山形	山形中央	滝口 峯	(28)	10	7	小林 歩未 7			
134	愛知	愛工大名電	伊藤 真吾	(21)	V15				51	菅谷 優斗 (C)
155	京都	乙訓	西村 啓佑	(44)	11	13	伊藤 真吾 V15			
175	高知	高知南	國本 大祐	(53)		11		38	伊藤 真吾 14	
146	石川	松任	浅井 一沫	(12)	12	V15	浅井 一沫 4			
135	岐阜	大垣南	勅使河原 明日架	(13)	V15					
174	香川	高松北	大前 篤史	(52)	13	5	勅使河原 明日架 V15			
123	東京	自由ヶ丘学園	三浦 知哉	(45)		12		39	勅使河原 明日架 V15	
191	鹿児島	鹿児島南	弘 航平	(20)	14	V15	弘 航平 4			
121	埼玉	星槎国際	川口 山口 改	(29)	V15				52	勅使河原 明日架 (D)
115	茨城	緑岡	菊次 祐紀	(36)	15	9	川口 山口 改 8			
150	滋賀	石山	木村 颯	(61)		3		40	馬場 俊輔 8	
136	岐阜	大垣南	馬場 俊輔	(4)	16	V15	馬場 俊輔 V15			

男子個人対抗フルーレ (予選トーナメント)

技術委員署名


番号	都道府県	学 校	名 氏	名					
128	千葉	柏	陵小	貴 曉 人	(3)	V15			
176	高知	高 知	南宮田	拓 海	(62)	17	0	小 貴 曉 人 V15	
113	福島	川	俣本間	英 太	(35)	V15		41	小 貴 曉 人 12
162	岡山	玉 野 光	南廣畑	蒼 太	(30)	18	10	本 間 英 太 5	
161	岡山	岡 山 大 安 寺	竹 内	隆 晟	(19)	V15			53
138	三重	海	墨小崎	一 磨	(46)	19	14	竹 内 隆 晟 5	
188	熊本	翔	陽光	永 翔	(51)	4		42	坪 颯 馬 V15
103	青森	田 名 部	坪 颯 馬	(14)	20	V15			
116	茨城	水 戸	葵 陵	石 井 勇 多	(11)	V15			
139	長野	伊 那	北小 林	聖 矢	(54)	21	9	石 井 勇 多 7	
169	山口	岩 国 工 業	柏 原	翔 太	(43)	V15		43	柏 原 翔 太 8
144	富山	富 山 西	佐 野	航 琉	(22)	22	14	柏 原 翔 太 V15	
130	山梨	甲 斐 清 和	石 川	凌 雅	(27)	6			54
120	群馬	高 崎 商 大 附	光 井	隆 人	(38)	23	V15	光 井 隆 人 3	
145	石川	金 沢	西平 野	賢 人	(59)	4		44	西 口 泰 嵩 V15
124	東京	東 亜 学 園	西 口	泰 嵩	(6)	24	V15	西 口 泰 嵩 V15	
192	鹿児島	鹿 児 島	林 祥 蓮	(7)	V15				
137	三重	海	星木 場	悠 斗	(58)	25	3	林 祥 蓮 V15	
183	佐賀	佐 賀 商 業	岸 川	拓 夢	(39)	5		45	林 祥 蓮 V15
126	神奈川	法 政 第 二	北 村	創 拓	(26)	26	V15	北 村 創 拓 8	
117	栃木	宇 都 宮 南	京 極	光 志	(23)	V15			55
140	長野	箕 輪 進 修	中 村	健 人	(42)	27	6	京 極 光 志 13	
180	福岡	玄	界今 村	祐 貴	(55)	9		46	大 塚 昂 輝 4
106	秋田	秋 田 北 鷹	大 塚	昂 輝	(10)	28	V15	大 塚 昂 輝 V15	
158	大阪	清	風辻 中	悠 真	(15)	14			
102	北海道	札 幌 大 谷	阿 部	陽 馬	(50)	29	V15	阿 部 陽 馬 5	
105	秋田	秋 田 北 鷹	高 田	恭 成	(47)	6		47	山 本 裕 太 郎 8
125	神奈川	慶	應山 本	裕 太 郎	(18)	30	V15	山 本 裕 太 郎 V15	
114	福島	川	俣高 木	夢 生	(31)	10			56
181	大分	大 分 豊 府	平 山	利 樹	(34)	31	V15	平 山 利 樹 4	
166	鳥取	鳥 取 工 業	岡 田	泰 大	(63)	3		48	飯 村 一 輝 V15
156	京都	龍 谷 大 平 安	飯 村	一 輝	(2)	32	V15	飯 村 一 輝 V15	

令和元年度 全国高等学校総合体育大会フェンシング競技

男子個人対抗フルーレ（決勝トーナメント）

都道府県	学校名	氏名	スコア
宮城	仙台城南	藤澤 将匡	A 13 V15
愛知	愛工大名電	太田 拓輝	B 10
千葉	柏陵	菅谷 優斗	C 10
岐阜	大垣南	勅使河原 明日架	D 13 V15
青森	田名部	坪 颯 馬	E 10
東京	東亜学園	西口 泰嵩	F 10 V15
鹿児島	鹿児島林	林 祥 蓮	G 10
京都	龍谷大平安	飯村 一輝	H 13 V15

藤澤 将匡	12	5	勅使河原 明日架	6
太田 拓輝	10	6	勅使河原 明日架	V15
菅谷 優斗	10	7	飯村 一輝	
西口 泰嵩	10	6	飯村 一輝	V15
飯村 一輝	V15			

決勝トーナメント進出者

順位	シード	都道府県	学校名	氏名
A	1	宮城	仙台城南	藤澤 将匡
B	9	愛知	愛工大名電	太田 拓輝
C	5	千葉	柏陵	菅谷 優斗
D	13	岐阜	大垣南	勅使河原 明日架
E	14	青森	田名部	坪 颯 馬
F	6	東京	東亜学園	西口 泰嵩
G	7	鹿児島	鹿児島林	林 祥 蓮
H	2	京都	龍谷大平安	飯村 一輝

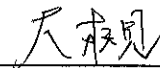
最終順位

順位	都道府県	学校名	氏名
1	京都	龍谷大平安	飯村 一輝
2	岐阜	大垣南	勅使河原 明日架
3	宮城	仙台城南	藤澤 将匡
3	東京	東亜学園	西口 泰嵩
5	千葉	柏陵	菅谷 優斗
6	鹿児島	鹿児島林	林 祥 蓮
7	愛知	愛工大名電	太田 拓輝
8	青森	田名部	坪 颯 馬

技術委員署名

大槻

令和元年度 全国高等学校総合体育大会フェンシング競技
 女子個人対抗フルーレ
 (シード順位表)

技術委員署名


P No.	都道府県	学校名	氏名	試合 M	勝数 V	勝率 V/M	突数 TD	被突 TR	突数率 TD/TR	突率 TD/M	シード 順位
3	和歌山	和歌山北	岩本 鈴菜	4	4	1.000	20	2	10.000	5.000	①
8	京都	乙訓	竹山 柚葉	4	4	1.000	20	3	6.667	5.000	②
9	東京	東亜学園	重藤 美紀	4	4	1.000	20	3	6.667	5.000	③
11	和歌山	和歌山北	巾下 菜奈	4	4	1.000	20	3	6.667	5.000	4
12	京都	乙訓	竹澤 志緒里	4	4	1.000	20	3	6.667	5.000	5
18	秋田	聖霊女子	土佐 千乃	4	4	1.000	20	3	6.667	5.000	6
2	山口	岩国工業	森多 舞	4	4	1.000	20	5	4.000	5.000	7
7	大分	別府翔青	岡田 花鈴	4	4	1.000	20	5	4.000	5.000	8
13	鹿児島	鹿児島南	尾崎 世梨	4	4	1.000	20	5	4.000	5.000	9
1	神奈川	慶應湘南	藤沢 貝島 有香	5	5	1.000	25	7	3.571	5.000	10
4	埼玉	埼玉栄	藤利 莉莉	4	4	1.000	19	6	3.167	4.750	11
16	香川	高松北	蓮井 陽菜	4	4	1.000	20	7	2.857	5.000	12
14	宮城	気仙沼	川村 佳乃	4	4	1.000	20	7	2.857	5.000	13
6	大分	大分豊府	森陽 奈子	4	4	1.000	20	8	2.500	5.000	14
1	長野	伊那北	宮下 水稀	5	4	0.800	22	8	2.750	4.400	15
2	埼玉	埼玉栄	大崎 温	4	3	0.750	17	6	2.833	4.250	16
17	秋田	秋田北	鷹長 崎昇子	4	3	0.750	19	8	2.375	4.750	17
7	群馬	高崎商大附	岡田 梨良	4	3	0.750	16	7	2.286	4.000	18
17	神奈川	日本女子大附	原田 莉紗子	4	3	0.750	18	8	2.250	4.500	19
5	福岡	玄界長崎	結夢 夢	4	3	0.750	18	9	2.000	4.500	20
4	岐阜	大垣南	岡田 芽生	4	3	0.750	17	9	1.889	4.250	21
15	鹿児島	鹿児島南	山口 寿々奈	4	3	0.750	17	9	1.889	4.250	22
5	岐阜	羽島北	大北 夏琳	4	3	0.750	18	10	1.800	4.500	23
8	福岡	玄界三浦	浦 凪	4	3	0.750	16	9	1.778	4.000	24
16	青森	田名部	二本 柳和奏	4	3	0.750	16	9	1.778	4.000	25
11	東京	東亜学園	高橋 沙也花	4	3	0.750	17	10	1.700	4.250	26
17	佐賀	佐賀商業	山田 美羽	4	3	0.750	18	11	1.636	4.500	27
18	静岡	沼津東	益谷 はる子	4	3	0.750	17	11	1.545	4.250	28
13	石川	金沢西	柴田 楓子	4	3	0.750	18	12	1.500	4.500	29
10	兵庫	神戸野田	川口 実来	4	3	0.750	19	13	1.462	4.750	30
15	香川	高松北	小原 文	4	3	0.750	19	13	1.462	4.750	31
14	千葉	柏陵	篠崎 美礼	4	3	0.750	16	11	1.455	4.000	32
10	福井	武生商業	渡邊 紗都	4	3	0.750	18	13	1.386	4.500	33
9	福島	川俣菅野	瑠菜 菜	4	3	0.750	15	11	1.364	3.750	34
10	島根	安来津森	香乃 乃	4	3	0.750	19	14	1.357	4.750	35
3	徳島	城ノ内	増金 いおり	4	3	0.750	15	12	1.250	3.750	36
1	愛媛	三島	鶴田 悠希	5	3	0.600	21	12	1.750	4.200	37
3	栃木	宇都宮中	斎藤 凛々	4	2	0.500	16	12	1.333	4.000	38
6	岩手	一関第二	菅原 優夏	4	2	0.500	16	13	1.231	4.000	39
11	福井	北陸北	島珠々 奈	4	2	0.500	13	11	1.182	3.250	40
5	宮城	仙台青	陵今野 杏咲	4	2	0.500	15	14	1.071	3.750	41
16	滋賀	石山	藤山 純礼	4	2	0.500	16	16	1.000	4.000	42
15	石川	金沢西	西垣 玲那	4	2	0.500	15	15	1.000	3.750	43
12	愛知	至学館	千葉 圭	4	2	0.500	14	14	1.000	3.500	44
5	大阪	上宮	高山 輪子	4	2	0.500	12	12	1.000	3.000	45
15	滋賀	愛知	櫻木 春乃	4	2	0.500	15	16	0.938	3.750	46
14	静岡	沼津東	雨宮 なな子	4	2	0.500	14	15	0.933	3.500	47
8	群馬	沼田女子	鈴木 花野	4	2	0.500	14	15	0.933	3.500	48
12	茨城	水戸第三	大山 美紀	4	2	0.500	13	14	0.929	3.250	49
6	長野	伊那北	小池 花佳	4	2	0.500	12	13	0.923	3.000	50
7	三重	津東	西口 萌恵	4	2	0.500	11	12	0.917	2.750	51
18	富山	水橋	松崎 有由莉	4	2	0.500	12	16	0.800	3.000	52
4	山形	山形東	新野 まどか	4	2	0.500	11	14	0.786	2.750	53
12	島根	安来門	脇 菜摘	4	2	0.500	14	18	0.778	3.500	54

令和元年度 全国高等学校総合体育大会フェンシング競技

女子個人対抗フルーレ

技術委員署名

(シード順位表)

入木規

P No.	都道府県	学校名	氏名	試合 M	勝数 V	勝率 V/M	突数 TD	被突 TR	突数率 TD/TR	突率 TD/M	シード 順位
13	栃木	栃木翔南	中島 毬那	4	2	0.500	13	17	0.765	3.250	55
2	長崎	諫早商業	山本 萌	4	2	0.500	10	14	0.714	2.500	56
9	兵庫	星陵	森田 優花	4	2	0.500	11	16	0.688	2.750	57
1	奈良	奈良朱雀	逢坂 和花子	5	2	0.400	12	19	0.632	2.400	58
14	熊本	翔陽	松村 友紀	4	1	0.250	12	15	0.800	3.000	59
10	山梨	甲斐清和	川口 瑠美	4	1	0.250	14	18	0.778	3.500	60
2	北海道	札幌光星	高橋 彩夏	4	1	0.250	11	16	0.688	2.750	61
9	岡山	西大寺	山本 美紗子	4	1	0.250	11	17	0.647	2.750	62
4	宮崎	宮崎南	太田 朱音	4	1	0.250	10	16	0.625	2.500	63
6	千葉	柏陵	陸川 麻翠	4	1	0.250	9	15	0.600	2.250	64
13	愛知	至学館	永井 杏奈	4	1	0.250	10	17	0.588	2.500	65
6	三重	鳥羽	羽那 須茜	4	1	0.250	11	19	0.579	2.750	66
7	山形	米沢	東佐 藤莉心	4	1	0.250	9	16	0.563	2.250	67
8	岩手	北上翔南	坂本 楓佳	4	1	0.250	8	15	0.533	2.000	68
18	佐賀	佐賀商業	魚永 幸希	4	1	0.250	9	17	0.529	2.250	69
16	鳥取	鳥取東	八木 雪乃	4	1	0.250	8	18	0.444	2.000	70
17	岡山	西大寺	増田 杏心	4	1	0.250	7	18	0.389	1.750	71
11	広島	盈進	畑音 羽	4	1	0.250	7	19	0.368	1.750	72
3	宮崎	宮崎南	濱上 宥佳	4	1	0.250	5	17	0.294	1.250	73
1	沖縄	縄首里	富高 里音	5	1	0.200	8	23	0.348	1.600	74
9	愛媛	三島	河村 萌乃	4	0	0.000	10	20	0.500	2.500	75
13	鳥取	鳥取工業	米澤 響稀	4	0	0.000	10	20	0.500	2.500	75
16	長崎	諫早商業	山本 美彩希	4	0	0.000	9	19	0.474	2.250	77
10	熊本	翔陽	小原 心海	4	0	0.000	8	20	0.400	2.000	78
12	青森	黒石	佐藤 亜美	4	0	0.000	8	20	0.400	2.000	78
18	茨城	水戸女子	庄司 彩葉	4	0	0.000	8	20	0.400	2.000	78
4	山口	柳井学園	岡原 真琴	4	0	0.000	7	19	0.368	1.750	81
3	富山	水橋	平井 美羽	4	0	0.000	7	20	0.350	1.750	82
15	山梨	甲斐	保志 場夢紡	4	0	0.000	7	20	0.350	1.750	82
11	沖縄	縄読谷	金城 杏菜	4	0	0.000	6	20	0.300	1.500	84
14	新潟	新潟	小畑 悠	4	0	0.000	6	20	0.300	1.500	84
1	福島	川俣	菅野 鈴	5	0	0.000	6	25	0.240	1.200	86
7	広島	盈進	竹内 里穂	4	0	0.000	4	20	0.200	1.000	87
8	北海道	札幌光星	神山 天音	4	0	0.000	4	20	0.200	1.000	87
2	大阪	大阪国際滝井	寺園 仁こ	4	0	0.000	3	20	0.150	0.750	89
17	徳島	城ノ内	仁木 明日香	4	0	0.000	3	20	0.150	0.750	89
5	新潟	新潟	渡邊 万泉佳	4	0	0.000	2	20	0.100	0.500	91

令和元年度 全国高等学校総合体育大会フェンシング競技

女子個人対抗フルーレ

(予選プール)

技術委員署名
大井 規

P No	都道府県	学校名	氏名	No.	1	2	3	4	5	6	試合 M	勝数 V	勝率 V/M	突数 TD	被突 TR	突数率 TD/TR	突率 TD/M		
1	福島	川俣	菅野 鈴	1		3	1	0	0	2	5	0	0.000	6	25	0.240	1.200		
			沖繩	首里	里富 高里 音	2	V5		0	1	0	2	5	1	0.200	8	23	0.348	1.600
			神奈川	慶應湘南藤沢	貝島 有香	3	V5	V5		V5	V5	V5	5	5	1.000	25	7	3.571	5.000
			愛媛	三島	種田 悠希	4	V5	V5	4		2	V5	5	3	0.600	21	12	1.750	4.200
			長野	伊那	北宮 下水 稀	5	V5	V5	2	V5		V5	5	4	0.800	22	8	2.750	4.400
			奈良	奈良	朱雀 逢坂 和花子	6	V5	V5	0	1	1		6	2	0.400	12	19	0.632	2.400
2	大阪	大阪国際滝井	寺園 にこ	1		0	2	0	1		4	0	0.000	3	20	0.150	0.750		
			山口	岩国工業	森多 舞	2	V5		V5	V5	V5	4	4	1.000	20	5	4.000	6.000	
			長崎	諫早商業	山本 萌	3	V5	0		0	V5	4	2	0.500	10	14	0.714	2.500	
			埼玉	埼玉栄	大崎 温	4	V5	2	V5		V5	4	3	0.750	17	6	2.833	4.250	
			北海道	札幌光星	高橋 彩夏	5	V5	3	2	1			4	1	0.250	11	16	0.688	2.750
3	栃木	宇都宮中女	斎藤 凜々	1		V5	V5	4	2		4	2	0.500	16	12	1.333	4.000		
			宮崎	宮崎	南濱 上 宥佳	2	0		V5	0	0	4	1	0.250	5	17	0.294	1.250	
			富山	水橋	平井 美羽	3	2	2		3	0	4	0	0.000	7	20	0.350	1.750	
			徳島	城ノ内	増金 いおり	4	V5	V5	V5		0	4	3	0.750	16	12	1.250	3.750	
			和歌山	和歌山北	岩本 鈴菜	5	V5	V5	V5	V5		4	4	1.000	20	2	10.000	5.000	
4	岐阜	大垣南	岡田 芽生	1		V5	V5	2	V5		4	3	0.750	17	9	1.889	4.250		
			宮崎	宮崎南	太田 朱音	2	3		1	1	V5	4	1	0.250	10	16	0.625	2.500	
			山形	形東	新野 まどか	3	1	V5		1	V4	4	2	0.500	11	14	0.786	2.750	
			埼玉	埼玉栄	齋藤 利莉	4	V4	V5	V5		V5	4	4	1.000	19	6	3.167	4.750	
			山口	柳井学園	岡原 真琴	5	1	1	3	2		4	0	0.000	7	19	0.368	1.750	
5	宮城	仙台青陵	今野 杏咲	1		V5	2	3	V5		4	2	0.500	16	14	1.071	3.750		
			岐阜	羽島北	大北 夏琳	2	3		V5	V5	V5	4	3	0.750	18	10	1.800	4.500	
			大阪	上宮	高山 輪子	3	V5	2		0	V5	4	2	0.500	12	12	1.000	3.000	
			福岡	玄界	長崎 結夢	4	V5	3	V5		V5	4	3	0.750	18	9	2.000	4.500	
			新潟	新潟	渡邊 万泉佳	5	1	0	0	1		4	0	0.000	2	20	0.100	0.500	
6	岩手	一関第二	菅原 優夏	1		V5	V5	4	2		4	2	0.500	16	13	1.231	4.000		
			長野	伊那北	小池 花佳	2	1		V5	V5	1	4	2	0.500	12	13	0.923	3.000	
			千葉	柏陵	陸川 麻琴	3	2	1		V5	1	4	1	0.250	9	15	0.600	2.250	
			三重	鳥羽	那須 茜	4	V5	2	0		4	4	1	0.250	11	19	0.579	2.750	
			大分	大分豊府	森 陽奈子	5	V5	V5	V5	V5		4	4	1.000	20	8	2.500	5.000	
7	三重	津東	西口 萌恵	1		0	1	V5	V5		4	2	0.500	11	12	0.917	2.750		
			群馬	高崎商大附	岡田 梨良	2	V5		1	V5	V5	4	3	0.750	16	7	2.286	4.000	
			大分	別府翔青	岡田 花鈴	3	V5	V5		V5	V5	4	4	1.000	20	5	4.000	5.000	
			山形	米沢東	佐藤 莉心	4	1	1	2		V5	4	1	0.250	9	16	0.563	2.250	
			広島	盈進	竹内 里穂	5	1	1	1	1		4	0	0.000	4	20	0.200	1.000	
8	福岡	玄界	三浦 凪	1		V5	V5	V5	1		4	3	0.750	16	9	1.778	4.000		
			群馬	沼田女子	鈴木 花野	2	4		V5	V5	0	4	2	0.500	14	15	0.933	3.500	
			岩手	北上翔南	坂本 楓佳	3	0	2		V5	1	4	1	0.250	8	15	0.533	2.000	
			北海道	札幌光星	神山 天音	4	0	3	0		1	4	0	0.000	4	20	0.200	1.000	
			京都	乙訓	竹山 柚葉	5	V5	V5	V5	V5		4	4	1.000	20	3	6.667	5.000	
9	東京	東亜学園	重藤 美紀	1		V5	V5	V5	V5		4	4	1.000	20	3	6.667	5.000		
			岡山	西大寺	山本 美紗子	2	1		3	V5	2	4	1	0.250	11	17	0.647	2.750	
			兵庫	星陵	森田 優花	3	0	V5		V5	1	4	2	0.500	11	16	0.688	2.750	
			愛媛	三島	河村 萌乃	4	2	2	3		3	4	0	0.000	10	20	0.500	2.500	
			福島	川俣	菅野 瑠菜	5	0	V5	V5	V5		4	3	0.750	15	11	1.364	3.750	

令和元年度 全国高等学校総合体育大会フェンシング競技

女子個人対抗フルーレ

(予選プール)

技術委員署名

大木 規

P No.	都道府県	学校名	氏名	No.	1	2	3	4	5	6	試合 M	勝数 V	勝率 V/M	突数 TD	被突 TR	突数率 TD/TR	突率 TD/M
10	山梨	甲斐清和	川口 瑠美	1	●	V5	4	2	3	●	4	1	0.250	14	18	0.778	3.500
			熊本 翔陽	2	3	●	1	3	1	●	4	0	0.000	8	20	0.400	2.000
			島根 安来	3	V5	V5	●	V5	4	●	4	3	0.750	19	14	1.357	4.750
			兵庫 神戸野田	4	V5	V5	4	●	V5	●	4	3	0.750	19	13	1.462	4.750
			福井 武生商業	5	V5	V5	V5	3	●	●	4	3	0.750	18	13	1.385	4.500
11	福井	北陸	北島 珠々奈	1	●	V5	V5	1	2	●	4	2	0.500	13	11	1.182	3.250
			沖繩 読谷	2	1	●	4	0	1	●	4	0	0.000	6	20	0.300	1.500
			広島 盈進	3	0	V5	●	0	2	●	4	1	0.250	7	19	0.368	1.750
			和歌山 和歌山北	4	V5	V5	V5	●	V5	●	4	4	1.000	20	3	6.667	5.000
			東京 東亜学園	5	V5	V5	V5	2	●	●	4	3	0.750	17	10	1.700	4.250
12	島根	安来	門脇 菜摘	1	●	2	2	V5	V5	●	4	2	0.500	14	18	0.778	3.500
			茨城 水戸第三	2	V5	●	0	3	V5	●	4	2	0.500	13	14	0.929	3.250
			京都 乙訓	3	V5	V5	●	V5	V5	●	4	4	1.000	20	3	6.667	5.000
			愛知 至学館	4	4	V5	0	●	V5	●	4	2	0.500	14	14	1.000	3.500
			青森 黒石	5	4	2	1	1	●	●	4	0	0.000	8	20	0.400	2.000
13	鹿兒島	鹿兒島南	尾崎 世梨	1	●	V5	V5	V5	V5	●	4	4	1.000	20	5	4.000	5.000
			栃木 栃木翔南	2	1	●	V5	2	V5	●	4	2	0.500	13	17	0.765	3.250
			愛知 至学館	3	0	3	●	2	V5	●	4	1	0.250	10	17	0.588	2.500
			石川 金沢西	4	3	V5	V5	●	V5	●	4	3	0.750	18	12	1.500	4.500
			鳥取 鳥取工業	5	1	4	2	3	●	●	4	0	0.000	10	20	0.500	2.500
14	新潟	新潟	小畑 悠	1	●	2	1	1	2	●	4	0	0.000	6	20	0.300	1.500
			熊本 翔陽	2	V5	●	4	1	2	●	4	1	0.250	12	15	0.800	3.000
			静岡 沼津	3	V5	V5	●	2	2	●	4	2	0.500	14	15	0.933	3.500
			宮城 気仙沼	4	V5	V5	V5	●	V5	●	4	4	1.000	20	7	2.857	5.000
			千葉 柏	5	V5	V3	V5	3	●	●	4	3	0.750	16	11	1.455	4.000
15	滋賀	愛知	櫻木 春乃	1	●	1	V5	4	V5	●	4	2	0.500	15	16	0.938	3.750
			鹿兒島 鹿兒島南	2	V5	●	2	V5	V5	●	4	3	0.750	17	9	1.889	4.250
			香川 高松北	3	4	V5	●	V5	V5	●	4	3	0.750	19	13	1.462	4.750
			石川 金沢西	4	V5	3	2	●	V5	●	4	2	0.500	15	15	1.000	3.750
			山梨 甲斐	5	2	0	4	1	●	●	4	0	0.000	7	20	0.350	1.750
16	青森	田名部	二本柳 和奏	1	●	V5	1	V5	V5	●	4	3	0.750	16	9	1.778	4.000
			長崎 諫早商業	2	1	●	1	3	4	●	4	0	0.000	9	19	0.474	2.250
			香川 高松北	3	V5	V5	●	V5	V5	●	4	4	1.000	20	7	2.857	5.000
			鳥取 鳥取東	4	1	V4	1	●	2	●	4	1	0.250	8	18	0.444	2.000
			滋賀 石山	5	2	V5	4	V5	●	●	4	2	0.500	16	16	1.000	4.000
17	徳島	城ノ内	仁木 明日香	1	●	0	0	3	0	●	4	0	0.000	3	20	0.150	0.750
			秋田 秋田北鷹	2	V5	●	4	V5	V5	●	4	3	0.750	19	8	2.375	4.750
			佐賀 佐賀商業	3	V5	V5	●	V5	3	●	4	3	0.750	18	11	1.636	4.500
			岡山 西大寺	4	V5	0	2	●	0	●	4	1	0.250	7	18	0.389	1.750
			神奈川 日本女子大附	5	V5	3	V5	V5	●	●	4	3	0.750	18	8	2.250	4.600
18	富山	水橋	松崎 有由莉	1	●	V5	V5	2	0	●	4	2	0.500	12	15	0.800	3.000
			茨城 水戸女子	2	2	●	2	3	1	●	4	0	0.000	8	20	0.400	2.000
			佐賀 佐賀商業	3	3	V5	●	1	0	●	4	1	0.250	9	17	0.529	2.250
			静岡 沼津東	4	V5	V5	V5	●	2	●	4	3	0.750	17	11	1.545	4.250
			秋田 聖霊女子	5	V5	V5	V5	V5	●	●	4	4	1.000	20	3	6.667	5.000

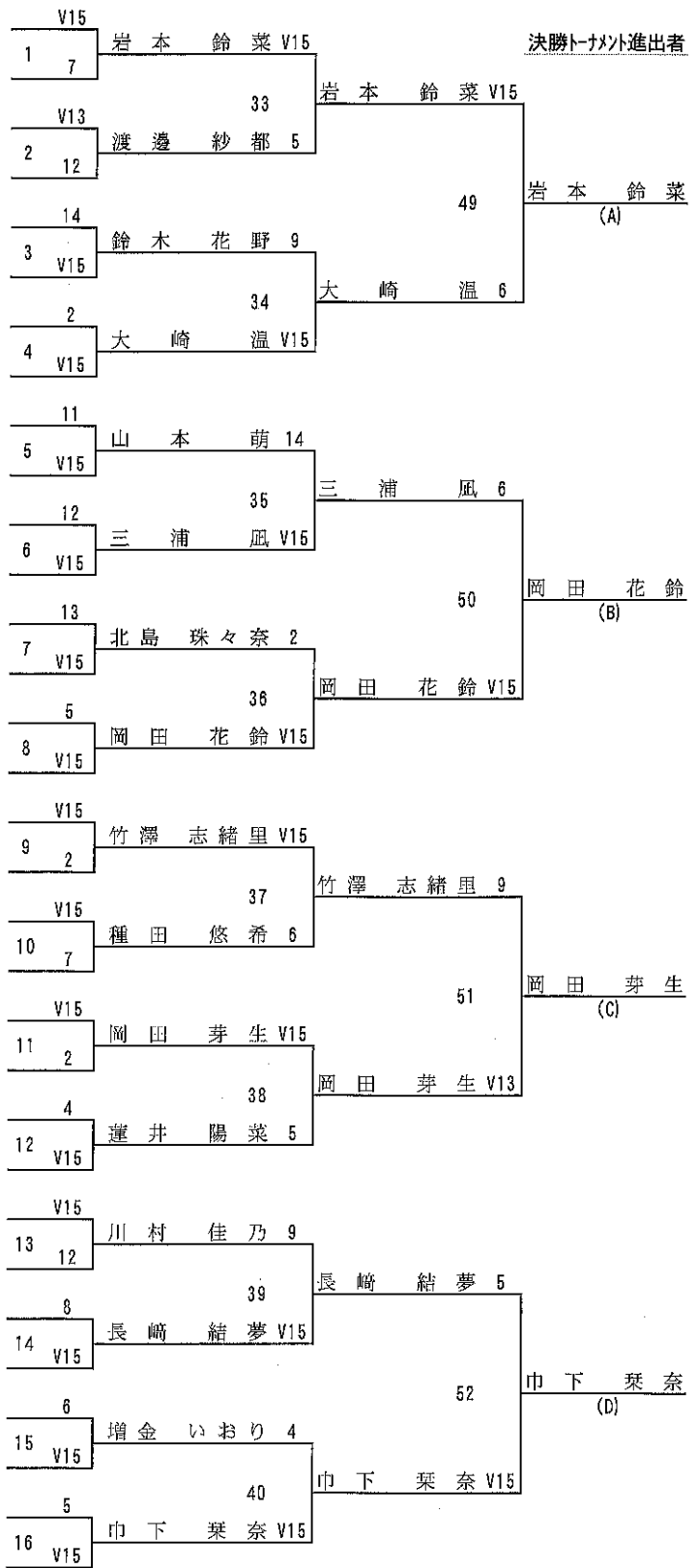
女子個人対抗フルーレ (予選トーナメント)

技術委員署名

大槻

番号 | 都道府県 | 学校名 | 氏名

252	和歌山	和歌山北	岩本 鈴菜 (1)
228	千葉	柏陵陸川	麻琴 (64)
247	福井	武生商業渡邊	紗都 (33)
227	千葉	柏陵篠崎	美礼 (32)
205	秋田	秋田北鷹長崎	昇子 (17)
219	群馬	沼田女子鈴木	花野 (48)
215	茨城	水戸第三大山	美紀 (49)
222	埼玉	埼玉栄大崎	温 (16)
289	鹿児島	鹿児島南尾崎	世梨 (9)
282	長崎	諫早商業山本	萌 (56)
212	宮城	仙台青陵今野	杏咲 (41)
277	福岡	玄界三浦	凧 (24)
204	青森	田名部二本柳	和奏 (25)
248	福井	北陸北島	珠々奈 (40)
259	兵庫	星陵森田	優花 (57)
279	大分	別府翔青岡田	花鈴 (8)
254	京都	乙訓竹澤	志緒里 (5)
229	山梨	甲斐清和川口	瑠美 (60)
275	愛媛	三島種田	悠希 (37)
231	静岡	沼津東益谷	はる子 (28)
236	岐阜	大垣南岡田	芽生 (21)
234	愛知	至学館千葉	圭 (44)
209	山形	山形東新野	まどか (53)
272	香川	高松北運井	陽菜 (12)
211	宮城	気仙沼川村	佳乃 (13)
243	富山	水橋松崎	有由莉 (52)
256	大阪	上宮高山	輪子 (45)
276	福岡	玄界長崎	結夢 (20)
246	石川	金沢西柴田	楓子 (29)
270	徳島	城ノ内増金	いおり (36)
201	北海道	札幌光星高橋	彩夏 (61)
251	和歌山	和歌山北	巾下 栞奈 (4)



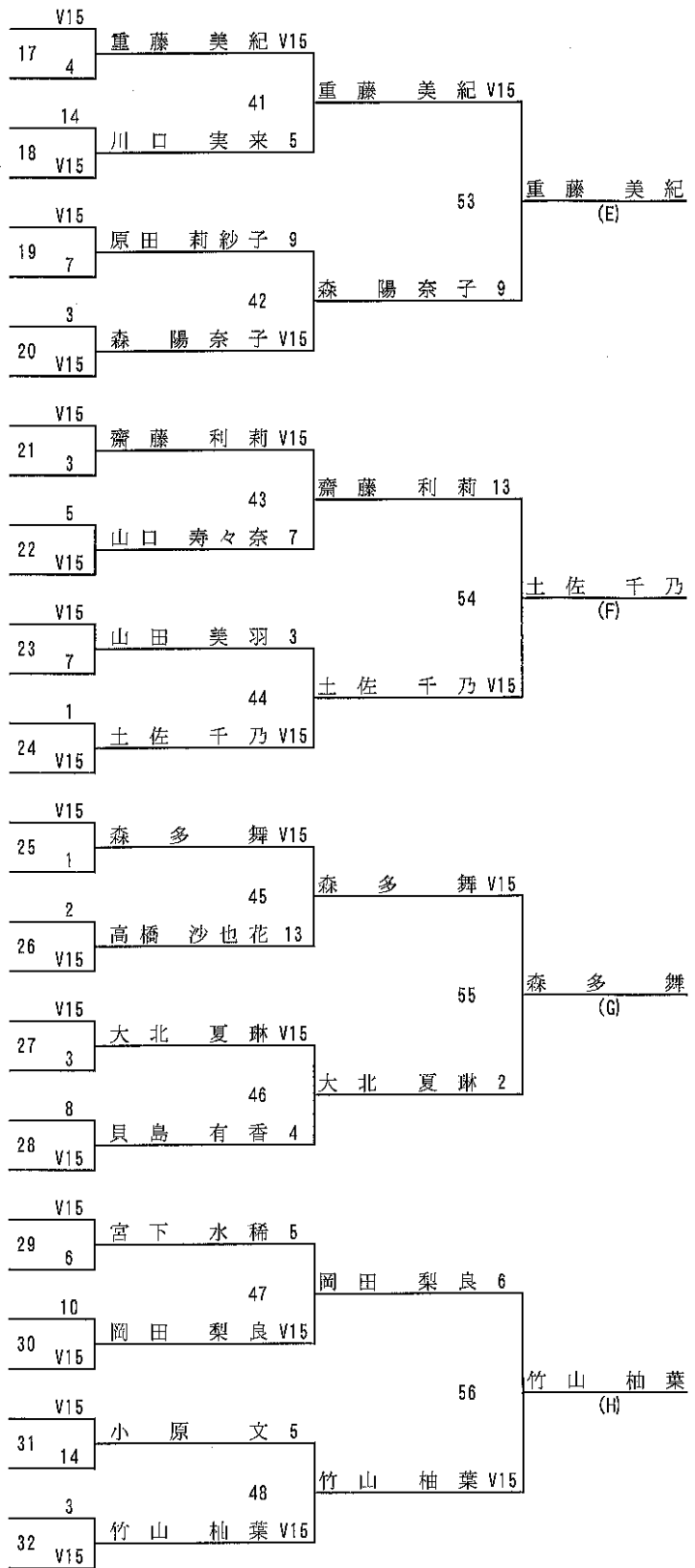
女子個人対抗フルーレ（予選トーナメント）

技術委員署名

大槻

番号 都道府県 学校 氏名

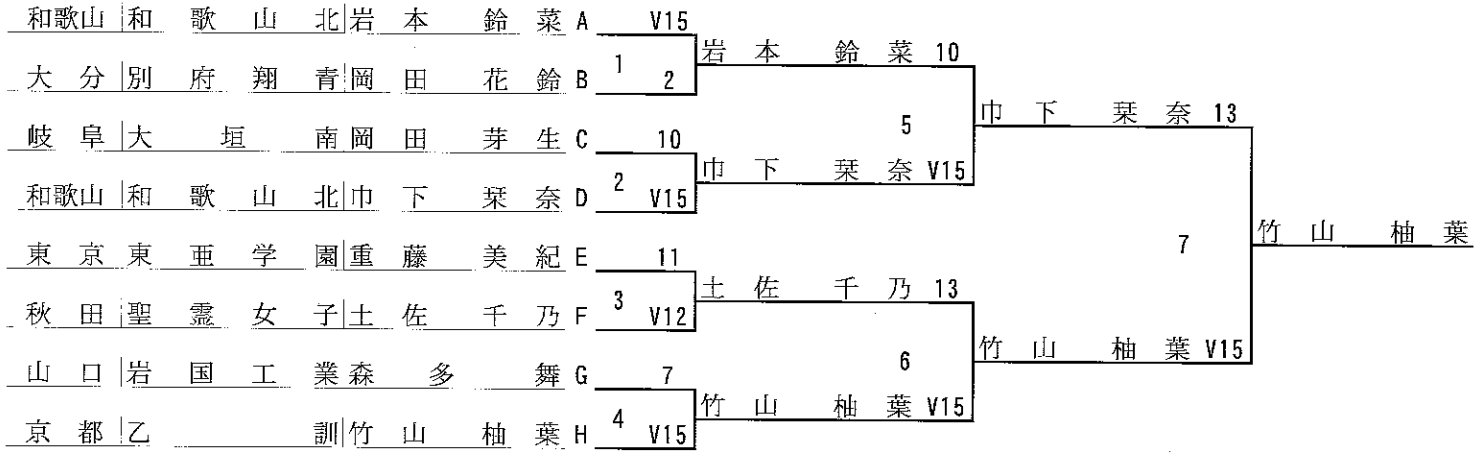
224	東京	東亜学園	重藤 美紀 (3)
261	岡山	西大寺	山本 美紗子 (62)
266	島根	安来津	森 香乃 (35)
258	兵庫	神戸野田	川口 実来 (30)
226	神奈川	日本女子大附	原田 莉紗子 (19)
249	滋賀	愛知	櫻木 春乃 (46)
238	三重	津東	西口 萌恵 (51)
278	大分	大分豊府	森 陽奈子 (14)
221	埼玉	埼玉栄	齋藤 利莉 (11)
267	島根	安来門脇	菜摘 (54)
245	石川	金沢西	西垣 玲那 (43)
288	鹿児島	鹿児島南	山口 寿々奈 (22)
280	佐賀	佐賀商業	山田 美羽 (27)
217	栃木	宇都宮中女	齋藤 凜々 (38)
284	熊本	翔陽	松村 友紀 (59)
206	秋田	聖霊女子	土佐 千乃 (6)
268	山口	岩国工業	森多 舞 (7)
253	奈良	奈良朱雀	逢坂 和花子 (58)
207	岩手	一関第二	菅原 優夏 (39)
223	東京	東亜学園	高橋 沙也花 (26)
235	岐阜	羽島北	大北 夏琳 (23)
250	滋賀	石山	藤山 純礼 (42)
218	栃木	栃木翔南	中島 毬那 (55)
225	神奈川	慶應湘南	藤沢 貝島 有香 (10)
239	長野	伊那北	宮下 水稀 (15)
240	長野	伊那北	小池 花佳 (50)
232	静岡	沼津東	雨宮 なな子 (47)
220	群馬	高崎商大附	岡田 梨良 (18)
273	香川	高松北	小原文 (31)
213	福島	川俣	菅野 瑠菜 (34)
287	宮崎	宮崎南	太田 朱音 (63)
255	京都	乙訓	竹山 柚葉 (2)



令和元年度 全国高等学校総合体育大会フェンシング競技

女子個人対抗フルーレ（決勝トーナメント）

都道府県 学校名 氏名



決勝トーナメント進出者

順位	シード	都道府県	学校名	氏名
A	1	和歌山	和歌山北	岩本 鈴菜
B	8	大分	別府翔青	岡田 花鈴
C	21	岐阜	大垣南岡	岡田 芽生
D	4	和歌山	和歌山北	中下 栞奈
E	3	東京	東亜学園	重藤 美紀
F	6	秋田	聖霊女子	土佐 千乃
G	7	山口	岩国工業	森多 舞
H	2	京都	乙訓	竹山 柚葉

最終順位

順位	都道府県	学校名	氏名
1	京都	乙訓	竹山 柚葉
2	和歌山	和歌山北	中下 栞奈
3	和歌山	和歌山北	岩本 鈴菜
3	秋田	聖霊女子	土佐 千乃
5	東京	東亜学園	重藤 美紀
6	山口	岩国工業	森多 舞
7	大分	別府翔青	岡田 花鈴
8	岐阜	大垣南岡	岡田 芽生

技術委員署名

大槻

令和元年度 全国高等学校総合体育大会フェンシング競技

男子個人対抗エペ

(シード順位表)

技術委員署名

神川

P No.	都道府県	学校名	氏名	試合 M	勝数 V	勝率 V/M	突数 TD	被突 TR	突数率 TD/TR	突率 TD/M	シード 順位
6	埼玉	埼玉	浅海 聖哉	4	4	1.000	20	7	2.857	5.000	1
4	栃木	栃木商業	伊藤 海之亮	4	4	1.000	19	7	2.714	4.750	2
7	東京	王子総合	松本 龍	4	4	1.000	20	8	2.500	5.000	3
3	愛知	愛工大名電	古橋 諒樹	4	4	1.000	20	11	1.818	5.000	4
2	群馬	沼田	関原 麗允	5	5	1.000	25	14	1.786	5.000	5
1	北海道	札幌大谷	藤田 聖	5	4	0.800	21	11	1.909	4.200	6
5	秋田	秋田南	仙葉 遼輔	4	3	0.750	16	8	2.000	4.000	7
5	山口	岩国工業	大谷 謙介	4	3	0.750	18	11	1.636	4.500	8
7	香川	高松北	木内 博哉	4	3	0.750	16	10	1.600	4.000	9
3	熊本	翔陽	板楠 大知	4	3	0.750	19	12	1.583	4.750	10
9	青森	田名部	坪 颯馬	4	3	0.750	19	12	1.583	4.750	11
5	富山	水橋	永原 正大	4	3	0.750	14	9	1.556	3.500	12
4	鹿児島	鹿児島南	小段 拳人	4	3	0.750	18	13	1.385	4.500	13
8	岐阜	岐阜各務野	大竹 諒	4	3	0.750	16	12	1.333	4.000	14
6	和歌山	箕島	山本 裕暉	4	3	0.750	16	12	1.333	4.000	15
8	大阪	上宮	荻田 恒靖	4	3	0.750	17	15	1.133	4.250	16
2	京都	乙訓	浅井 瑛斗	5	3	0.600	22	17	1.294	4.400	17
1	岩手	一関第二	高橋 瞭静	5	3	0.600	19	15	1.267	3.800	18
2	徳島	城ノ内	大平 陽平	5	3	0.600	21	19	1.105	4.200	19
1	茨城	緑岡	漆坂 周	5	3	0.600	21	21	1.000	4.200	20
1	宮崎	宮崎南	稲倉 宗暉	5	3	0.600	18	18	1.000	3.600	21
9	岡山	玉野光南	佐藤 総一郎	4	2	0.500	15	13	1.154	3.750	22
3	千葉	国府台	篠原 悠	4	2	0.500	16	14	1.143	4.000	23
8	福井	北陸	西村 佳希	4	2	0.500	17	15	1.133	4.250	24
8	大分	別府翔青	小田 翔一朗	4	2	0.500	17	15	1.133	4.250	25
9	沖縄	縄工業	根間 一弥樹	4	2	0.500	16	15	1.067	4.000	26
6	愛媛	松山城南	佐伯 新	4	2	0.500	15	15	1.000	3.750	27
9	高知	高知南	宮田 拓海	4	2	0.500	16	17	0.941	4.000	28
4	三重	津東	中田 憲佑	4	2	0.500	13	16	0.813	3.250	29
2	鳥取	鳥取工業	井上 竣太	5	2	0.400	15	23	0.652	3.000	30
7	広島	島田	進本 達郎	4	1	0.250	14	16	0.875	3.500	31
4	福島	川俣	齋藤 駿	4	1	0.250	15	18	0.833	3.750	32
3	島根	安来	田中 仁	4	1	0.250	13	16	0.813	3.250	33
7	山形	米沢興讓館	大西 ひかる	4	1	0.250	13	19	0.684	3.250	34
5	静岡	東海大静岡翔洋	高橋 拳一	4	1	0.250	12	18	0.667	3.000	35
6	佐賀	佐賀商業	岸川 拓夢	4	1	0.250	10	18	0.556	2.500	36
9	奈良	奈良朱雀	渡邊 一真	4	1	0.250	10	19	0.526	2.500	37
7	福岡	福岡魁誠	山口 元気	4	1	0.250	8	18	0.444	2.000	38
2	宮城	仙台城南	内ヶ崎 良磨	5	1	0.200	20	23	0.870	4.000	39
1	長野	伊那北	奥原 健斗	5	1	0.200	18	22	0.818	3.600	40
2	長崎	諫早	高原 拓巳	5	1	0.200	15	22	0.682	3.000	41
1	滋賀	石山	森田 希	5	1	0.200	14	24	0.583	2.800	42
6	石川	金沢西	宮本 裕幸	4	0	0.000	11	20	0.550	2.750	43
8	神奈川	法政第二	山崎 滉介	4	0	0.000	10	20	0.500	2.500	44
4	新潟	新潟学館新潟	大関 駿太郎	4	0	0.000	9	20	0.450	2.250	45
5	山梨	甲斐	松隈 錬	4	0	0.000	6	20	0.300	1.500	46
3	兵庫	庫星	陵綾部 子龍	4	0	0.000	5	20	0.250	1.250	47

令和元年度 全国高等学校総合体育大会フェンシング競技

男子個人対抗エペ

(予選プール)

技術委員署名
神川

P No.	都道府県	学校名	氏名	No.	1	2	3	4	5	6	試合 M	勝数 V	勝率 V/M	突数 TD	被突 TR	突数率 TD/TR	突率 TD/M	
1	茨城県	緑岡	漆坂 周	1	●	V5	V5	V5	4	2	5	3	0.600	21	21	1.000	4.200	
			岩手 一関第二	高橋 瞭静	2	4	●	0	V5	V5	V5	5	3	0.600	19	15	1.267	3.800
			宮崎 宮崎南	稲倉 宗暉	3	3	V5	●	V5	0	V5	5	3	0.600	18	18	1.000	3.600
			滋賀 石山	森田 希	4	4	1	4	●	0	V5	5	1	0.200	14	24	0.583	2.800
			北海道 札幌大谷	藤田 聖	5	V5	1	V5	V5	●	V5	5	4	0.800	21	11	1.909	4.200
			長野 伊那北	奥原 健斗	6	V5	3	4	4	2	●	5	1	0.200	18	22	0.818	3.600
2	徳島県	城ノ内	大平 陽平	1	●	2	V5	V5	4	V5	5	3	0.600	21	19	1.105	4.200	
			群馬 沼田	関原 麗允	2	V5	●	V5	V5	V5	V5	5	5	1.000	25	14	1.786	5.000
			京都 乙訓	浅井 瑛斗	3	4	3	●	V5	V5	V5	5	3	0.600	22	17	1.294	4.400
			長崎 諫早	高原 拓巳	4	1	3	3	●	V5	3	5	1	0.200	15	22	0.682	3.000
			鳥取 鳥取工業	井上 峻太	5	V5	2	1	2	●	V5	5	2	0.400	15	23	0.652	3.000
			宮城 仙台城南	内ヶ崎 良磨	6	4	4	3	V5	4	●	5	1	0.200	20	23	0.870	4.000
3	熊本県	翔陽	板楠 大知	1	●	4	V5	V5	V5	●	4	3	0.750	19	12	1.583	4.750	
			愛知 愛工大名電	古橋 諒樹	2	V5	●	V5	V5	V5	●	4	4	1.000	20	11	1.818	5.000
			兵庫 星陵	綾部 子龍	3	0	3	●	1	1	●	4	0	0.000	5	20	0.250	1.250
			島根 安来	田中 仁	4	3	2	V5	●	3	●	4	1	0.250	13	16	0.813	3.250
			千葉 国府台	篠原 悠	5	4	2	V5	V5	●	●	4	2	0.500	16	14	1.143	4.000
4	福島県	川俣	齋藤 駿	1	●	4	V5	3	3	●	4	1	0.250	15	18	0.833	3.750	
			三重 津東	中田 憲佑	2	V5	●	V5	2	1	●	4	2	0.500	13	16	0.813	3.250
			新潟 東京学館新潟	大関 駿太郎	3	3	2	●	4	0	●	4	0	0.000	9	20	0.450	2.250
			鹿児島 鹿児島南	小段 拳人	4	V5	V5	V5	●	3	●	4	3	0.750	18	13	1.385	4.500
			栃木 栃木商業	伊藤 海之亮	5	V5	V5	V5	V4	●	●	4	4	1.000	19	7	2.714	4.750
5	山口県	岩国工業	大谷 謙介	1	●	V5	V5	V5	3	●	4	3	0.750	18	11	1.636	4.500	
			山梨 甲陵	松隈 錬	2	1	●	1	3	1	●	4	0	0.000	6	20	0.300	1.500
			富山 水橋	永原 正大	3	2	V5	●	V5	V2	●	4	3	0.750	14	9	1.556	3.500
			静岡 東海大静岡翔洋	高橋 拳一	4	3	V5	2	●	2	●	4	1	0.250	12	18	0.667	3.000
			秋田 秋田南	仙葉 遼輔	5	V5	V5	1	V5	●	●	4	3	0.750	16	8	2.000	4.000
6	和歌山県	箕島	山本 裕暉	1	●	1	V5	V5	V5	●	4	3	0.750	16	12	1.333	4.000	
			埼玉 埼玉栄	浅海 聖哉	2	V5	●	V5	V5	V5	●	4	4	1.000	20	7	2.857	5.000
			佐賀 佐賀商業	岸川 拓夢	3	3	1	●	1	V5	●	4	1	0.250	10	18	0.556	2.500
			愛媛 松山城南	佐伯 新	4	1	4	V5	●	V5	●	4	2	0.500	15	15	1.000	3.750
			石川 金沢西	宮本 裕幸	5	3	1	3	4	●	●	4	0	0.000	11	20	0.550	2.750
7	山形県	米沢興譲館	大西 ひかる	1	●	3	1	V5	4	●	4	1	0.250	13	19	0.684	3.250	
			福岡 福岡魁誠	山口 元気	2	V5	●	2	1	0	●	4	1	0.250	8	18	0.444	2.000
			東京 王子総合	松本 龍	3	V5	V5	●	V5	V5	●	4	4	1.000	20	8	2.500	5.000
			広島 盈進	堀本 達郎	4	4	V5	4	●	1	●	4	1	0.250	14	16	0.875	3.500
			香川 高松北	木内 博哉	5	V5	V5	1	V5	●	●	4	3	0.750	16	10	1.600	4.000
8	岐阜県	岐阜各務野	大竹 諒	1	●	V5	1	V5	V5	●	4	3	0.750	16	12	1.333	4.000	
			神奈川 法政第二	山崎 滉介	2	1	●	4	4	1	●	4	0	0.000	10	20	0.500	2.500
			福井 北陸	西村 佳希	3	V5	V5	●	3	4	●	4	2	0.500	17	15	1.133	4.250
			大阪 上宮	萩田 恒靖	4	2	V5	V5	●	V5	●	4	3	0.750	17	15	1.133	4.250
			大分 別府翔青	小田 翔一朗	5	4	V5	V5	3	●	●	4	2	0.500	17	15	1.133	4.250
9	高知県	高知南	宮田 拓海	1	●	4	V5	V5	2	●	4	2	0.500	16	17	0.941	4.000	
			奈良 奈良朱雀	渡邊 一真	2	V5	●	3	1	1	●	4	1	0.250	10	19	0.526	2.500
			神奈川 沖縄工業	根間 一弥樹	3	3	V5	●	3	V5	●	4	2	0.500	16	15	1.067	4.000
			青森 田名部	坪 颯馬	4	4	V5	V5	●	V5	●	4	3	0.750	19	12	1.583	4.750
			岡山 玉野光南	佐藤 総一郎	5	V5	V5	2	3	●	●	4	2	0.500	15	13	1.154	3.750

男子個人対抗エペ (予選トーナメント)

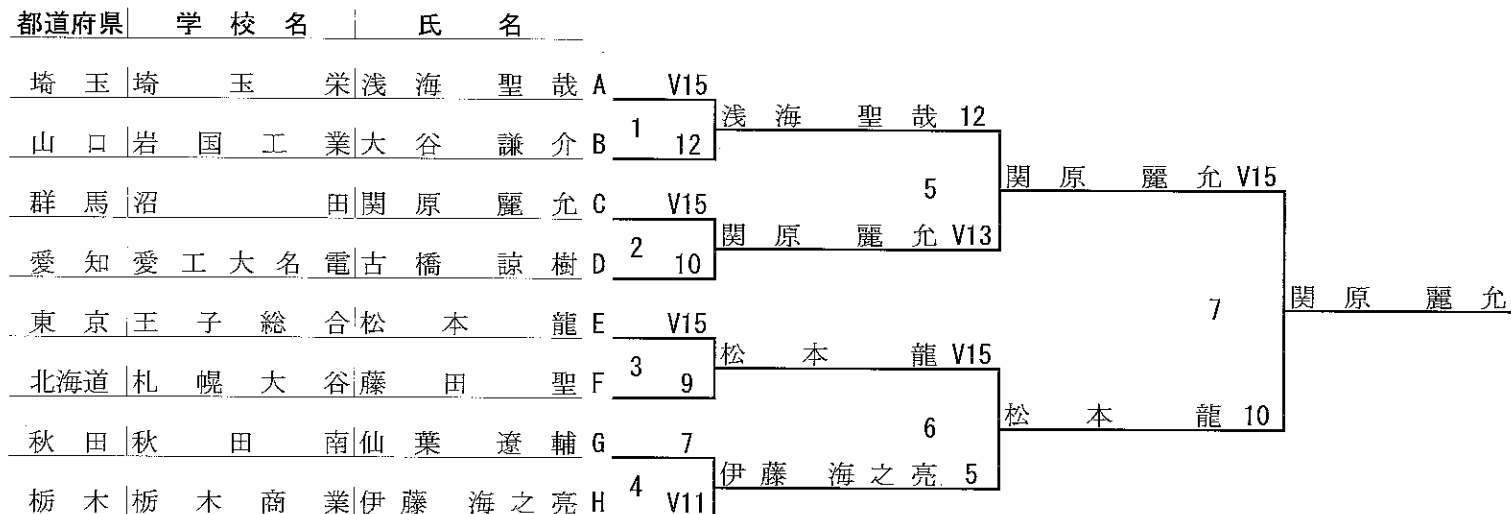
技術委員署名


決勝トーナメント進出者

都道府県	学 校 名	氏 名	名				
埼玉	埼玉栄	浅海	聖哉 (1)	V15			
福島	川俣齋藤	駿 (32)	1	10	浅海 聖哉 V15		
京都	乙訓	浅井	瑛斗 (17)	14	17	浅海 聖哉 (A)	
大阪	上宮	荻田	恒靖 (16)	2	V15	荻田 恒靖 6	
香川	高松北	木内	博哉 (9)	V15			
福井	北陸	西村	佳希 (24)	3	10	木内 博哉 9	
大分	別府翔青	小田	翔一朗 (25)	6	18	大谷 謙介 V15	大谷 謙介 (B)
山口	岩国工業	大谷	謙介 (8)	4	V15		
群馬	沼田	関原	麗允 (5)	V15			
高知	高知南	宮田	拓海 (28)	5	7	関原 麗允 V15	
宮崎	宮崎南	稻倉	宗暉 (21)	6	19	関原 麗允 (C)	
富山	水橋	永原	正大 (12)	6	V15	永原 正大 8	
鹿児島	鹿児島南	小段	拳人 (13)	V15			
茨城	緑岡	漆坂	周 (20)	7	8	小段 拳人 6	
三重	津東	中田	憲佑 (29)	8	20	古橋 諒樹 V15	古橋 諒樹 (D)
愛知	愛工大名電	古橋	諒樹 (4)	8	V15		
東京	王子総合	松本	龍 (3)	V15			
鳥取	鳥取工業	井上	峻太 (30)	9	1	松本 龍 V15	
徳島	城ノ内	大平	陽平 (19)	12	21	松本 龍 (E)	
岐阜	岐阜各務野	大竹	諒 (14)	10	V15	大竹 諒 7	
青森	田名部	坪	颯馬 (11)	10			
岡山	玉野光南	佐藤	総一郎 (22)	11	V15	佐藤 総一郎 10	
愛媛	松山城南	佐伯	新 (27)	12	22	藤田 聖 V15	藤田 聖 (F)
北海道	札幌大谷	藤田	聖 (6)	12	V15		
秋田	秋田南	仙葉	遼輔 (7)	V15			
沖縄	沖縄工業	根間	一弥樹 (26)	13	6	仙葉 遼輔 V15	
千葉	国府台	篠原	悠 (23)	V15	23	仙葉 遼輔 (G)	
熊本	翔陽	板楠	大知 (10)	14	9	篠原 悠 9	
和歌山	箕島	山本	裕暉 (15)	V15			
岩手	一関第二	高橋	瞭静 (18)	15	14	山本 裕暉 3	
広島	盈進	堀本	達郎 (31)	12	24	伊藤 海之亮 V15	伊藤 海之亮 (H)
栃木	栃木商業	伊藤	海之亮 (2)	16	V15		

令和元年度 全国高等学校総合体育大会フェンシング競技

男子個人対抗エペ（決勝トーナメント）



決勝トーナメント進出者

順位	シード	都道府県	学校名	氏名
A	1	埼玉	埼玉栄	浅海 聖哉
B	8	山口	岩国工業	大谷 謙介
C	5	群馬	沼田	関原 麗允
D	4	愛知	愛工大名電	古橋 諒樹
E	3	東京	王子総合	松本 龍
F	6	北海道	札幌大谷	藤田 聖
G	7	秋田	秋田南	仙葉 遼輔
H	2	栃木	栃木商業	伊藤 海之亮

最終順位

順位	都道府県	学校名	氏名
1	群馬	沼田	関原 麗允
2	東京	王子総合	松本 龍
3	埼玉	埼玉栄	浅海 聖哉
3	栃木	栃木商業	伊藤 海之亮
5	愛知	愛工大名電	古橋 諒樹
6	北海道	札幌大谷	藤田 聖
7	秋田	秋田南	仙葉 遼輔
8	山口	岩国工業	大谷 謙介

技術委員署名

大槻

令和元年度 全国高等学校総合体育大会フェンシング競技

女子個人対抗エペ

(シード順位表)

技術委員署名

神川

P No.	都道府県	学校名	氏名	試合 M	勝数 V	勝率 V/M	突数 TD	被突 TR	突数率 TD/TR	突率 TD/M	シード 順位
4	埼玉	与野	高橋 栄利佳	4	4	1.000	20	7	2.857	5.000	1
5	新潟	新	潟渡邊 万泉佳	4	4	1.000	20	8	2.500	5.000	2
2	京都	乙訓	寺山 珠樹	4	4	1.000	20	8	2.500	5.000	3
3	山口	岩国工業	山本 有沙	4	4	1.000	20	9	2.222	5.000	4
1	愛知	至学館	千葉 圭	4	4	1.000	20	9	2.222	5.000	5
8	大分	津久見	小谷 美空流	4	4	1.000	17	9	1.889	4.250	6
7	福井	武生商業	渡邊 紗都	4	4	1.000	20	12	1.667	5.000	7
6	千葉	柏	陸川 麻琴	4	4	1.000	20	12	1.667	5.000	8
9	岐阜	大垣養老	細江 麻衣	4	3	0.750	16	6	2.667	4.000	9
5	東京	王子総合	盧承延	4	3	0.750	18	10	1.800	4.500	10
7	宮城	仙台第二	松岡 彩奈	4	3	0.750	16	9	1.778	4.000	11
3	秋田	秋田商業	齋藤 華南	4	3	0.750	18	11	1.636	4.500	12
1	群馬	高崎商大附	小林 叶佳	4	3	0.750	19	12	1.583	4.750	13
2	茨城	緑岡	田澤 瑶乃	4	3	0.750	18	15	1.200	4.500	14
4	静岡	掛川	西山 梨緒	4	3	0.750	14	12	1.167	3.500	15
9	岡山	山西大	寺増 田杏心	4	3	0.750	15	13	1.154	3.750	16
6	三重	津	東倉 田美月	4	3	0.750	17	15	1.133	4.250	17
6	島根	安来	伊藤 凜	4	2	0.500	18	13	1.385	4.500	18
1	宮崎	宮崎	南石 三彩香	4	2	0.500	14	12	1.167	3.500	19
2	香川	高松	北明 石愛恵	4	2	0.500	15	13	1.154	3.750	20
8	滋賀	玉	川澤 彩花	4	2	0.500	17	17	1.000	4.250	21
8	広島	盈	進畑 音羽	4	2	0.500	16	16	1.000	4.000	22
9	佐賀	佐賀商業	山田 美羽	4	2	0.500	15	15	1.000	3.750	23
9	山形	米沢	東佐藤 莉心	4	2	0.500	10	11	0.909	2.500	24
5	愛媛	三島	定岡 愛奈	4	2	0.500	15	18	0.833	3.750	25
4	石川	金沢二水	齊藤 愛生	4	1	0.250	13	15	0.867	3.250	26
8	青森	黒石	後藤 麻瑚都	4	1	0.250	13	15	0.867	3.250	27
3	兵庫	神戸野田	川口 実来	4	1	0.250	12	14	0.857	3.000	28
6	岩手	一関第二	高橋 菜緒	4	1	0.250	14	17	0.824	3.500	29
7	福岡	福岡魁誠	松島 美空	4	1	0.250	13	16	0.813	3.250	30
4	鹿児島	鹿児島	山口 藍	4	1	0.250	13	16	0.813	3.250	31
2	長野	伊那	北小池 花佳	4	1	0.250	12	18	0.667	3.000	32
7	神奈川	法政第二	新井 胡桃	4	1	0.250	10	15	0.667	2.500	33
5	長崎	諫早	草野 成美	4	1	0.250	11	17	0.647	2.750	34
1	和歌山	和歌山北	内村 加杏	4	1	0.250	10	17	0.588	2.500	35
7	徳島	城ノ内	仁木 明日香	4	1	0.250	10	17	0.588	2.500	35
8	北海道	札幌光星	神山 天音	4	1	0.250	8	14	0.571	2.000	37
3	栃木	栃木商業	大西 愛	4	1	0.250	9	16	0.563	2.250	38
3	熊本	翔陽	松村 友紀	4	1	0.250	9	18	0.500	2.250	39
4	大阪	大阪国際滝井	雨宮 珠音	4	1	0.250	9	19	0.474	2.250	40
2	鳥取	鳥取工業	山根 美幸	4	0	0.000	9	20	0.450	2.250	41
5	福島	川俣	佐藤 美幸	4	0	0.000	9	20	0.450	2.250	41
6	沖縄	縄読	谷金城 杏菜	4	0	0.000	8	20	0.400	2.000	43
9	山梨	甲府	陵保志 場夢紡	4	0	0.000	6	17	0.353	1.500	44
1	富山	水橋	平井 美羽	4	0	0.000	5	18	0.278	1.250	45

令和元年度 全国高等学校総合体育大会フェンシング競技

女子個人対抗エペ

(予選プール)

技術委員署名

神川

P No.	都道府県	学校名	氏名	No.	1	2	3	4	5	6	試合 M	勝数 V	勝率 V/M	突数 TD	被突 TR	突率 TD/TR	突率 TD/M
1	和歌山	和歌山北	内村加杏	1	■	V3	1	3	3	■	4	1	0.250	10	17	0.588	2.500
		富山水	平井美羽	2	2	■	1	0	2	■	4	0	0.000	5	18	0.278	1.250
		宮崎宮崎南	石三彩香	3	V5	V5	■	2	2	■	4	2	0.500	14	12	1.167	3.500
		愛知至学館	千葉圭	4	V5	V5	V5	■	V5	■	4	4	1.000	20	9	2.222	5.000
		群馬高崎商大附	小林叶佳	5	V5	V5	V5	4	■	■	4	3	0.750	19	12	1.583	4.750
2	茨城	緑岡	田澤瑠乃	1	■	3	V5	V5	V5	■	4	3	0.750	18	15	1.200	4.500
		京都乙訓	寺山珠樹	2	V5	■	V5	V5	V5	■	4	4	1.000	20	8	2.500	5.000
		鳥取鳥取工業	山根美幸	3	2	3	■	1	3	■	4	0	0.000	9	20	0.450	2.250
		香川高松北	明石愛恵	4	4	1	V5	■	V5	■	4	2	0.500	15	13	1.154	3.750
		長野伊那北	小池花佳	5	4	1	V5	2	■	■	4	1	0.250	12	18	0.667	3.000
3	山口	岩国工業	山本有沙	1	■	V5	V5	V5	V5	■	4	4	1.000	20	9	2.222	5.000
		栃木栃木商業	大西愛	2	2	■	V5	0	2	■	4	1	0.250	9	16	0.563	2.250
		熊本翔陽	松村友紀	3	0	3	■	V5	1	■	4	1	0.250	9	18	0.500	2.250
		兵庫神戸野田	川口実来	4	3	V3	3	■	3	■	4	1	0.250	12	14	0.857	3.000
		秋田秋田商業	齋藤華南	5	4	V5	V5	V4	■	■	4	3	0.750	18	11	1.636	4.500
4	埼玉	与野	高橋栄利佳	1	■	V5	V5	V5	V5	■	4	4	1.000	20	7	2.857	5.000
		鹿児島鹿児島	山口藍	2	1	■	4	V5	3	■	4	1	0.250	13	16	0.813	3.250
		大阪大阪国際滝井	雨宮珠音	3	2	V5	■	1	1	■	4	1	0.250	9	19	0.474	2.250
		石川金沢二水	齊藤愛生	4	3	2	V5	■	3	■	4	1	0.250	13	15	0.867	3.250
		静岡掛川西	山内梨緒	5	1	V4	V5	V4	■	■	4	3	0.750	14	12	1.167	3.500
5	東京	王子総合	盧承延	1	■	V5	V5	3	V5	■	4	3	0.750	18	10	1.800	4.500
		愛媛三島	定岡愛奈	2	3	■	V5	2	V5	■	4	2	0.500	15	18	0.833	3.750
		長崎諫早	草野成美	3	1	4	■	1	V5	■	4	1	0.250	11	17	0.647	2.750
		新潟新潟	渡邊万泉佳	4	V5	V5	V5	■	V5	■	4	4	1.000	20	8	2.500	5.000
		福島川俣	佐藤美幸	5	1	4	2	2	■	■	4	0	0.000	9	20	0.450	2.250
6	岩手	一関第二	高橋菜緒	1	■	V5	4	1	4	■	4	1	0.250	14	17	0.824	3.500
		沖縄読谷	金城杏菜	2	2	■	2	2	2	■	4	0	0.000	8	20	0.400	2.000
		三重津東	倉田美月	3	V5	V5	■	V5	2	■	4	3	0.750	17	15	1.133	4.250
		鳥根安来	伊藤凜	4	V5	V5	4	■	4	■	4	2	0.500	18	13	1.385	4.500
		千葉柏	陸川麻琴	5	V5	V5	V5	V5	■	■	4	4	1.000	20	12	1.667	5.000
7	徳島	城ノ内	仁木明日香	1	■	0	V5	1	4	■	4	1	0.250	10	17	0.588	2.500
		神奈川法政第二	新井胡桃	2	V5	■	1	2	2	■	4	1	0.250	10	15	0.667	2.500
		福岡福岡魁誠	松島美空	3	3	V5	■	1	4	■	4	1	0.250	13	16	0.813	3.250
		宮城仙台第二	松岡彩奈	4	V4	V5	V5	■	2	■	4	3	0.750	16	9	1.778	4.000
		福井武生商業	渡邊紗都	5	V5	V5	V5	V5	■	■	4	4	1.000	20	12	1.667	5.000
8	滋賀	玉川	澤彩花	1	■	V5	3	V5	4	■	4	2	0.500	17	17	1.000	4.250
		青森黒石	後藤麻瑚都	2	3	■	V4	4	2	■	4	1	0.250	13	15	0.867	3.250
		北海道札幌光星	神山天音	3	V5	0	■	2	1	■	4	1	0.250	8	14	0.571	2.000
		広島盈進	畑音羽	4	4	V5	V5	■	2	■	4	2	0.500	16	16	1.000	4.000
		大分津久見	小谷美空流	5	V5	V5	V2	V5	■	■	4	4	1.000	17	9	1.889	4.250
9	岡山	西大寺	増田杏心	1	■	V5	V4	V5	1	■	4	3	0.750	15	13	1.154	3.750
		佐賀佐賀商業	山田美羽	2	3	■	V5	V5	2	■	4	2	0.500	15	15	1.000	3.750
		山形米沢東	佐藤莉心	3	3	3	■	V2	V2	■	4	2	0.500	10	11	0.909	2.500
		山梨甲陵	保志場夢紡	4	2	2	1	■	1	■	4	0	0.000	6	17	0.353	1.500
		岐阜大垣養老	細江麻衣	5	V5	V5	1	V5	■	■	4	3	0.750	16	6	2.667	4.000

令和元年度 全国高等学校総合体育大会フェンシング競技

女子個人対抗エペ (予選トーナメント)

技術委員署名

大槻

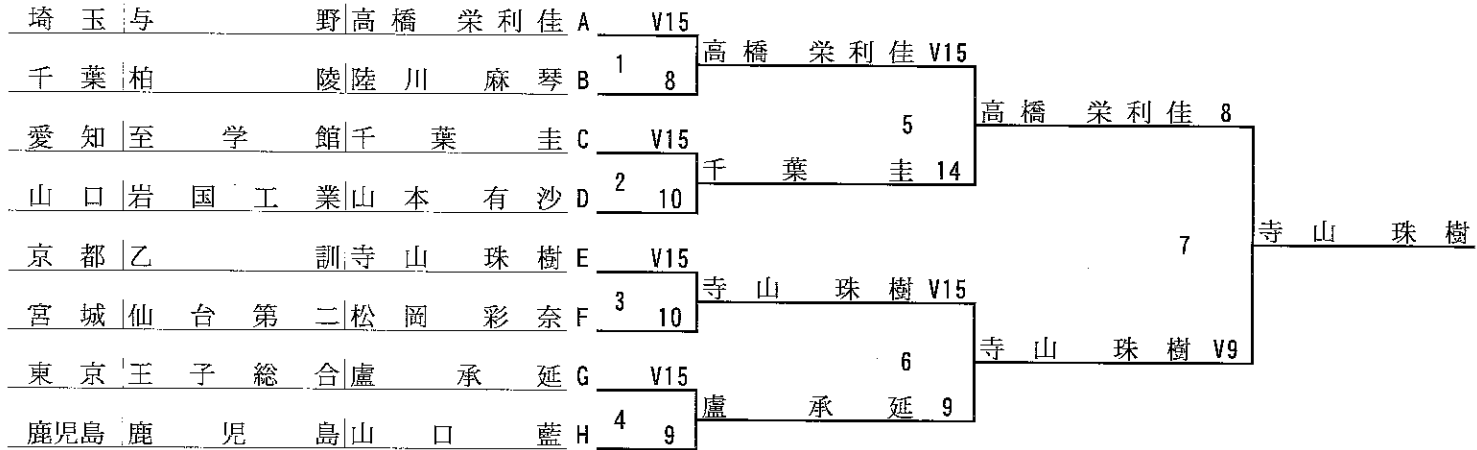
決勝トーナメント進出者

都道府県	学校名	氏名	順位	対戦相手	対戦相手順位	結果	備考
埼玉	与野	高橋 栄利佳	(1)		V15		
長野	伊那北	小池 花佳	(32)	高橋 栄利佳	V15	1 9	
三重	津東	倉田 美月	(17)		V15		17
岡山	西大寺	増田 杏心	(16)	倉田 美月	12	2 9	高橋 栄利佳 (A)
岐阜	大垣養老	細江 麻衣	(9)		V6		
山形	米沢東	佐藤 莉心	(24)	細江 麻衣	9	3 5	
愛媛	三島	定岡 愛奈	(25)			4	18
千葉	柏陵	陸川 麻琴	(8)	陸川 麻琴	V15	4 V15	陸川 麻琴 (B)
愛知	至学館	千葉 圭	(5)		V15		
兵庫	神戸野田	川口 実来	(28)	千葉 圭	V15	5 12	
滋賀	玉川	澤 彩花	(21)			7	19
秋田	秋田商業	齋藤 華南	(12)	齋藤 華南	14	6 V15	千 葉 圭 (C)
群馬	高崎商大附	小林 叶佳	(13)			7	
香川	高松北	明石 愛恵	(20)	明石 愛恵	7	7 V15	
岩手	一関第二	高橋 菜緒	(29)			11	20
山口	岩国工業	山本 有沙	(4)	山本 有沙	V15	8 V12	山本 有沙 (D)
京都	乙訓寺	山 珠樹	(3)		V15		
福岡	福岡魁誠	松島 美空	(30)	寺山 珠樹	V15	9 8	
宮崎	宮崎南	石三 彩香	(19)		V10		21
茨城	緑岡	田澤 瑠乃	(14)	石三 彩香	4	10 8	寺山 珠樹 (E)
宮城	仙台第二	松岡 彩奈	(11)		V9		
広島	盈進	畑 音羽	(22)	松岡 彩奈	V15	11 8	
青森	黒石	後藤 麻瑚都	(27)		V8		22
大分	津久見	小谷 美空流	(6)	後藤 麻瑚都	8	12 7	松岡 彩奈 (F)
福井	武生商業	渡邊 紗都	(7)		V6		
石川	金沢二水	齊藤 愛生	(26)	渡邊 紗都	6	13 5	
佐賀	佐賀商業	山田 美羽	(23)			8	23
東京	王子総合	盧 承延	(10)	盧 承延	V15	14 V15	盧 承延 (G)
静岡	掛川西	山内 梨緒	(15)			8	
島根	安来	伊藤 凜	(18)	伊藤 凜	14	15 V15	
鹿児島	鹿児島	山口 藍	(31)		V11		24
新潟	新潟	渡邊 万泉佳	(2)	山口 藍	V15	16 10	山口 藍 (H)

令和元年度 全国高等学校総合体育大会フェンシング競技

女子個人対抗エペ（決勝トーナメント）

都道府県 | 学校名 | 氏名



決勝トーナメント進出者

順位	シード	都道府県	学校名	氏名
A	1	埼玉	与野	高橋 栄利佳
B	8	千葉	柏陵	陸川 麻琴
C	5	愛知	至学館	千葉 圭
D	4	山口	岩国工業	山本 有沙
E	3	京都	乙訓	寺山 珠樹
F	11	宮城	仙台第二	松岡 彩奈
G	10	東京	王子総合	盧 承延
H	31	鹿児島	鹿児島	山口 藍

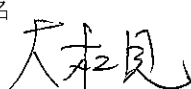
最終順位

順位	都道府県	学校名	氏名
1	京都	乙訓	寺山 珠樹
2	埼玉	与野	高橋 栄利佳
3	愛知	至学館	千葉 圭
3	東京	王子総合	盧 承延
5	山口	岩国工業	山本 有沙
6	千葉	柏陵	陸川 麻琴
7	宮城	仙台第二	松岡 彩奈
8	鹿児島	鹿児島	山口 藍

技術委員署名

大槻

令和元年度 全国高等学校総合体育大会フェンシング競技
 男子個人対抗サーブル
 (シード順位表)

技術委員署名


P No.	都道府県	学校名	氏名	試合 M	勝数 V	勝率 V/M	突数 TD	被突 TR	突数率 TD/TR	突率 TD/M	シード順位
1	愛知	愛工大名電	加藤 響	4	4	1.000	20	2	10.000	5.000	1
2	埼玉	星槎国際川口	小久保 真旺	4	4	1.000	20	4	5.000	5.000	2
5	神奈川	慶應	山田 海大	4	4	1.000	20	5	4.000	5.000	3
6	宮崎	宮崎南	杉野 照瑛	4	4	1.000	20	6	3.333	5.000	4
8	岩手	一関第二	小岩 聖那	4	4	1.000	20	7	2.857	5.000	5
9	福島	川俣	平山 裕汰	4	3	0.750	18	8	2.250	4.500	6
6	東京	東亜学園	津森 志道	4	3	0.750	18	8	2.250	4.500	7
3	福井	北陸	横井 隆裕	4	3	0.750	19	9	2.111	4.750	8
9	岐阜	羽島北	加藤 颯人	4	3	0.750	16	9	1.778	4.000	9
7	山形	山形東	齊藤 丈	4	3	0.750	17	10	1.700	4.250	10
4	群馬	沼田	松本 純也	4	3	0.750	18	11	1.636	4.500	11
9	千葉	東葛飾	田中 智也	4	3	0.750	17	11	1.545	4.250	12
7	香川	三本松	川田 崇暉	4	3	0.750	16	11	1.455	4.000	13
8	大阪	清風	辻中 悠真	4	3	0.750	17	12	1.417	4.250	14
4	兵庫	神戸大附	山根 颯人	4	3	0.750	17	12	1.417	4.250	15
5	福岡	福岡魁誠	平田 悠翔	4	3	0.750	18	13	1.385	4.500	16
3	宮城	仙台第一	佐藤 通大	4	3	0.750	19	14	1.357	4.750	17
1	秋田	秋田北鷹	高田 恭成	4	3	0.750	15	13	1.154	3.750	18
2	鹿児島	鶴丸	高山 幸大	4	3	0.750	16	14	1.143	4.000	19
5	富山	水橋	才木 良太	4	2	0.500	15	10	1.500	3.750	20
4	北海道	札幌大谷	鎌田 翼	4	2	0.500	14	13	1.077	3.500	21
2	三重	海星	長嶋 柁司	4	2	0.500	15	14	1.071	3.750	22
8	長野	箕輪進修	遠藤 虎太郎	4	2	0.500	16	15	1.067	4.000	23
4	大分	大分豊府	鍵本 開里	4	2	0.500	16	16	1.000	4.000	24
6	京都	立命館	沼尻 祥明	4	2	0.500	13	13	1.000	3.250	25
3	山口	岩国工業	木下 南琉	4	2	0.500	14	15	0.933	3.500	26
1	鳥取	鳥取工業	松本 宙	4	2	0.500	13	14	0.929	3.250	27
7	栃木	宇都宮南	極光 志	4	2	0.500	13	14	0.929	3.250	28
7	長崎	長崎工業	松永 一朗	4	1	0.250	14	19	0.737	3.500	29
3	山梨	甲斐清和	小林 歩未	4	1	0.250	11	16	0.688	2.750	30
7	新潟	東京学館新潟	小幡 風雅	4	1	0.250	12	18	0.667	3.000	31
2	石川	金沢西	平野 賢人	4	1	0.250	10	15	0.667	2.500	32
6	岡山	岡山大安寺	江草 美彦	4	1	0.250	10	15	0.667	2.500	33
1	茨城	緑岡	松井 快人	4	1	0.250	12	19	0.632	3.000	34
9	島根	松江工業	川村 知之	4	1	0.250	10	17	0.588	2.500	35
8	佐賀	佐賀商業	井手 龍希	4	1	0.250	11	19	0.579	2.750	36
3	滋賀	賀玉川	村瀬 大陸	4	1	0.250	8	17	0.471	2.000	37
5	静岡	東海大静岡翔洋	米倉 侑哉	4	1	0.250	8	17	0.471	2.000	37
8	愛媛	三島	藤田 拓己	4	0	0.000	9	20	0.450	2.250	39
1	熊本	翔陽	福岡 颯太	4	0	0.000	8	20	0.400	2.000	40
4	広島	神辺旭	小寺 溪	4	0	0.000	7	20	0.350	1.750	41
2	和歌山	和歌山東	金森 冬馬	4	0	0.000	6	20	0.300	1.500	42
5	青森	森田名部	納谷 優助	4	0	0.000	4	20	0.200	1.000	43
9	沖縄	沖縄工業	金城 弥	4	0	0.000	4	20	0.200	1.000	43
6	徳島	城ノ内	三木 稜大	4	0	0.000	1	20	0.050	0.250	45

22-23年度はハラ-シキ子。 倉沢田平野 VS - 2 岡山大安寺 江草

令和元年度 全国高等学校総合体育大会フェンシング競技

男子個人対抗サーブル

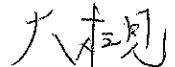
(予選プール)

技術委員署名

大槻

P No.	都道府県	学校名	氏名	No.	1	2	3	4	5	6	試合 M	勝数 V	勝率 V/M	突数 TD	被突 TR	突数率 TD/TR	突率 TD/M			
1	熊本	翔陽	福岡 颯太	1		1	2	4	1		4	0	0.000	8	20	0.400	2.000			
				愛知	愛工大名電	加藤 響	2	V5		V5	V5	V5		4	4	1.000	20	2	10.000	5.000
				鳥取	鳥取工業	松本 宙	3	V5	0		V5	3		4	2	0.500	13	14	0.929	3.250
				茨城	緑岡	松井 快人	4	V5	1	2		4		4	1	0.250	12	19	0.632	3.000
				秋田	秋田北鷹	高田 恭成	5	V5	0	V5	V5			4	3	0.750	15	13	1.154	3.750
2	鹿児島	鶴丸	高山 幸大	1		V5	1	V5	V5		4	3	0.750	16	14	1.143	4.000			
				和歌山	和歌山東	金森 冬馬	2	3		1	2	0		4	0	0.000	6	20	0.300	1.500
				埼玉	星槎国際	小久保 真旺	3	V5	V5		V5	V5		4	4	1.000	20	4	5.000	5.000
				三重	海星	長嶋 棧司	4	4	V5	1		V5		4	2	0.500	15	14	1.071	3.750
				石川	金沢西	平野 賢人	5	2	V5	1	2			4	1	0.250	10	15	0.667	2.500
3	宮城	仙台第一	佐藤 通大	1		V5	4	V5	V5		4	3	0.750	19	14	1.357	4.750			
				滋賀	玉川	村瀬 大陸	2	1		V5	1	1		4	1	0.250	8	17	0.471	2.000
				山口	岩国工業	木下 南琉	3	V5	2		V5	2		4	2	0.500	14	15	0.933	3.500
				山梨	甲斐清和	小林 歩未	4	4	V5	1		1		4	1	0.250	11	16	0.688	2.750
				福井	北陸	横井 隆裕	5	4	V5	V5	V5			4	3	0.750	19	9	2.111	4.750
4	北海道	札幌大谷	鎌田 翼	1		V5	3	1	V5		4	2	0.500	14	13	1.077	3.500			
				広島	神辺旭	小寺 溪	2	1		1	2	3		4	0	0.000	7	20	0.350	1.750
				群馬	沼田	松本 純也	3	V5	V5		V5	3		4	3	0.750	18	11	1.636	4.500
				兵庫	神戸大附	山根 颯人	4	V5	V5	2		V5		4	3	0.750	17	12	1.417	4.250
				大分	大分豊府	鍵本 開里	5	2	V5	V5	4			4	2	0.500	16	16	1.000	4.000
5	福岡	福岡魁誠	平田 悠翔	1		V5	V5	V5	3		4	3	0.750	18	13	1.385	4.500			
				静岡	東海大静岡翔洋	米倉 侑哉	2	3		V5	0	0		4	1	0.250	8	17	0.471	2.000
				青森	田名部	納谷 優助	3	2	2		0	0		4	0	0.000	4	20	0.200	1.000
				富山	水橋	才木 良太	4	3	V5	V5		2		4	2	0.500	15	10	1.500	3.750
				神奈川	慶應	山田 海大	5	V5	V5	V5	V5			4	4	1.000	20	5	4.000	5.000
6	岡山	岡山大安寺	江草 美彦	1		0	2	V5	3		4	1	0.250	10	16	0.667	2.500			
				東京	東亜学園	津森 志道	2	V5		3	V5	V5		4	3	0.750	18	8	2.250	4.500
				宮崎	宮崎南	杉野 照瑛	3	V5	V5		V5	V5		4	4	1.000	20	6	3.333	5.000
				徳島	城ノ内	三木 稜大	4	0	1	0		0		4	0	0.000	1	20	0.050	0.250
				京都	立命館	沼尻 祥明	5	V5	2	1	V5			4	2	0.500	13	13	1.000	3.250
7	香川	三本松	川田 崇暉	1		V5	V5	V5	1		4	3	0.750	16	11	1.455	4.000			
				長崎	長崎工業	松永 一朗	2	4		2	V5	3		4	1	0.250	14	19	0.737	3.500
				栃木	宇都宮南	京極 光志	3	0	V5		3	V5		4	2	0.500	13	14	0.929	3.250
				新潟	新潟学館	小幡 風雅	4	2	4	V5		1		4	1	0.250	12	18	0.667	3.000
				山形	山形東	齊藤 丈	5	V5	V5	2	V5			4	3	0.750	17	10	1.700	4.250
8	岩手	一関第二	小岩 聖那	1		V5	V5	V5	V5		4	4	1.000	20	7	2.857	5.000			
				佐賀	佐賀商業	井手 龍希	2	3		V5	0	3		4	1	0.250	11	19	0.579	2.750
				愛媛	三島	藤田 拓己	3	0	4		3	2		4	0	0.000	9	20	0.450	2.250
				大阪	清風	辻中 悠真	4	2	V5	V5		V5		4	3	0.750	17	12	1.417	4.250
				長野	箕輪進修	遠藤 虎太郎	5	2	V5	V5	4			4	2	0.500	16	15	1.067	4.000
9	千葉	葛飾	田中 智也	1		V5	V5	V5	2		4	3	0.750	17	11	1.545	4.250			
				岐阜	北加藤	颯人	2	1		V5	V5	V5		4	3	0.750	16	9	1.778	4.000
				沖縄	沖縄工業	金城 哲弥	3	1	1		2	0		4	0	0.000	4	20	0.200	1.000
				島根	松江工業	川村 知之	4	4	0	V5		1		4	1	0.250	10	17	0.588	2.500
				福島	川俣	平山 裕汰	5	V5	3	V5	V5			4	3	0.750	18	8	2.250	4.500

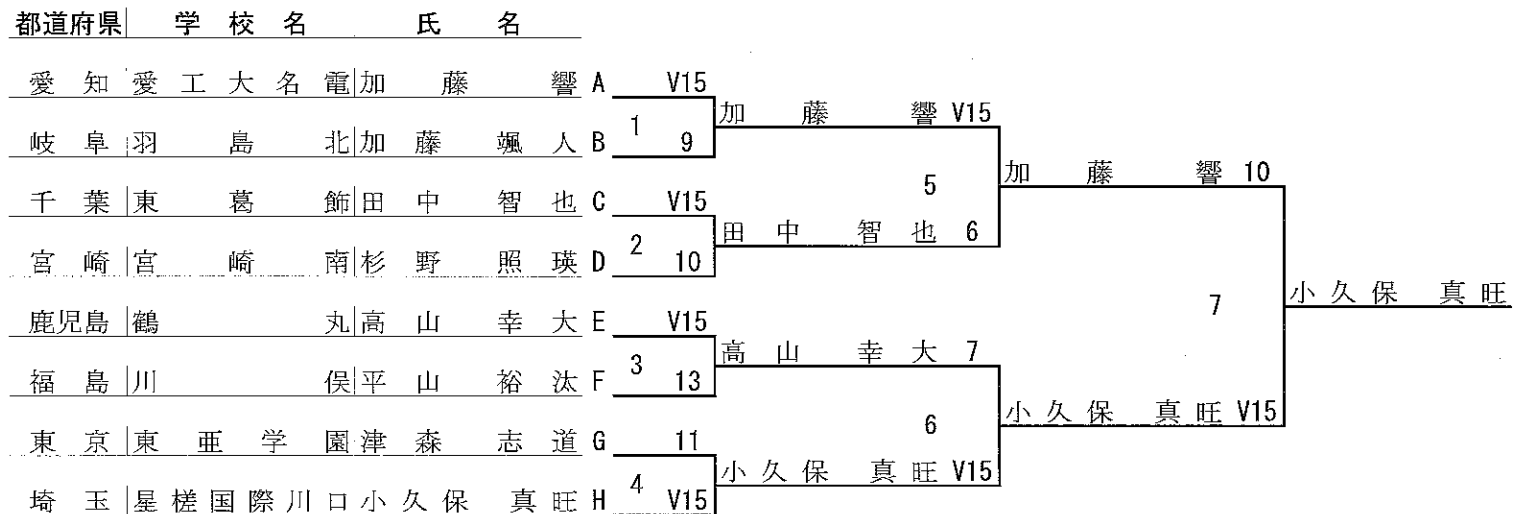
男子個人対抗サーブル（予選トーナメント）

技術委員署名

 決勝トーナメント進出者

都道府県	学校名	氏名	番号	結果	対戦相手	対戦相手番号	結果	進出者
愛知	愛工大名電	加藤 響	(1)	V15				
石川	金沢西	平野 賢人	(32)	1	加藤 響	V15	9	
宮城	仙台第一	佐藤 通大	(17)	6		17		加藤 響 (A)
福岡	福岡魁誠	平田 悠翔	(16)	2	平田 悠翔	9	V15	
岐阜	羽島北	加藤 颯人	(9)	V15				
大分	大分豊府	鍵本 開里	(24)	3	加藤 颯人	V15	0	
京都	立命館	沼尻 祥明	(25)	13		18		加藤 颯人 (B)
福井	北陸	横井 隆裕	(8)	4	横井 隆裕	3	V15	
岩手	一関第二	小岩 聖那	(5)	V15				
栃木	宇都宮南	京極 光志	(28)	5	小岩 聖那	10	11	
北海道	札幌大谷	鎌田 翼	(21)	7		19		田中 智也 (C)
千葉	東葛飾	田中 智也	(12)	6	田中 智也	V15	V15	
香川	三本松	川田 崇暉	(13)	V15				
富山	水橋	才木 良太	(20)	7	川田 崇暉	13	11	
長崎	長崎工業	松永 一朗	(29)	10		20		杉野 照瑛 (D)
宮崎	宮崎南	杉野 照瑛	(4)	8	杉野 照瑛	V15	V15	
神奈川	慶応	山田 海大	(3)	V15				
山梨	甲斐清和	小林 歩未	(30)	9	山田 海大	13	6	
鹿児島	鶴丸	高山 幸大	(19)	V15		21		高山 幸大 (E)
大阪	清風	中悠真	(14)	10	高山 幸大	V15	6	
群馬	沼田	松本 純也	(11)	V15				
三重	海星	長嶋 終司	(22)	11	松本 純也	9	8	
鳥取	鳥取工業	松本 宙	(27)	12		22		平山 裕汰 (F)
福島	川俣	平山 裕汰	(6)	12	平山 裕汰	V15	V15	
東京	東亜学園	津森 志道	(7)	V15				
山口	岩国工業	木下 南琉	(26)	13	津森 志道	V15	7	
長野	箕輪進修	遠藤 虎太郎	(23)	2		23		津森 志道 (G)
山形	山形東	齊藤 丈	(10)	14	齊藤 丈	12	V15	
兵庫	神戸大附	山根 颯人	(15)	4				
秋田	秋田北鷹	高田 恭成	(18)	15	高田 恭成	4	V15	
新潟	東京学館新潟	小幡 風雅	(31)	1		24		小久保 真旺 (H)
埼玉	星槎国際	川口 小久保 真旺	(2)	16	小久保 真旺	V15	V15	

令和元年度 全国高等学校総合体育大会フェンシング競技

男子個人対抗サーブル（決勝トーナメント）



決勝トーナメント進出者

順位	シード	都道府県	学校名	氏名
A	1	愛知	愛工大名電	加藤 響
B	9	岐阜	羽島北	加藤 颯人
C	12	千葉	東葛飾	田中 智也
D	4	宮崎	宮崎南	杉野 照瑛
E	19	鹿児島	鶴丸	高山 幸大
F	6	福島	川俣	平山 裕汰
G	7	東京	東亜学園	津森 志道
H	2	埼玉	星槎国際	川口小久保 真旺

最終順位

順位	都道府県	学校名	氏名
1	埼玉	星槎国際	川口小久保 真旺
2	愛知	愛工大名電	加藤 響
3	千葉	東葛飾	田中 智也
3	鹿児島	鶴丸	高山 幸大
5	宮崎	宮崎南	杉野 照瑛
6	福島	川俣	平山 裕汰
7	東京	東亜学園	津森 志道
8	岐阜	羽島北	加藤 颯人

技術委員署名

大槻

令和元年度 全国高等学校総合体育大会フェンシング競技

女子個人対抗サーブル

技術委員署名

(シード順位表)

大木 晃

P No.	都道府県	学校名	氏名	試合 M	勝数 V	勝率 V/M	突数 TD	被突 TR	突数率 TD/TR	突率 TD/M	シード 順位
5	福岡	玄界	高橋 千里香	4	4	1.000	20	1	20.000	5.000	1
3	東京	麴町女子	金子 優衣奈	4	4	1.000	20	3	6.667	5.000	2
6	鹿児島	鹿児島南	尾崎 世梨	4	4	1.000	20	4	5.000	5.000	3
2	静岡	沼津西	山田 夢羽未	4	4	1.000	20	6	3.333	5.000	4
4	神奈川	慶應湘南藤沢	宮内 唯衣	4	4	1.000	20	7	2.857	5.000	5
1	愛媛	三島	高橋 ひかり	5	5	1.000	25	9	2.778	5.000	6
8	岐阜	岐阜各務野	金子 彩香	4	4	1.000	20	11	1.818	5.000	7
1	青森	黒石	白取 花音	5	4	0.800	23	12	1.917	4.600	8
4	山口	柳井学園	岡原 真琴	4	3	0.750	18	7	2.571	4.500	9
8	京都	同志社女子	小山 美優	4	3	0.750	19	9	2.111	4.750	10
6	山形	山形東	新野 まどか	4	3	0.750	17	10	1.700	4.250	11
2	和歌山	和歌山東	濱野 純奈	4	3	0.750	18	11	1.636	4.500	12
5	北海道	札幌光星	高橋 彩夏	4	3	0.750	15	10	1.500	3.750	13
7	千葉	東葛飾	岡村 寧々	4	3	0.750	18	13	1.385	4.500	14
9	秋田	聖霊女子	佐藤 めるしい	4	3	0.750	19	14	1.357	4.750	15
9	長野	伊那北	宮下 水稀	4	3	0.750	16	16	1.000	4.000	16
1	埼玉	埼玉栄	内藤 光玲	5	3	0.600	20	15	1.333	4.000	17
7	大分	大分豊府	三ヶ尻 茉由	4	2	0.500	18	11	1.636	4.500	18
9	愛知	愛知商業	森 菜奈	4	2	0.500	15	13	1.154	3.750	19
9	大阪	上宮	高山 輪子	4	2	0.500	18	16	1.125	4.500	20
3	新潟	東京学館新潟	山田 珠未	4	2	0.500	14	13	1.077	3.500	21
6	福井	武生商業	山根 妃七	4	2	0.500	14	13	1.077	3.500	22
3	岩手	一関第二	菊地 心和	4	2	0.500	16	15	1.067	4.000	23
2	福島	川俣	菅野 鈴	4	2	0.500	13	13	1.000	3.250	24
5	宮城	仙台	金澤 凜	4	2	0.500	13	13	1.000	3.250	25
7	広島	福山誠之館	三上 紗奈	4	2	0.500	12	14	0.857	3.000	26
4	宮崎	本庄	田島 莉子	4	2	0.500	11	14	0.786	2.750	27
8	鳥取	鳥取工業	米澤 響稀	4	2	0.500	11	15	0.733	2.750	28
7	富山	水橋	松崎 有由莉	4	2	0.500	12	17	0.706	3.000	29
1	島根	安来	門脇 菜摘	5	2	0.400	17	18	0.944	3.400	30
8	栃木	栃木翔南	中島 毬那	4	1	0.250	13	15	0.867	3.250	31
4	徳島	城ノ内	増金 いおり	4	1	0.250	13	17	0.765	3.250	32
7	兵庫	星陵	森田 優花	4	1	0.250	12	17	0.706	3.000	33
2	石川	金沢西	柴田 楓子	4	1	0.250	9	15	0.600	2.250	34
5	茨城	緑岡	豊崎 純怜	4	1	0.250	10	18	0.556	2.500	35
3	三重	津東	伊達 朱美	4	1	0.250	10	19	0.526	2.500	36
3	熊本	開新	関本 亜湖	4	1	0.250	9	19	0.474	2.250	37
6	群馬	高崎商大附	岡田 梨良	4	1	0.250	9	19	0.474	2.250	37
1	長崎	諫早商業	平野 菜那	5	1	0.200	9	23	0.391	1.800	39
9	山梨	甲陵	長田 遥夏	4	0	0.000	11	20	0.550	2.750	40
8	沖縄	縄首	里富 高里音	4	0	0.000	7	20	0.350	1.750	41
1	滋賀	愛知	木村 真悠	5	0	0.000	8	25	0.320	1.600	42
6	香川	三本松	江本 彩乃	4	0	0.000	6	20	0.300	1.500	43
2	佐賀	佐賀商業	魚永 幸希	4	0	0.000	5	20	0.250	1.250	44
5	岡山	山西大寺	山本 美紗子	4	0	0.000	4	20	0.200	1.000	45
4	奈良	奈良朱雀	逢坂 和花子	4	0	0.000	3	20	0.150	0.750	46

令和元年度 全国高等学校総合体育大会フェンシング競技

女子個人対抗サーブル

(予選プール)

技術委員署名
八木 剛

P No	都道府県	学校名	氏名	No.	1	2	3	4	5	6	試合 M	勝数 V	勝率 V/M	突数 TD	被突 TR	突数率 TD/TR	突率 TD/M		
1	青森	黒森工業	石白 取花音	1		V5	V5	3	V5	V5	5	4	0.800	23	12	1.917	4.600		
			長崎 諫早商業	平野 菜那	2	0		3	0	1	V5	5	1	0.200	9	23	0.391	1.800	
			島根 安来	門脇 菜摘	3	2	V5		1	4	V5	5	2	0.400	17	18	0.944	3.400	
			愛媛 三島	高橋 ひかり	4	V5	V5	V5			V5	V5	5	5	1.000	25	9	2.778	5.000
			埼玉 埼玉	栄内 藤光玲	5	4	V5	V5	1			V5	5	3	0.600	20	15	1.333	4.000
			滋賀 愛知	木村 真悠	6	1	3	0	4	0			5	0	0.000	8	25	0.320	1.600
2	和歌山	和歌山東	濱野 純奈	1		V5	3	V5	V5		4	3	0.750	18	11	1.636	4.500		
			石川 金沢西	柴田 楓子	2	2		0	2	V5		4	1	0.250	9	15	0.600	2.250	
			静岡 沼津西	山田 夢羽未	3	V5	V5		V5	V5		4	4	1.000	20	6	3.333	5.000	
			福島 川俣	菅野 鈴	4	2	V5	1			V5		4	2	0.500	13	13	1.000	3.250
			佐賀 佐賀商業	魚永 幸希	5	2	0	2	1				4	0	0.000	5	20	0.250	1.250
3	新潟	東京学館新潟	山田 珠未	1		1	V5	V5	3		4	2	0.500	14	13	1.077	3.500		
			東京 麹町女子	金子 優衣奈	2	V5		V5	V5	V5		4	4	1.000	20	3	6.667	5.000	
			熊本 開新	関本 亜湖	3	2	0		V5	2		4	1	0.250	9	19	0.474	2.250	
			三重 津東	伊達 朱美	4	1	0	4		V5		4	1	0.250	10	19	0.526	2.500	
			岩手 一関第二	菊地 心和	5	V5	2	V5	4				4	2	0.500	16	15	1.067	4.000
4	奈良	奈良朱雀	逢坂 和花子	1		0	0	1	2		4	0	0.000	3	20	0.150	0.750		
			神奈川 慶應湘南藤沢	宮内 唯衣	2	V5		V5	V5	V5		4	4	1.000	20	7	2.857	5.000	
			山口 柳井学園	岡原 真琴	3	V5	3		V5	V5		4	3	0.750	18	7	2.571	4.500	
			宮崎 本庄	田島 莉子	4	V5	1	0		V5		4	2	0.500	11	14	0.786	2.750	
			徳島 城ノ内	増金 いおり	5	V5	3	2	3				4	1	0.250	13	17	0.765	3.250
5	宮城	仙台台	金澤 凜	1		3	V5	V5	0		4	2	0.500	13	13	1.000	3.250		
			北海道 札幌光星	高橋 彩夏	2	V5		V5	V5	0		4	3	0.750	15	10	1.500	3.750	
			岡山 西大寺	山本 美紗子	3	1	0		3	0		4	0	0.000	4	20	0.200	1.000	
			茨城 緑岡	豊崎 純怜	4	2	2	V5		1		4	1	0.250	10	18	0.556	2.500	
			福岡 玄界	高橋 千里香	5	V5	V5	V5	V5				4	4	1.000	20	1	20.000	5.000
6	香川	三本松	江本 彩乃	1		4	1	1	0		4	0	0.000	6	20	0.300	1.500		
			群馬 高崎商大附	岡田 梨良	2	V5		2	0	2		4	1	0.250	9	19	0.474	2.250	
			福井 武生商業	山根 妃七	3	V5	V5		4	0		4	2	0.500	14	13	1.077	3.500	
			山形 山形東	新野 まどか	4	V5	V5	V5		2		4	3	0.750	17	10	1.700	4.250	
			鹿児島 鹿児島南	尾崎 世梨	5	V5	V5	V5	V5				4	4	1.000	20	4	5.000	5.000
7	千葉	東葛飾	岡村 寧々	1		V5	V5	3	V5		4	3	0.750	18	13	1.385	4.500		
			大分 大分豊府	三ヶ尻 菜由	2	4		V5	V5	4		4	2	0.500	18	11	1.636	4.500	
			兵庫 星陵	森田 優花	3	3	1		V5	3		4	1	0.250	12	17	0.706	3.000	
			広島 福山誠之館	三上 紗奈	4	V5	0	2		V5		4	2	0.500	12	14	0.857	3.000	
			富山 水橋	松崎 有由莉	5	1	V5	V5	1				4	2	0.500	12	17	0.706	3.000
8	京都	同志社女子	小山 美優	1		4	V5	V5	V5		4	3	0.750	19	9	2.111	4.750		
			岐阜 岐阜各務野	金子 彩香	2	V5		V5	V5	V5		4	4	1.000	20	11	1.818	5.000	
			鳥取 鳥取工業	米澤 響稀	3	1	0		V5	V5		4	2	0.500	11	15	0.733	2.750	
			栃木 栃木翔南	中島 毬那	4	2	4	2		V5		4	1	0.250	13	15	0.867	3.250	
			沖縄 首里	富高 里音	5	1	3	3	0				4	0	0.000	7	20	0.350	1.750
9	大阪	上宮	高山 輪子	1		4	4	V5	V5		4	2	0.500	18	16	1.125	4.500		
			秋田 聖霊女子	佐藤 めるしい	2	V5		4	V5	V5		4	3	0.750	19	14	1.357	4.750	
			長野 伊那北	宮下 水稀	3	V5	V5		V5	1		4	3	0.750	16	16	1.000	4.000	
			山梨 甲陵	長田 遥夏	4	4	2	3		2		4	0	0.000	11	20	0.550	2.750	
			愛知 愛知商業	森 栞奈	5	2	3	V5	V5				4	2	0.500	15	13	1.154	3.750

令和元年度 全国高等学校総合体育大会フェンシング競技

女子個人対抗サーブル (予選トーナメント)

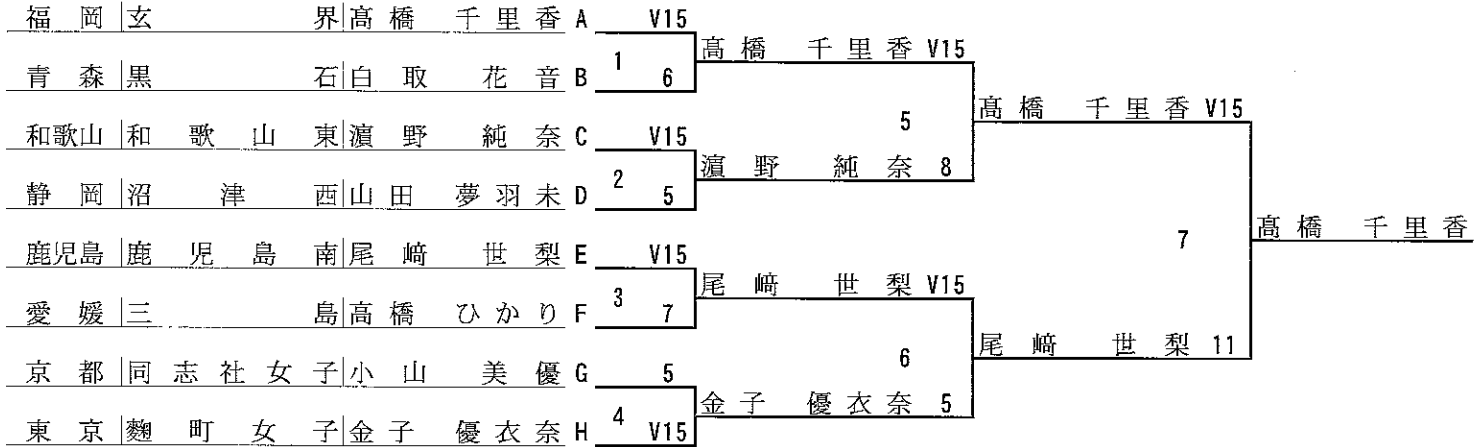
技術委員署名
大槻

都道府県	学校名	氏名	順位	対戦相手	対戦相手順位	結果	備考
福岡	玄界	高橋 千里香	(1)	V15			決勝トーナメント進出者
徳島	城ノ内	増金 いおり	(32)	1	7	高橋 千里香 V15	
埼玉	埼玉	柴内 藤 光 玲	(17)	V15	17	高橋 千里香 (A)	
長野	伊那	北宮 下 水 稀	(16)	2	7	内藤 光 玲 5	
山口	柳井学園	岡原 真 琴	(9)	13			
福島	川俣	菅野 鈴	(24)	3	V15	菅野 鈴 6	
宮城	仙台	台金 澤 凜	(25)	1		18	白取 花音 (B)
青森	黒石	白取 花音	(8)	4	V15	白取 花音 V15	
神奈川	慶應湘南藤沢	宮内 唯 衣	(5)	V15			
鳥取	鳥取工業	米澤 響 稀	(28)	5	3	宮内 唯 衣 12	
新潟	東京学館新潟	山田 珠 未	(21)	2		19	濱野 純 奈 (C)
和歌山	和歌山東	濱野 純 奈	(12)	6	V15	濱野 純 奈 V15	
北海道	札幌光星	高橋 彩 夏	(13)	6			
大阪	上宮	高山 輪 子	(20)	7	V15	高山 輪 子 5	
富山	水橋	松崎 有 由 莉	(29)	13		20	山田 夢羽未 (D)
静岡	沼津	西山 田 夢羽未	(4)	8	V15	山田 夢羽未 V15	
鹿児島	鹿児島南	尾崎 世 梨	(3)	V15			
鳥根	安来門脇	菜摘	(30)	9	3	尾崎 世 梨 V15	
愛知	愛知商業	森 栗 奈	(19)	10		21	尾崎 世 梨 (E)
千葉	東葛飾	岡村 寧々	(14)	10	V15	岡村 寧々 7	
山形	山形東	新野 まどか	(11)	V15			
福井	武生商業	山根 妃 七	(22)	11	13	新野 まどか 5	
宮崎	本庄	田島 莉 子	(27)	5		22	高橋 ひかり (F)
愛媛	三島	高橋 ひかり	(6)	12	V15	高橋 ひかり V15	
岐阜	岐阜各務野	金子 彩 香	(7)	V15			
広島	福山誠之館	三上 紗 奈	(26)	13	7	金子 彩 香 11	
岩手	一関第二	菊地 心 和	(23)	7		23	小山 美 優 (G)
京都	同志社女子	小山 美 優	(10)	14	V15	小山 美 優 V15	
秋田	聖霊女子	佐藤 めるしい	(15)	V15			
大分	大分豊府	三ヶ尻 茉 由	(18)	15	11	佐藤 めるしい 7	
栃木	栃木翔南	中島 毬 那	(31)	9		24	金子 優衣奈 (H)
東京	麹町女子	金子 優衣奈	(2)	16	V15	金子 優衣奈 V15	

令和元年度 全国高等学校総合体育大会フェンシング競技

女子個人対抗サーブル（決勝トーナメント）

都道府県 | 学校名 | 氏名



決勝トーナメント進出者

順番	シード	都道府県	学校名	氏名
A	1	福岡	玄	界高橋 千里香
B	8	青森	黒	石白取 花音
C	12	和歌山	和歌山	東濱野 純奈
D	4	静岡	沼津	西山田 夢羽未
E	3	鹿児島	鹿児島	南尾崎 世梨
F	6	愛媛	三島	高橋 ひかり
G	10	京都	同志社女子	小山 美優
H	2	東京	麴町女子	金子 優衣奈

最終順位

順位	都道府県	学校名	氏名
1	福岡	玄	界高橋 千里香
2	鹿児島	鹿児島	南尾崎 世梨
3	和歌山	和歌山	東濱野 純奈
3	東京	麴町女子	金子 優衣奈
5	静岡	沼津	西山田 夢羽未
6	愛媛	三島	高橋 ひかり
7	青森	黒	石白取 花音
8	京都	同志社女子	小山 美優

技術委員署名

大槻