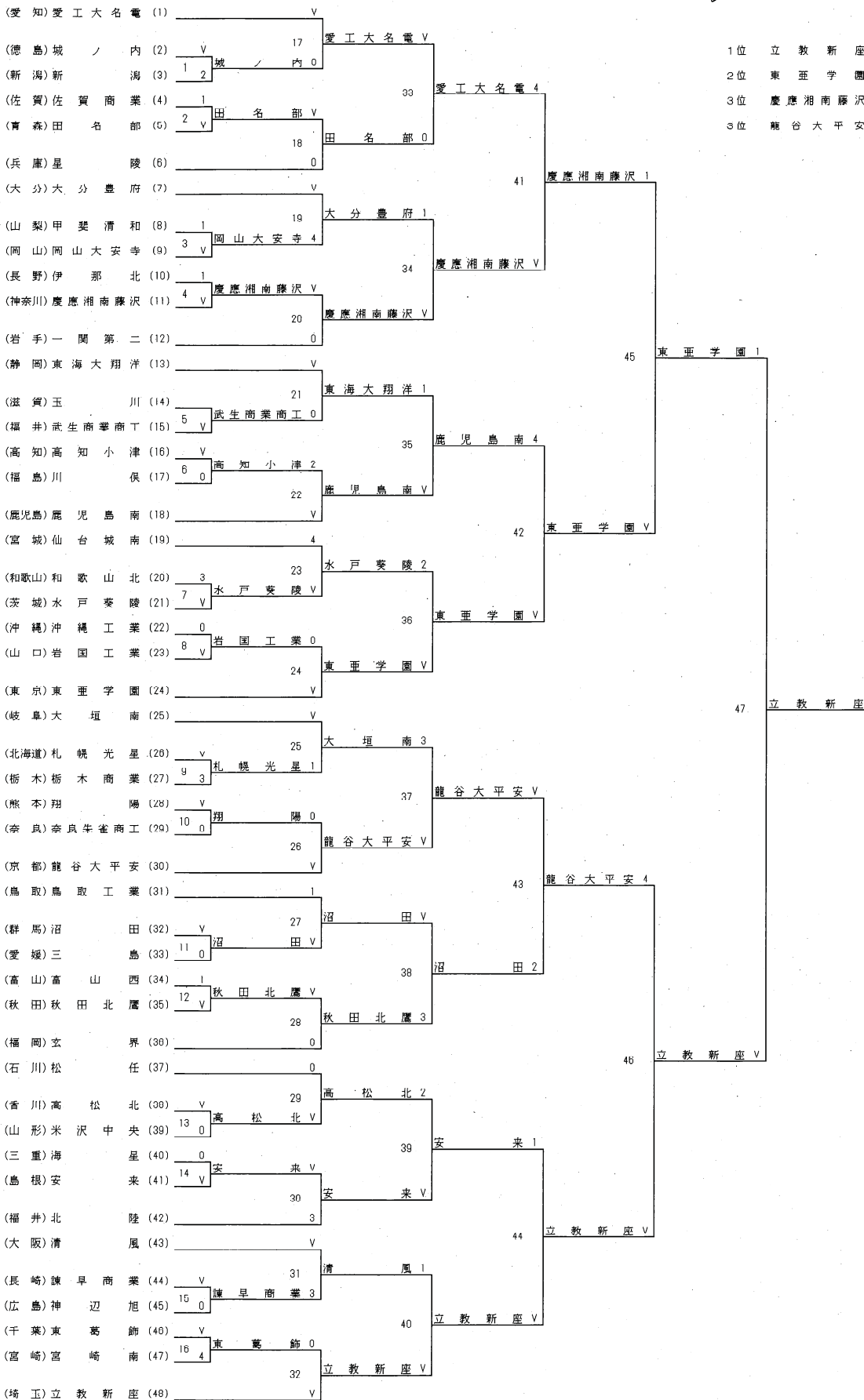


令和3年度 全国高等学校総合体育大会フェンシング競技

男子学校対抗

都道府県 | 学校名



技術委員署名  
大槻

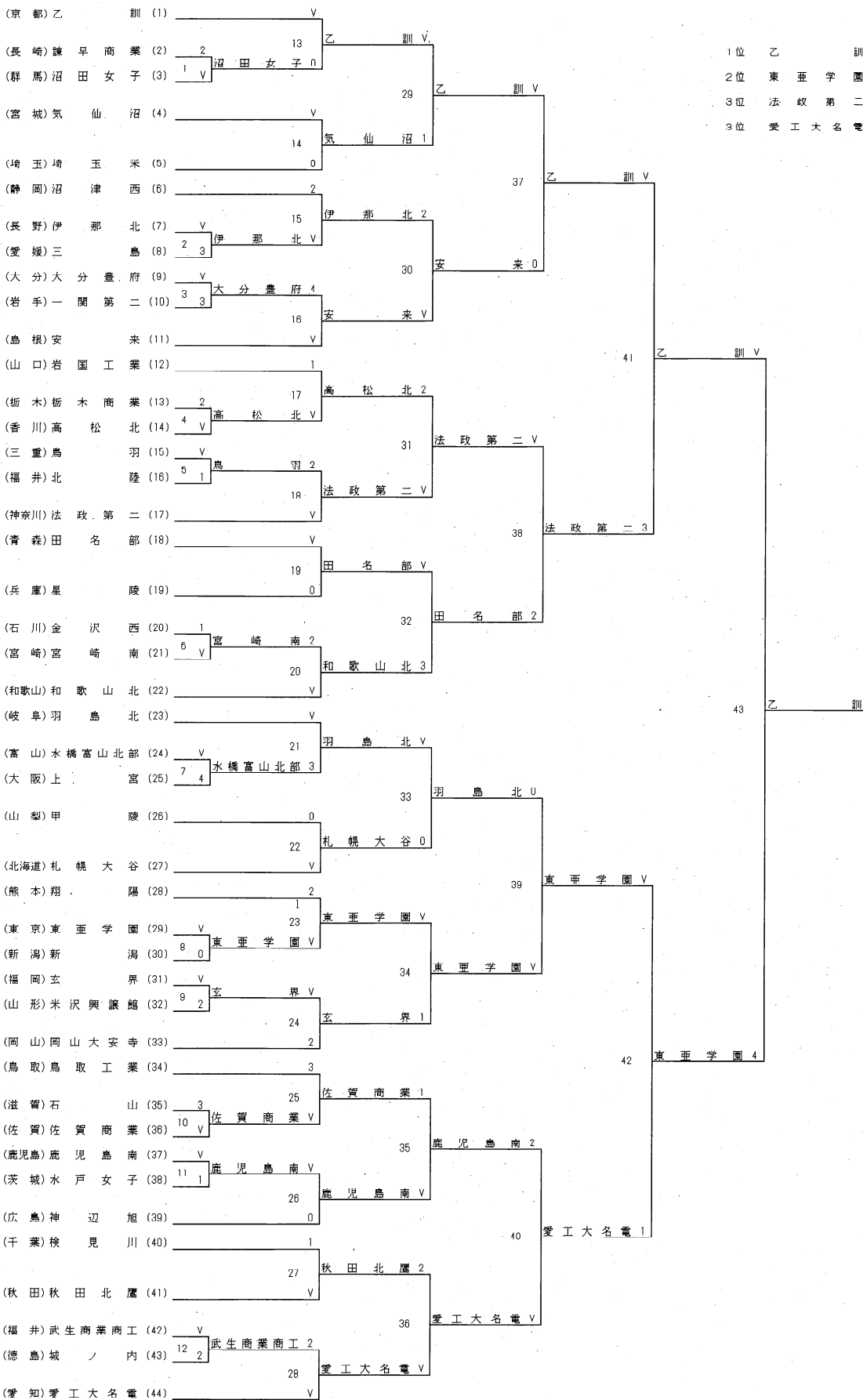
令和3年度 全国高等学校総合体育大会フェンシング競技

女子学校対抗

技術委員署名

大槻


都道府県 学校名



令和3年度 全国高等学校総合体育大会フェンシング競技

男子個人対抗フルーレ

(予選プール)

技術委員署名  


P No.	都道府県	学校名	氏名	No.	1	2	3	4	5	6	試合 M	勝数 V	勝率 V/M	突数 TD	被突 TR	突数率 TD/TR	突率 TD/M	
1	大分	大分豊府	川邊 太郎	1		3	0	V5	V5	4	5	2	0.400	17	16	1.063	3.400	
			侯高木 夢生	2	V5		0	V5	0	4	5	2	0.400	14	20	0.700	2.800	
			龍谷大平安	飯村 一輝	3	V5	V5		V5	V5	V5	5	5	1.000	25	1	25.000	5.000
			徳島城ノ内	多田 弘之介	4	0	2	0		3	1	5	0	0.000	6	25	0.240	1.200
			新潟東京学館新潟	深見 遼星	5	1	V5	0	V5		0	5	2	0.400	11	18	0.611	2.200
			愛知愛工大名電	杉浦 敬祐	6	V5	V5	1	V5	V5		5	4	0.800	21	14	1.500	4.200
2	宮城	仙台城南	米倉 尚輝	1		0	3	V5	4	V5	5	2	0.400	17	17	1.000	3.400	
			大垣南	福田 亮介	2	V5		V5	V5	V5	4	5	4	0.800	24	7	3.429	4.800
			京都龍谷大平安	菊元 智	3	V5	1		V5	V5	4	5	3	0.600	20	14	1.429	4.000
			北海道札幌光星	津田 颯	4	0	1	0		2	0	5	0	0.000	3	25	0.120	0.600
			佐賀佐賀商業	松本 滉希	5	V5	0	1	V5		1	5	2	0.400	12	21	0.571	2.400
			埼玉立教新座	増田 光	6	2	V5	V5	V5	V5		5	4	0.800	22	14	1.571	4.400
3	三重	海星	伊藤 遼貴	1		4	3	3	1	2	5	0	0.000	13	25	0.520	2.600	
			一関第一	福田 悠雅	2	V5		3	V5	1	V5	5	3	0.600	19	19	1.000	3.800
			和歌山和歌山東山	山本 瑛未瑠	3	V5	V5		V5	2	V5	5	4	0.800	22	16	1.375	4.400
			群馬沼田	小林 壘	4	V5	1	1		0	1	5	1	0.200	8	23	0.348	1.600
			鹿児島鹿児島南	鎌田 晃成	5	V5	V5	V5	V5		V5	5	5	1.000	25	4	6.250	5.000
			富山福岡	篠田 真吾	6	V5	4	4	V5	0		5	2	0.400	18	18	1.000	3.600
4	福岡	福岡魁誠	大河内 樹介	1		1	V5	V5	3		4	2	0.500	14	16	0.875	3.500	
			愛媛三島	藤田 拓己	2	V5		3	1	4		4	1	0.250	13	16	0.813	3.250
			兵庫星陵	菅 凌輔	3	3	V5		V5	V5		4	3	0.750	18	10	1.800	4.500
			栃木栃木商業	上岡 聖名	4	3	V5	1		V5		4	2	0.500	14	13	1.077	3.500
			新潟東京学館新潟	高野 留聖	5	V5	V5	1	2			4	2	0.500	13	17	0.765	3.250
6	島根	安来	川井 誠司	1		V5	4	V5	4		4	2	0.500	18	11	1.636	4.500	
			宮崎宮崎南	黒木 優	2	0		1	1	3		4	0	0.000	5	20	0.250	1.250
			富山富山西	藤野 正真	3	V5	V5		V5	V5		4	4	1.000	20	7	2.857	5.000
			大阪清風	勝部 拳	4	1	V5	1		1		4	1	0.250	8	16	0.500	2.000
			神奈川慶応湘南藤沢	小西 航陸	5	V5	V5	1	V5			4	3	0.750	16	13	1.231	4.000
7	神奈川	YIS	ロレンツォーニ	1		V5	V5	V5	V5		4	4	1.000	20	8	2.500	5.000	
			石川金沢西	住田 壮馬	2	0		4	V5	1		4	1	0.250	10	16	0.625	2.500
			熊本翔陽	山口 翔大	3	3	V5		V5	2		4	2	0.500	15	17	0.882	3.750
			北海道札幌光星	水牧 拓夢	4	2	1	3		2		4	0	0.000	8	20	0.400	2.000
			大阪清風	安田 和真	5	3	V5	V5	V5			4	3	0.750	18	10	1.800	4.500
8	愛知	愛工大名電	河村 一摩	1		V5	V5	V5	V5		4	4	1.000	20	2	10.000	5.000	
			福島川俣	渡部 侑磨	2	0		0	V5	2		4	1	0.250	7	17	0.412	1.750
			和歌山和歌山北	森田 浩彰	3	0	V5		V5	V5		4	3	0.750	15	5	3.000	3.750
			山梨甲斐	西牟田 広太	4	0	2	0		0		4	0	0.000	2	20	0.100	0.500
			長野箕輪進修	中村 駿太	5	2	V5	0	V5			4	2	0.500	12	12	1.000	3.000
9	岐阜	早稲田各務野	石橋 廉大	1		V5	1	V5	4		4	2	0.500	15	12	1.250	3.750	
			石川松任	木下 蒼汰	2	1		2	1	1		4	0	0.000	5	20	0.250	1.250
			福岡玄界	佐藤 望有	3	V5	V5		1	3		4	2	0.500	14	13	1.077	3.500
			茨城水戸葵	庄司 光太朗	4	1	V5	V5		4		4	2	0.500	15	12	1.250	3.750
			山口岩国工業	上村 明武	5	V5	V5	V5	V5			4	4	1.000	20	12	1.667	5.000

令和3年度 全国高等学校総合体育大会フェンシング競技

男子個人対抗フルーレ

(予選プール)

技術委員署名

笹田

P No.	都道府県	学校名	氏名	No.	1	2	3	4	5	6	試合 M	勝数 V	勝率 V/M	突数 TD	被突 TR	突数率 TD/TR	突率 TD/M
10	広島	神辺旭谷	心健	1	●	2	3	2	0	1	5	0	0.000	8	25	0.320	1.600
				2	V5	●	4	2	1	0	5	1	0.200	12	22	0.545	2.400
				3	V5	V5	●	0	2	0	5	2	0.400	12	22	0.545	2.400
				4	V5	V5	V5	●	V5	0	5	4	0.800	20	13	1.538	4.000
				5	V5	V5	V5	4	●	V5	5	4	0.800	24	10	2.400	4.800
				6	V5	V5	V5	V5	2	●	5	4	0.800	22	6	3.667	4.400
11	鹿児島	鹿尻島南	音伶	1	●	V5	V5	V5	V5	●	4	4	1.000	20	5	4.000	5.000
				2	0	●	V5	V5	V5	●	4	3	0.750	15	11	1.364	3.750
				3	4	4	●	V5	V5	●	4	2	0.500	18	11	1.636	4.500
				4	0	2	1	●	2	●	4	0	0.000	5	20	0.250	1.250
				5	1	0	0	V5	●	●	4	1	0.250	6	17	0.353	1.500
12	静岡県	方農大	也智	1	●	0	V5	3	1	●	4	1	0.250	9	19	0.474	2.250
				2	V5	●	V5	2	2	●	4	2	0.500	14	10	1.400	3.500
				3	4	0	●	2	0	●	4	0	0.000	6	20	0.300	1.500
				4	V5	V5	V5	●	V5	●	4	4	1.000	20	9	2.222	5.000
				5	V5	V5	V5	2	●	●	4	3	0.750	17	8	2.125	4.250
13	東京都	東亜学	貴晴	1	●	V5	V5	4	V5	●	4	3	0.750	19	11	1.727	4.750
				2	4	●	V5	0	V5	●	4	2	0.500	14	14	1.000	3.500
				3	1	4	●	3	V5	●	4	1	0.250	13	16	0.813	3.250
				4	V5	V5	V5	●	V5	●	4	4	1.000	20	7	2.857	5.000
				5	1	0	1	0	●	●	4	0	0.000	2	20	0.100	0.500
14	埼玉県	立教新	英祥	1	●	V5	V5	V5	V5	●	4	4	1.000	20	6	3.333	5.000
				2	0	●	0	0	0	●	4	0	0.000	0	20	0.000	0.000
				3	0	V5	●	3	1	●	4	1	0.250	9	15	0.600	2.250
				4	4	V5	V5	●	1	●	4	2	0.500	15	13	1.154	3.750
				5	2	V5	V5	V5	●	●	4	3	0.750	17	7	2.429	4.250
15	福井県	北見川	本夢	1	●	V5	3	2	V5	●	4	2	0.500	15	12	1.250	3.750
				2	0	●	0	2	V5	●	4	1	0.250	7	18	0.389	1.750
				3	V5	V5	●	V5	V5	●	4	4	1.000	20	5	4.000	5.000
				4	V4	V5	1	●	V4	●	4	3	0.750	14	12	1.167	3.500
				5	3	3	1	3	●	●	4	0	0.000	10	19	0.526	2.500
16	宮崎県	水戸菱	玖築	1	●	2	V5	0	2	●	4	1	0.250	9	17	0.529	2.250
				2	V5	●	V5	V5	4	●	4	3	0.750	19	10	1.900	4.750
				3	2	1	●	1	V5	●	4	1	0.250	9	19	0.474	2.250
				4	V5	2	V5	●	V5	●	4	3	0.750	17	6	2.833	4.250
				5	V5	V5	4	0	●	●	4	2	0.500	14	16	0.875	3.500
17	三重県	伊賀第	一朗	1	●	V5	V5	4	1	●	4	2	0.500	15	14	1.071	3.750
				2	0	●	V4	0	1	●	4	1	0.250	5	18	0.278	1.250
				3	4	3	●	0	2	●	4	0	0.000	9	19	0.474	2.250
				4	V5	V5	V5	●	V5	●	4	4	1.000	20	6	3.333	5.000
				5	V5	V5	V5	2	●	●	4	3	0.750	17	9	1.889	4.250
18	兵庫県	星開新	里大	1	●	1	V5	0	4	●	4	1	0.250	10	16	0.625	2.500
				2	V5	●	V5	V5	V5	●	4	4	1.000	20	7	2.857	5.000
				3	1	2	●	0	1	●	4	0	0.000	4	20	0.200	1.000
				4	V5	3	V5	●	V5	●	4	3	0.750	18	9	2.000	4.500
				5	V5	1	V5	4	●	●	4	2	0.500	15	15	1.000	3.750

## 令和3年度 全国高等学校総合体育大会フェンシング競技

男子個人対抗フルーレ

技術委員署名

(シード順位表)

大木 規

P No.	都道府県	学校名	氏名	試合 M	勝数 V	勝率 V/M	突数 TD	被突 TR	突数率 TD/TR	突率 TD/M	シード順位
1	京都	龍谷大平安	飯村 一輝	5	5	1.000	25	1	25.000	5.000	1
8	愛知	愛工大名電	河村 一摩	4	4	1.000	20	2	10.000	5.000	2
3	鹿児島	鹿児島南	鎌田 晃成	5	5	1.000	25	4	6.250	5.000	3
11	鹿児島	鹿児島南	岡村 怜音	4	4	1.000	20	5	4.000	5.000	4
15	山口	岩国工業	杉岡 瑞基	4	4	1.000	20	5	4.000	5.000	5
17	東京	自由ヶ丘学園	三浦 知哉	4	4	1.000	20	6	3.333	5.000	6
14	埼玉	立教新座	橋本 祥英	4	4	1.000	20	6	3.333	5.000	7
18	熊本	開新	関本 祐大	4	4	1.000	20	7	2.857	5.000	8
6	富山	富山西	藤野 正真	4	4	1.000	20	7	2.857	5.000	9
13	香川	高松北	石橋 臣都	4	4	1.000	20	7	2.857	5.000	10
7	神奈川	YIS	ロレンツォーニ ダビデ 凌河	4	4	1.000	20	8	2.500	5.000	11
12	長野	伊那北	保科 幸作	4	4	1.000	20	9	2.222	5.000	12
9	山口	岩国工業	上村 明武	4	4	1.000	20	12	1.667	5.000	13
10	山梨	甲斐清和	石川 凌雅	5	4	0.800	22	6	3.667	4.400	14
2	岐阜	大垣南	福田 亮介	5	4	0.800	24	7	3.429	4.800	15
10	福井	北陸	松山 拓未	5	4	0.800	24	10	2.400	4.800	16
2	埼玉	立教新座	増田 光	5	4	0.800	22	14	1.571	4.400	17
10	山形	米沢興譲館	峯田 大空	5	4	0.800	20	13	1.538	4.000	18
1	愛知	愛工大名電	杉浦 敬祐	5	4	0.800	21	14	1.500	4.200	19
3	和歌山	和歌山東	山本 瑛未瑠	5	4	0.800	22	16	1.375	4.400	20
8	和歌山	和歌山北	森田 浩彰	4	3	0.750	15	5	3.000	3.750	21
16	岡山	岡山大安寺	竹内 隆晟	4	3	0.750	17	6	2.833	4.250	22
14	香川	高松北	大前 篤史	4	3	0.750	17	7	2.429	4.250	23
12	大分	大分豊府	島崎 偉生	4	3	0.750	17	8	2.125	4.250	24
18	群馬	沼田	峰岸 佳吾	4	3	0.750	18	9	2.000	4.500	25
16	茨城	水戸葵陵	見目 宏介	4	3	0.750	19	10	1.900	4.750	26
17	佐賀	佐賀西	澤野 爽苾	4	3	0.750	17	9	1.889	4.250	27
7	大阪	清風	安田 和真	4	3	0.750	18	10	1.800	4.500	28
5	兵庫	星陵	菅 凌輔	4	3	0.750	18	10	1.800	4.500	29
13	東京	東曲学園	磯部 晴貴	4	3	0.750	19	11	1.727	4.750	30
11	千葉	国府台	黒澤 墨	4	3	0.750	15	11	1.364	3.750	31
6	神奈川	慶應湘南藤沢	小西 航路	4	3	0.750	16	13	1.231	4.000	32
15	青森	森田名部	山田 拓武	4	3	0.750	14	12	1.167	3.500	33
2	京都	龍谷大平安	菊元 雪	5	3	0.600	20	14	1.429	4.000	34
3	岩手	一関第二	福田 悠雅	5	3	0.600	19	19	1.000	3.800	35
6	島根	安来	川井 誠司	4	2	0.500	18	11	1.636	4.500	36
11	宮城	気仙沼	川村 海以	4	2	0.500	18	11	1.636	4.500	37
12	栃木	宇都宮南	土澤 悠貴	4	2	0.500	14	10	1.400	3.500	38

## 令和3年度 全国高等学校総合体育大会フェンシング競技

男子個人対抗フルーレ

(シード順位表)

技術委員署名

八木丸

P No.	都道府県	学校名	氏名	試合 M	勝数 V	勝率 V/M	突数 TD	被突 TR	突数率 TD/TR	突率 TD/M	シード 順位
15	福井	北	陸脇 木 夢	4	2	0.500	15	12	1.250	3.750	39
9	茨城	水戸 葵陵	庄司 光太郎	4	2	0.500	15	12	1.250	3.750	40
9	岐阜	岐阜各務野	石橋 廉大	4	2	0.500	15	12	1.250	3.750	41
14	秋田	秋田北鷹	森 祐 偉	4	2	0.500	15	13	1.154	3.750	42
9	福岡	玄	界佐 藤 望 有	4	2	0.500	14	13	1.077	3.500	43
5	栃木	栃木商業	上岡 聖 名	4	2	0.500	14	13	1.077	3.500	44
17	三重	伊勢	江崎 蒼 一 朗	4	2	0.500	15	14	1.071	3.750	45
18	秋田	秋田北鷹	菅 原 陸	4	2	0.500	15	15	1.000	3.750	46
13	島根	松江工業	椿 樂	4	2	0.500	14	14	1.000	3.500	47
8	長野	箕輪進修	中村 駿 太	4	2	0.500	12	12	1.000	3.000	48
7	熊本	翔陽	山口 翔 大	4	2	0.500	15	17	0.882	3.750	49
16	高知	高知小津	尾崎 勇 飛	4	2	0.500	14	16	0.875	3.500	50
5	福岡	福岡魁誠	大河内 樹 介	4	2	0.500	14	16	0.875	3.500	51
5	新潟	東京学館新潟	高野 留 聖	4	2	0.500	13	17	0.765	3.250	52
1	大分	大分豊府	川邊 太 郎	5	2	0.400	17	16	1.063	3.400	53
3	富山	福 岡	篠田 真 吾	5	2	0.400	18	18	1.000	3.600	54
2	宮城	仙台城南	米倉 尚 輝	5	2	0.400	17	17	1.000	3.400	55
1	福島	川 俣	高木 夢 生	5	2	0.400	14	20	0.700	2.800	56
1	新潟	東京学館新潟	深見 遼 星	5	2	0.400	11	18	0.611	2.200	57
2	佐賀	佐賀商業	松本 滉 希	5	2	0.400	12	21	0.571	2.400	58
10	長崎	諫 早	松浦 啓 樹	5	2	0.400	12	22	0.545	2.400	59
13	青森	田 名 部	安倍 剛 志	4	1	0.250	13	16	0.813	3.250	60
5	愛媛	三 島	藤田 拓 己	4	1	0.250	13	16	0.813	3.250	61
18	兵庫	星 陵	蒔田 海 里	4	1	0.250	10	16	0.625	2.500	62
7	石川	金 沢	西和 住 壮 馬	4	1	0.250	10	16	0.625	2.500	63
14	鳥取	鳥取工業	田中 悠 太	4	1	0.250	9	15	0.600	2.250	64
16	宮崎	鵬 翔	猪本 築 玖	4	1	0.250	9	17	0.529	2.250	65
6	大阪	清 風	勝 部 拳	4	1	0.250	8	16	0.500	2.000	66
12	静岡	田 方 農 業	人竹 智 也	4	1	0.250	9	19	0.474	2.250	67
16	山形	山 形 東	庄司 圭 佑	4	1	0.250	9	19	0.474	2.250	67
8	福島	川 俣	渡部 侑 磨	4	1	0.250	7	17	0.412	1.750	69
15	千葉	検 見 川	今井 銀 士	4	1	0.250	7	18	0.389	1.750	70
11	愛媛	三 島	大西 琳 久	4	1	0.250	6	17	0.353	1.500	71
17	岩手	一 関 第 二	菅原 玲 央 斗	4	1	0.250	5	18	0.278	1.250	72
10	高知	高知小津	尾崎 史 龍	5	1	0.200	12	22	0.545	2.400	73
3	群馬	沼 田	小 林 壘	5	1	0.200	8	23	0.348	1.600	74
15	静岡	沼 津 西	関谷 拓 実	4	0	0.000	10	19	0.526	2.500	75
3	三重	海 星	伊藤 遼 貴	5	0	0.000	13	25	0.520	2.600	76





令和3年度 全国高等学校総合体育大会フェンシング競技

男子個人対抗フルーレ (予選トーナメント)

技術委員署名

池田

番号	都道府県	学校	氏名	名					
153	京都	龍谷大平安	飯村一輝	(1)	V15				
163	鳥取	鳥取工業	田中悠太	(64)	1	1	飯村一輝 V15		決勝トーナメント進出者
104	青森	田名部	山田拓武	(33)	13	33	飯村一輝 V15		
125	神奈川	慶應湘南	藤沢小西航路	(32)	2	V15	小西航路 5		
122	埼玉	立教新座	増田光	(17)	V15				
139	長野	箕輪進修	中村駿太	(48)	3	2	増田光 V15		
186	熊本	翔陽	山口翔大	(49)	V15				
147	福井	北陸	松山拓未	(16)	4	8	山口翔大 4		
143	富山	富山	西藤野正真	(9)	V15				
113	福島	川俣	高木夢生	(56)	5	7	藤野正真 8		
135	岐阜	岐阜各務野	石橋廉大	(41)	V15				
179	大分	大分豊府	島崎倅生	(24)	6	12	石橋廉大 V15		
119	群馬	沼田	峰岸佳吾	(25)	V15				
116	茨城	水戸葵陵	庄司光太郎	(40)	7	10	峰岸佳吾 12		
142	新潟	東京学館新潟	深見遼星	(57)	2				
185	熊本	開	新関本祐大	(8)	8	V15	関本祐大 V15		
167	山口	岩国工業	杉岡瑞基	(5)	V15				
103	青森	田名部	安倍剛志	(60)	9	9	杉岡瑞基 10		
111	宮城	気仙沼	川村海以	(37)	12				
156	大阪	清風	安田和真	(28)	10	V15	安田和真 V15		
151	和歌山	和歌山北	森田浩彰	(21)	V15				
117	栃木	栃木商業	上岡聖名	(44)	11	5	森田浩彰 V15		
180	大分	大分豊府	川邊太郎	(53)	12				
140	長野	伊那北	保科幸作	(12)	12	V15	保科幸作 5		
168	山口	岩国工業	上村明武	(13)	V15				
141	新潟	東京学館新潟	高野留聖	(52)	13	3	上村明武 V15		
138	三重	伊勢	江崎蒼一朗	(45)	7				
152	和歌山	和歌山東	山本瑛未瑠	(20)	14	V15	山本瑛未瑠 12		
157	兵庫	星陵	菅凌輔	(29)	2				
165	島根	安来	川井誠司	(36)	15	V15	川井誠司 10		
175	愛媛	三島	藤田拓己	(61)	5				
189	鹿児島	鹿児島南	岡村怜音	(4)	16	V15	岡村怜音 V15		

決勝トーナメント進出者

飯村一輝 (A)

関本祐大 (B)

森田浩彰 (C)

岡村怜音 (D)



男子個人対抗フルーレ (予選トーナメント)

技術委員署名

池田

番号	都道府県	学校	氏名	名					
190	鹿児島	鹿児島南	鎌田晃成	(3)	V15				
158	兵庫	星陵	蒔田海里	(62)	17	3	鎌田晃成 V15		
108	岩手	一関第一	福田悠雅	(35)	4		41	鎌田晃成 V15	
123	東京	東亜学園	磯部晴貴	(30)	18	V15	9		
134	愛知	愛工大名電	杉浦敬祐	(19)	V15			53	鎌田晃成 (E)
105	秋田	秋田北鷹	菅原陸	(46)	19	3	杉浦敬祐 V15		
177	福岡	福岡魁誠	大河内樹介	(51)	7		42	杉浦敬祐 11	
130	山梨	甲斐清和	石川凌雅	(14)	20	V15	13		
126	神奈川	YIS	ロレンツォーニ	(11)	V15				
144	富山	福岡	篠田真吾	(54)	21	6	ロレンツォーニ V15		
178	福岡	玄界	佐藤望有	(43)	5		43	ロレンツォーニ V15	
159	岡山	岡山大安寺	竹内隆晟	(22)	22	V15	6		
182	佐賀	佐賀西澤	野爽芯	(27)	14			54	ロレンツォーニ (F)
118	栃木	宇都宮南	土澤悠貴	(38)	23	V15	10		
183	長崎	諫早	松浦啓樹	(59)	4		44	三浦知哉 6	
124	東京	自由ヶ丘学園	三浦知哉	(6)	24	V15			
121	埼玉	立教新座	橋本祥英	(7)	V15				
181	佐賀	佐賀商業	松本滉希	(58)	25	4	橋本祥英 V15		
148	福井	北陸	脇本夢	(39)	5		45	橋本祥英 V15	
115	茨城	水戸葵陵	見目宏介	(26)	26	V15	6		
171	香川	高松北	大前篤史	(23)	9			55	橋本祥英 (G)
106	秋田	秋田北鷹	森祐偉	(42)	27	V15	7		
112	宮城	仙台城南	米倉尚輝	(55)	9		46	石橋臣都 9	
172	香川	高松北	石橋臣都	(10)	28	V15			
136	岐阜	大垣南	福田亮介	(15)	V15				
173	高知	高知小津	尾崎勇飛	(50)	29	8	福田亮介 V15		
166	島根	松江工業	椿樂	(47)	6		47	福田亮介 13	
110	山形	米沢興譲館	峯田大空	(18)	30	V15	6		
127	千葉	国府台	黒澤壘	(31)	3			56	河村一摩 (H)
154	京都	龍谷大平安	菊元雪	(34)	31	V15	6		
146	石川	金沢西和	住壮馬	(63)	2		48	河村一摩 V15	
133	愛知	愛工大名電	河村一摩	(2)	32	V15			

# 令和3年度 全国高等学校総合体育大会フェンシング競技

## 男子個人対抗フルーレ（決勝トーナメント）

都道府県	学校名	氏名	順位
京都	龍谷大平安	飯村一輝	A V15
熊本	開新関本祐大		B 1 3
和歌山	和歌山北森田浩彰		C 3
鹿児島	鹿児島南岡村怜音		D 2 V15
鹿児島	鹿児島南鎌田晃成		E 12
神奈川	YIS	ロレンツオーニ	F 3 V15
埼玉	立教新座橋本祥英		G V15
愛知	愛工大名電河村一摩		H 4 9

飯村一輝 V15	飯村一輝 V15	飯村一輝 V15
岡村怜音 4	5	飯村一輝 V15
橋本祥英 14	6	7
橋本祥英 14	6	飯村一輝
橋本祥英 14	6	ロレンツオーニ 11

### 決勝トーナメント進出者

順位	シード	都道府県	学校名	氏名
A	1	京都	龍谷大平安	飯村一輝
B	8	熊本	開新関本祐大	
C	21	和歌山	和歌山北森田浩彰	
D	4	鹿児島	鹿児島南岡村怜音	
E	3	鹿児島	鹿児島南鎌田晃成	
F	11	神奈川	YIS	ロレンツオーニ
G	7	埼玉	立教新座橋本祥英	
H	2	愛知	愛工大名電河村一摩	

### 最終順位

順位	都道府県	学校名	氏名
1	京都	龍谷大平安	飯村一輝
2	神奈川	YIS	ロレンツオーニ
3	鹿児島	鹿児島南岡村怜音	
3	埼玉	立教新座橋本祥英	
5	愛知	愛工大名電河村一摩	
6	鹿児島	鹿児島南鎌田晃成	
7	熊本	開新関本祐大	
8	和歌山	和歌山北森田浩彰	

技術委員署名

池田

令和3年度 全国高等学校総合体育大会フェンシング競技

女子個人対抗フルーレ

(予選プール)

技術委員署名

大 杜 見

P No.	都道府県	学校名	氏名	No.	対戦相手						試合 M	勝数 V	勝率 V/M	突数 TD	被突 TR	突数率 TD/TR	突率 TD/M			
					1	2	3	4	5	6										
1	佐賀県	佐賀商業	鷲崎万維	1	■	V5	V5	1	2	■	4	2	0.500	13	11	1.182	3.250			
				山梨	甲斐清和	小池優重	2	1	■	0	0	0	4	0	0.000	1	20	0.050	0.250	
				石川	金沢	西松井こはる	3	0	V5	■	0	0	4	1	0.250	5	15	0.333	1.250	
				京都	乙訓	竹山柚葉	4	V5	V5	V5	■	V5	4	4	1.000	20	2	10.000	5.000	
				香川	高松	北後藤千里	5	V5	V5	V5	1	■	4	3	0.750	16	7	2.286	4.000	
2	宮崎県	宮崎南	太田朱音	1	■	1	V5	V4	V5	4	3	0.750	15	11	1.364	3.750				
				神奈川	法政第二	貴井由羅	2	V5	■	V5	V5	V5	4	4	1.000	20	1	20.000	5.000	
				大阪	関西大第一	山根瑠花	3	1	0	■	0	1	4	0	0.000	2	20	0.100	0.500	
				大岩	一関第二	日向涼葉	4	2	0	V5	■	V5	4	2	0.500	12	12	1.000	3.000	
				三重	海星	星加藤梨乃	5	3	0	V5	3	■	4	1	0.250	11	16	0.688	2.750	
3	宮崎県	宮崎南	徳地彩花	1	■	1	V4	V5	2	0	5	2	0.400	12	14	0.857	2.400			
				徳島	徳島文理	花岡亜美	2	V3	■	4	V5	1	1	5	2	0.400	14	16	0.875	2.800
				兵庫	星陵	岡野日菜子	3	0	V5	■	V5	2	0	5	2	0.400	12	19	0.632	2.400
				山梨	甲斐	石井徳乃夏	4	2	0	1	■	3	0	5	0	0.000	6	25	0.240	1.200
				福井	武生商業	山崎美々	5	V4	V5	V5	V5	■	3	5	4	0.800	22	13	1.692	4.400
				岐阜	岐阜総合	長瀬凜乃	6	V5	V5	V5	V5	V5	■	5	5	1.000	25	4	6.250	5.000
4	山形県	山形商業	原田奈乃羽	1	■	V5	V5	V5	V5	4	4	1.000	20	9	2.222	5.000				
				埼玉	埼玉	栄濱松里紗	2	4	■	V5	V5	V5	4	3	0.750	19	7	2.714	4.750	
				愛媛	三島	近藤美咲	3	1	0	■	V5	3	4	1	0.250	9	18	0.500	2.250	
				岡山	山大安寺	出口夏帆	4	2	2	3	■	V5	4	1	0.250	12	16	0.750	3.000	
				滋賀	石山	小野茜音	5	2	0	V5	1	■	4	1	0.250	8	18	0.444	2.000	
5	和歌山県	和歌山北	岩本鈴菜	1	■	V5	V5	V5	V5	4	4	1.000	20	5	4.000	5.000				
				北海道	札幌大谷	山下玲菜	2	2	■	V5	V5	4	4	2	0.500	16	14	1.143	4.000	
				岩手	一関第二	阿部由奈	3	0	2	■	1	1	4	0	0.000	4	17	0.235	1.000	
				新潟	新潟	辺真由	4	0	2	V5	■	1	4	1	0.250	8	16	0.500	2.000	
				千葉	一見	川本一姫	5	3	V5	V2	V5	■	4	3	0.750	15	11	1.364	3.750	
6	宮城県	気仙沼	沼川佳乃	1	■	V5	V5	V5	2	4	3	0.750	17	12	1.417	4.250				
				熊本	翔陽	川津美裕	2	4	■	V5	4	0	4	1	0.250	13	19	0.684	3.250	
				鳥取	鳥取湖	能勢奈月	3	0	4	■	V5	0	4	1	0.250	9	18	0.500	2.250	
				茨城	水戸女子	小林ひなた	4	3	V5	3	■	0	4	1	0.250	11	19	0.579	2.750	
				長野	伊那北	小池花佳	5	V5	V5	V5	V5	■	4	4	1.000	20	2	10.000	5.000	
7	広島県	神辺大名	旭井上里菜	1	■	0	0	0	0	4	0	0.000	0	20	0.000	0.000				
				愛知	愛工大名	山田ひなた	2	V5	■	V5	V5	2	4	3	0.750	17	6	2.833	4.250	
				青森	森田	菅原梓	3	V5	0	■	3	0	4	1	0.250	8	15	0.533	2.000	
				福岡	北陸	陸能田遥夏	4	V5	1	V5	■	0	4	2	0.500	11	13	0.846	2.750	
				京都	龍谷大平	飯村彩乃	5	V5	V5	V5	V5	■	4	4	1.000	20	2	10.000	5.000	
8	島根県	安来	伊藤杏	1	■	V5	V5	V5	1	4	3	0.750	16	12	1.333	4.000				
				大阪	上宮	小鹿百音	2	1	■	V5	3	1	4	1	0.250	10	17	0.588	2.500	
				熊本	翔陽	白石結万	3	3	2	■	3	2	4	0	0.000	10	20	0.500	2.500	
				岐阜	北	末松亜璃沙	4	3	V5	V5	■	2	4	2	0.500	15	16	0.938	3.750	
				神奈川	法政第二	横田彩未	5	V5	V5	V5	V5	■	4	4	1.000	20	6	3.333	5.000	
9	広島県	神辺	旭井千優	1	■	0	1	0	0	4	0	0.000	1	20	0.050	0.250				
				兵庫	三台	田西岡	2	V5	■	3	4	4	4	1	0.250	16	15	1.067	4.000	
				宮城	仙台南	千葉總波	3	V5	V5	■	V5	4	4	3	0.750	19	9	2.111	4.750	
				石川	金沢西	加藤ももこ	4	V5	V5	0	■	3	4	2	0.500	13	14	0.929	3.250	
				東京	東亜学	園早川葵彩	5	V5	V5	V5	V5	■	4	4	1.000	20	11	1.818	5.000	

令和3年度 全国高等学校総合体育大会フェンシング競技

女子個人対抗フルーレ

(予選プール)

技術委員署名

大槻 規

P No.	都道府県	学校名	氏名	No.	対戦相手						試合勝数		勝率 V/M	突数 TD	被突 TR	突数率 TD/TR	突率 TD/M
					1	2	3	4	5	6	M	V					
10	鹿児島	鹿嶋南	山崎 かのか	1	■	V5	4	V5	V5	■	4	3	0.750	19	8	2.375	4.750
				2	1	■	V5	3	V5	■	4	2	0.500	14	13	1.077	3.500
				3	V5	2	■	V5	3	■	4	2	0.500	15	14	1.071	3.750
				4	1	V5	1	■	V5	■	4	2	0.500	12	17	0.706	3.000
				5	1	1	V4	4	■	■	4	1	0.250	10	18	0.556	2.500
11	静岡県	沼津東	雨宮 なな子	1	■	V5	V4	V5	3	■	4	3	0.750	17	9	1.889	4.250
				2	1	■	2	V5	0	■	4	1	0.250	8	15	0.533	2.000
				3	3	V5	■	V5	4	■	4	2	0.500	17	11	1.545	4.250
				4	0	0	0	■	0	■	4	0	0.000	0	20	0.000	0.000
				5	V5	V5	V5	V5	■	■	4	4	1.000	20	7	2.857	5.000
12	千葉県	国府台	小見 夏徳	1	■	V5	V5	V5	V5	■	4	4	1.000	20	3	6.667	5.000
				2	2	■	V5	0	V5	■	4	2	0.500	12	12	1.000	3.000
				3	0	0	■	0	0	■	4	0	0.000	0	20	0.000	0.000
				4	1	V5	V5	■	V5	■	4	3	0.750	16	8	2.000	4.000
				5	0	2	V5	3	■	■	4	1	0.250	10	15	0.667	2.500
13	東京都	東亜学	重藤 美紀	1	■	V5	V5	V5	V5	■	4	4	1.000	20	4	5.000	5.000
				2	2	■	2	1	V5	■	4	1	0.250	10	17	0.588	2.500
				3	0	V5	■	V5	V5	■	4	3	0.750	15	12	1.250	3.750
				4	1	V5	4	■	V5	■	4	2	0.500	15	13	1.154	3.750
				5	1	2	1	2	■	■	4	0	0.000	6	20	0.300	1.500
14	福岡県	玄界赤坂	可倫 倫	1	■	2	1	V5	V5	■	4	2	0.500	13	14	0.929	3.250
				2	V5	■	4	V5	2	■	4	2	0.500	16	12	1.333	4.000
				3	V5	V5	■	V5	V5	■	4	4	1.000	20	9	2.222	5.000
				4	2	0	0	■	1	■	4	0	0.000	3	20	0.150	0.750
				5	2	V5	4	V5	■	■	4	2	0.500	16	13	1.231	4.000
15	香川県	高松北	三好 知里	1	■	1	4	2	0	■	4	0	0.000	7	19	0.368	1.750
				2	V5	■	V5	2	2	■	4	2	0.500	14	14	1.000	3.500
				3	V5	3	■	3	4	■	4	1	0.250	15	19	0.789	3.750
				4	V4	V5	V5	■	V5	■	4	4	1.000	19	7	2.714	4.750
				5	V5	V5	V5	0	■	■	4	3	0.750	15	11	1.364	3.750
16	大分県	大分豊	佐藤 千夏	1	■	V5	V5	V5	V5	■	4	4	1.000	20	8	2.500	5.000
				2	2	■	1	2	2	■	4	0	0.000	7	20	0.350	1.750
				3	2	V5	■	V5	0	■	4	2	0.500	12	12	1.000	3.000
				4	1	V5	1	■	1	■	4	1	0.250	8	17	0.471	2.000
				5	3	V5	V5	V5	■	■	4	3	0.750	18	8	2.250	4.500
17	鹿児島	鹿嶋南	古松 公果	1	■	V5	V5	V5	V5	■	4	4	1.000	20	6	3.333	5.000
				2	2	■	4	V5	V5	■	4	2	0.500	16	12	1.333	4.000
				3	2	V5	■	V5	V5	■	4	3	0.750	17	13	1.308	4.250
				4	1	2	3	■	3	■	4	0	0.000	9	20	0.450	2.250
				5	1	0	1	V5	■	■	4	1	0.250	7	18	0.389	1.750

## 令和3年度 全国高等学校総合体育大会フェンシング競技

女子個人対抗フルーレ

技術委員署名

(シード順位表)

八木見

P No.	都道府県	学校名	氏名	試合 M	勝数 V	勝率 V/M	突数 TD	被突 TR	突数率 TD/TR	突率 TD/M	シード 順位
2	神奈川	法政第二	貫井由羅	4	4	1.000	20	1	20.000	5.000	1
1	京都	乙訓	竹山柚葉	4	4	1.000	20	2	10.000	5.000	2
6	長野	伊那北	小池花佳	4	4	1.000	20	2	10.000	5.000	3
7	京都	龍谷大平安	飯村彩乃	4	4	1.000	20	2	10.000	5.000	4
12	千葉	国府台	小見夏穂	4	4	1.000	20	3	6.667	5.000	5
3	岐阜	岐阜総合	長瀬凜乃	5	5	1.000	25	4	6.250	5.000	6
13	東京	東亜学園	重藤美紀	4	4	1.000	20	4	5.000	5.000	7
5	和歌山	和歌山北	岩本鈴菜	4	4	1.000	20	5	4.000	5.000	8
17	鹿児島	鹿児島南	吉松公果	4	4	1.000	20	6	3.333	5.000	9
8	神奈川	法政第二	横田彩未	4	4	1.000	20	6	3.333	5.000	10
11	秋田	秋田北鷹	長崎東子	4	4	1.000	20	7	2.857	5.000	11
15	和歌山	和歌山東	稲田椋	4	4	1.000	19	7	2.714	4.750	12
16	大分	大分豊府	佐藤千夏	4	4	1.000	20	8	2.500	5.000	13
4	山形	山形商業	原田奈乃羽	4	4	1.000	20	9	2.222	5.000	14
14	山口	岩国工業	瀬尾明日香	4	4	1.000	20	9	2.222	5.000	15
9	東京	東亜学園	早川葵彩	4	4	1.000	20	11	1.818	5.000	16
3	福井	武生商業商工	山口美々	5	4	0.800	22	13	1.692	4.400	17
7	愛知	愛工大名電	山田ひなた	4	3	0.750	17	6	2.833	4.250	18
4	埼玉	埼玉栄	濱松里紗	4	3	0.750	19	7	2.714	4.750	19
10	鹿児島	鹿児島南	山崎ほのか	4	3	0.750	19	8	2.375	4.750	20
1	香川	高松北	後藤千里	4	3	0.750	16	7	2.286	4.000	21
16	秋田	秋田北鷹	長崎昇子	4	3	0.750	18	8	2.250	4.500	22
9	宮城	仙台城南	千葉穂波	4	3	0.750	19	9	2.111	4.750	23
12	長野	赤穂	城内結衣	4	3	0.750	16	8	2.000	4.000	24
11	静岡	沼津東	雨宮なな子	4	3	0.750	17	9	1.889	4.250	25
6	宮城	気仙沼	川村佳乃	4	3	0.750	17	12	1.417	4.250	26
5	千葉	検見川	本田一姫	4	3	0.750	15	11	1.364	3.750	27
2	宮崎	宮崎南	太田朱音	4	3	0.750	15	11	1.364	3.750	28
15	群馬	沼田女子	笠原佳姫	4	3	0.750	15	11	1.364	3.750	29
8	島根	安来	伊藤杏	4	3	0.750	16	12	1.333	4.000	30
17	山口	柳井学園	谷口真麻	4	3	0.750	17	13	1.308	4.250	31
13	三重	鳥羽	那須杏里	4	3	0.750	15	12	1.250	3.750	32
11	大分	大分豊府	工藤瑞月	4	2	0.500	17	11	1.545	4.250	33
17	栃木	宇都宮中央女子	國谷優奈	4	2	0.500	16	12	1.333	4.000	34
14	静岡	沼津西	関谷百萌	4	2	0.500	16	12	1.333	4.000	35
14	栃木	栃木商業	大西愛	4	2	0.500	16	13	1.231	4.000	36
1	佐賀	佐賀商業	鷺崎万維	4	2	0.500	13	11	1.182	3.250	37
13	島根	安来	椿未来	4	2	0.500	15	13	1.154	3.750	38

## 令和3年度 全国高等学校総合体育大会フェンシング競技

女子個人対抗フルーレ

技術委員署名

(シード順位表)

八槻

P No.	都道府県	学校名	氏名	試合 M	勝数 V	勝率 V/M	突数 TD	被突 TR	突数率 TD/TR	突率 TD/M	シード 順位
5	北海道	札幌大谷	井下 玲菜	4	2	0.500	16	14	1.143	4.000	39
10	埼玉	埼玉栄	伊達 琴巳	4	2	0.500	14	13	1.077	3.500	40
10	富山	砺波	清原 希紘	4	2	0.500	15	14	1.071	3.750	41
15	富山	水橋富山北部	高山 桐	4	2	0.500	14	14	1.000	3.500	42
12	長崎	諫早商業	大島 佑月	4	2	0.500	12	12	1.000	3.000	43
2	岩手	一関第二	日向 涼葉	4	2	0.500	12	12	1.000	3.000	44
16	愛知	愛工大名電	長谷川 乃愛	4	2	0.500	12	12	1.000	3.000	45
8	岐阜	羽島北	末松 亜璃沙	4	2	0.500	15	16	0.938	3.750	46
9	石川	金沢西	加藤 ももこ	4	2	0.500	13	14	0.929	3.250	47
14	福岡	玄界	赤坂 可倫	4	2	0.500	13	14	0.929	3.250	48
7	福井	北陸	龍田 遥夏	4	2	0.500	11	13	0.846	2.750	49
10	福島	橘	齋藤 有里	4	2	0.500	12	17	0.706	3.000	50
3	徳島	徳島文理	花岡 亜美	5	2	0.400	14	16	0.875	2.800	51
3	宮崎	宮崎南	徳地 彩花	5	2	0.400	12	14	0.857	2.400	52
3	兵庫	星陵	岡野 日菜子	5	2	0.400	12	19	0.632	2.400	53
9	兵庫	三田西岡	瞳	4	1	0.250	16	15	1.067	4.000	54
15	鳥取	鳥取東	八木 雪乃	4	1	0.250	15	19	0.789	3.750	55
4	岡山	岡山大安寺	出口 夏帆	4	1	0.250	12	16	0.750	3.000	56
2	三重	海星	加藤 梨乃	4	1	0.250	11	16	0.688	2.750	57
6	熊本	翔陽	川津 美裕	4	1	0.250	13	19	0.684	3.250	58
12	愛媛	松山学院	中岡 葉月	4	1	0.250	10	15	0.667	2.500	59
8	大阪	上宮	小鹿 百音	4	1	0.250	10	17	0.588	2.500	60
13	福岡	玄界	土谷 友香	4	1	0.250	10	17	0.588	2.500	61
6	茨城	水戸女子	小林 ひなた	4	1	0.250	11	19	0.579	2.750	62
10	北海道	札幌光星	宮田 怜歩	4	1	0.250	10	18	0.556	2.500	63
11	茨城	水戸女子	庄司 彩葉	4	1	0.250	8	15	0.533	2.000	64
7	青森	田名部	菅原 梓	4	1	0.250	8	15	0.533	2.000	65
4	愛媛	三島	近藤 美咲	4	1	0.250	9	18	0.500	2.250	66
6	鳥取	鳥取湖陵	能勢 奈月	4	1	0.250	9	18	0.500	2.250	66
5	新潟	新潟	渡辺 真由	4	1	0.250	8	16	0.500	2.000	68
16	岡山	西大寺	光本 妃那	4	1	0.250	8	17	0.471	2.000	69
4	滋賀	石山	小野 茜音	4	1	0.250	8	18	0.444	2.000	70
17	徳島	徳島文理	西良 怜菜	4	1	0.250	7	18	0.389	1.750	71
1	石川	金沢西	松井 こはる	4	1	0.250	5	15	0.333	1.250	72
8	熊本	翔陽	白石 結万	4	0	0.000	10	20	0.500	2.500	73
17	青森	田名部	川嶋 真実	4	0	0.000	9	20	0.450	2.250	74
15	香川	高松北	三好 知里	4	0	0.000	7	19	0.368	1.750	75
16	群馬	高崎商大附	長谷川 鈴華	4	0	0.000	7	20	0.350	1.750	76





女子個人対抗フルーレ (予選トーナメント)

技術委員署名  
池田

番号	都道府県	学校	氏名	名				
225	神奈川	法政第二	貫井	由羅	(1)	V15		
214	茨城	水戸女子	庄司	彩葉	(64)	1	2	貫井 由羅 V15
277	大分	大分豊府工	藤	瑞月	(33)	10	33	貫井 由羅 10
236	三重	鳥羽	那須	杏里	(32)	2	V15	那須 杏里 2
247	福井	武生商業商工	山口	美々	(17)	V15		
276	福岡	玄界赤坂	可倫		(48)	3	13	山口 美々 2
246	福井	北陸	龍田	遥夏	(49)	8	34	早川 葵彩 V15
222	東京	東亜学園	早川	葵彩	(16)	4	V15	早川 葵彩 V15
288	鹿児島	鹿児島南	吉松	公果	(9)	V15		
260	岡山	岡山大安寺	出口	夏帆	(56)	5	4	吉松 公果 V15
243	富山	砺波	清原	希紘	(41)	12	35	吉松 公果 8
239	長野	赤穂	城内	結衣	(24)	6	V15	城内 結衣 1
230	静岡	沼津	東雨宮	なな子	(25)	9	50	岩本 鈴菜 (B)
221	埼玉	埼玉栄	伊達	琴巳	(40)	7	V15	伊達 琴巳 8
237	三重	海星	加藤	梨乃	(57)	2	36	岩本 鈴菜 V15
250	和歌山	和歌山北	岩本	鈴菜	(8)	8	V15	岩本 鈴菜 V15
226	千葉	国府台	小見	夏穂	(5)	V15		
255	大阪	上宮	小鹿	百音	(60)	9	3	小見 夏穂 9
279	佐賀	佐賀商業	鷺崎	万維	(37)	6	37	太田 朱音 6
285	宮崎	宮崎南	太田	朱音	(28)	10	V15	太田 朱音 V14
271	香川	高松北	後藤	千里	(21)	V15		
208	岩手	一関第二	日向	涼葉	(44)	11	3	後藤 千里 V15
257	兵庫	星陵	岡野	口菜子	(53)	2	38	後藤 千里 V15
251	和歌山	和歌山東	稲田	椋	(12)	12	V15	稲田 椋 13
278	大分	大分豊府	佐藤	千夏	(13)	V15		
286	宮崎	宮崎南	徳地	彩花	(52)	13	3	佐藤 千夏 5
233	愛知	愛工大名電	長谷川	乃愛	(45)	V15	39	長谷川 乃愛 4
287	鹿児島	鹿児島南	山崎	ほのか	(20)	14	2	長谷川 乃愛 V15
218	群馬	沼田女子	笠原	佳姫	(29)	8	52	飯村 彩乃 (D)
216	栃木	栃木商業大	西	愛	(36)	15	V15	大西 愛 3
275	福岡	玄界土谷	友香		(61)	1	40	飯村 彩乃 V15
253	京都	龍谷大平安	飯村	彩乃	(4)	16	V15	飯村 彩乃 V15

決勝トーナメント進出者

早川 葵彩 (A)

岩本 鈴菜 (B)

後藤 千里 (C)

飯村 彩乃 (D)

女子個人対抗フルーレ (予選トーナメント)

技術委員署名

池田

番号	都道府県	学校	名氏	名					
238	長野	伊那	北小池	花佳	(3)	V15			
215	茨城	水戸女子	小林	ひなた	(62)	17	1	小池 花佳 V15	
231	静岡	沼津	西関谷	百萌	(35)	V15			
266	島根	安来	伊藤	杏	(30)	18	13	関谷 百萌 4	
220	埼玉	埼玉	栄濱松	里紗	(19)	V15			
234	岐阜	羽島	北末松	亜璃沙	(46)	19	6	濱松 里紗 V15	
270	徳島	徳島	文理花岡	亜美	(51)		4	42	濱松 里紗 V15
210	山形	山形商業	原田	奈乃羽	(14)	20	V15	原田 奈乃羽 13	
205	秋田	秋田	北鷹長崎	東子	(11)	V15			
258	兵庫	三田	西岡	瞳	(54)	21	14	長崎 東子 12	
281	長崎	諫早商業	大島	佑月	(43)		4	43	長崎 昇子 4
206	秋田	秋田	北鷹長崎	昇子	(22)	22	V15	長崎 昇子 V15	
227	千葉	検見川	本田	一姫	(27)	V15			
265	島根	安来	椿	未来	(38)	23	13	本田 一姫 4	
274	愛媛	松山学院	中岡	葉月	(59)		3	44	長瀬 凜乃 V15
235	岐阜	岐阜総合	長瀬	凜乃	(6)	24	V15	長瀬 凜乃 V15	
223	東京	東亜学園	重藤	美紀	(7)	V15			
283	熊本	翔陽川	津	美裕	(58)	25	5	重藤 美紀 V15	
202	北海道	札幌大谷	井下	玲菜	(39)		3	45	重藤 美紀 9
211	宮城	気仙沼	川村	佳乃	(26)	26	V15	川村 佳乃 6	
212	宮城	仙台城南	千葉	穂波	(23)	V15			
242	富山	水橋富山北部	高山	桐	(42)	27	4	千葉 穂波 V15	
264	鳥取	鳥取	東八木	雪乃	(55)		8	46	千葉 穂波 V15
224	神奈川	法政第二	横田	彩未	(10)	28	V15	横田 彩未 8	
267	山口	岩国工業	瀬尾	明日香	(15)	V15			
213	福島	橘	齋藤	有里	(50)	29	10	瀬尾 明日香 3	
244	石川	金沢西	加藤	ももこ	(47)		4	47	山田 ひなた 5
232	愛知	愛工大名電	山田	ひなた	(18)	30	V15	山田 ひなた V15	
268	山口	柳井学園	谷口	真麻	(31)	V15			
217	栃木	宇都宮中央女子	國谷	優奈	(34)	31	7	谷口 真麻 2	
201	北海道	札幌光星	宮田	怜歩	(63)		5	48	竹山 柚葉 V15
254	京都	乙訓	竹山	柚葉	(2)	32	V15	竹山 柚葉 V15	

濱松 里紗 (E)

長瀬 凜乃 (F)

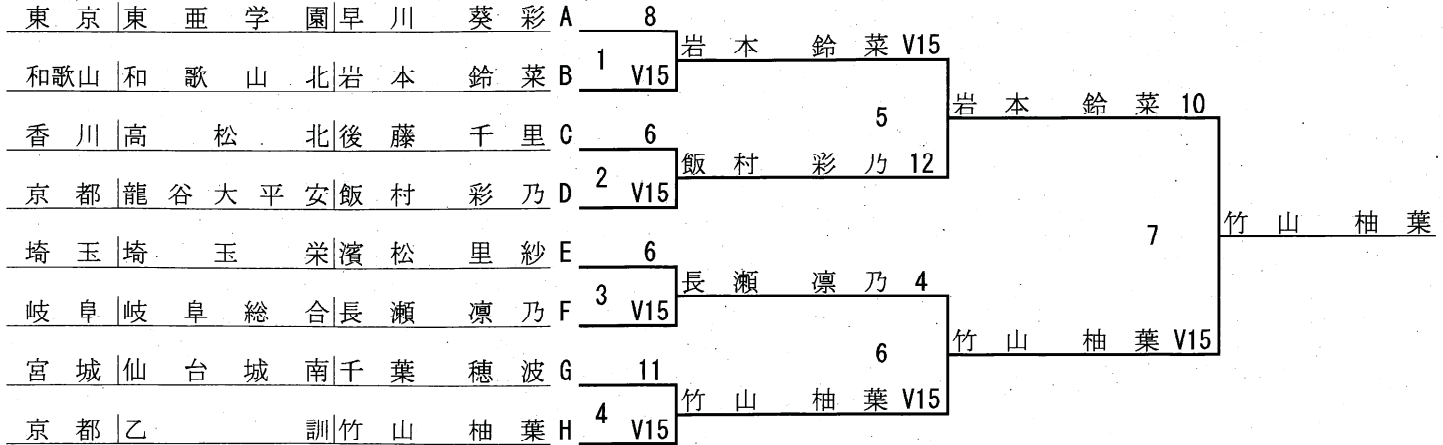
千葉 穂波 (G)

竹山 柚葉 (H)

# 令和3年度 全国高等学校総合体育大会フェンシング競技

## 女子個人対抗フルーレ（決勝トーナメント）

都道府県 | 学校名 | 氏名



### 決勝トーナメント進出者

順位	シード	都道府県	学校名	氏名
A	16	東京	東亜学園	早川 葵彩
B	8	和歌山	和歌山北	岩本 鈴菜
C	21	香川	高松北	後藤 千里
D	4	京都	龍谷大平安	飯村 彩乃
E	19	埼玉	埼玉栄	濱松 里紗
F	6	岐阜	岐阜総合	長瀬 凜乃
G	23	宮城	仙台城南	千葉 穂波
H	2	京都	乙訓	竹山 柚葉

### 最終順位

順位	都道府県	学校名	氏名
1	京都	乙訓	竹山 柚葉
2	和歌山	和歌山北	岩本 鈴菜
3	京都	龍谷大平安	飯村 彩乃
3	岐阜	岐阜総合	長瀬 凜乃
5	東京	東亜学園	早川 葵彩
6	埼玉	埼玉栄	濱松 里紗
7	香川	高松北	後藤 千里
8	宮城	仙台城南	千葉 穂波

技術委員署名

八根

令和3年度 全国高等学校総合体育大会フェンシング競技

男子個人対抗エペ

(予選プール)

技術委員署名

池田

P No.	都道府県	学校名	氏名	No.	1	2	3	4	5	6	試合 M	勝数 V	勝率 V/M	突数 TD	被突 TR	突率 TD/TR	突率 TD/M	
1	山口	岩国工業商業	杉岡 瑞基	1		V5	V5	2	V5		4	3	0.750	17	11	1.545	4.250	
			佐賀 佐賀商業	松本 滉希	2	3		1	1	3		4	0	0.000	8	19	0.421	2.000
			東京 東亜学園	荒井 欧祐	3	0	V4		V5	V2		4	3	0.750	11	11	1.000	2.750
			香川 高松北	水野 真夏斗	4	V5	V5	4		3		4	2	0.500	17	13	1.308	4.250
			宮城 気仙沼	白井 康晴	5	3	V5	1	V5			4	2	0.500	14	13	1.077	3.500
2	青森	田名部	船越 宥玖	1		2	1	V5	1		4	1	0.250	9	17	0.529	2.250	
			鹿島 鹿児島	今村 肅登	2	V5		2	3	2		4	1	0.250	12	16	0.750	3.000
			島根 安来	遠藤 駿斗	3	V5	V5		2	V5		4	3	0.750	17	10	1.700	4.250
			高知 高知南	宮田 拓海	4	2	V4	V3		2		4	2	0.500	11	15	0.733	2.750
			神奈川 慶應義塾	坂藤 秀昌	5	V5	V5	4	V5			4	3	0.750	19	10	1.900	4.750
3	宮崎	宮崎学園	中川 粹	1		V5	V5	V5	2		4	3	0.750	17	13	1.308	4.250	
			千葉 日大習志野	宮本 伶	2	2		V5	V5	V5		4	3	0.750	17	11	1.545	4.250
			新潟 新潟学館	田中 瞭成	3	4	3		V5	V5		4	2	0.500	17	17	1.000	4.250
			広島 神辺	旭橋 一輝	4	2	1	4		1		4	0	0.000	8	20	0.400	2.000
			岐阜 岐阜各務野	光田 陽翔	5	V5	2	3	V5			4	2	0.500	15	13	1.154	3.750
4	埼玉	立教新座	高橋 未奈	1		V5	V5	V5	V5		4	4	1.000	20	10	2.000	5.000	
			福岡 玄界	佐藤 望有	2	2		2	3	3		4	0	0.000	10	20	0.500	2.500
			長野 長野工業高専	登内 雄心	3	4	V5		V5	V5		4	3	0.750	19	11	1.727	4.750
			兵庫 星陵	香 凌輔	4	3	V5	2		V5		4	2	0.500	15	16	0.938	3.750
			静岡 東海大翔洋	大村 元希	5	1	V5	2	3			4	1	0.250	11	18	0.611	2.750
5	大分	大分豊府	二宮 斗威	1		3	V5	4	4		4	1	0.250	16	16	1.000	4.000	
			徳島 城ノ内	多田 弘之介	2	V5		2	2	3		4	1	0.250	12	17	0.706	3.000
			岩手 一関第二	高橋 大成	3	1	V5		0	1		4	1	0.250	7	17	0.412	1.750
			福岡 北陸	松山 拓未	4	V5	V5	V5		4		4	3	0.750	19	11	1.727	4.750
			山梨 甲斐清和	石川 凌雅	5	V5	V4	V5	V5			4	4	1.000	19	12	1.583	4.750
6	石川	松立命館	武部 一輝	1		1	2	1	3		4	0	0.000	7	20	0.350	1.750	
			京都 板橋	板橋 山歩夢	2	V5		V4	3	V5		4	3	0.750	17	11	1.545	4.250
			栃木 三重	伊藤 遼貴	3	V5	2		2	V5		4	2	0.500	14	14	1.000	3.500
			三重 沖繩	伊藤 遼貴	4	V5	V5	V5		V5		4	4	1.000	20	8	2.500	5.000
			沖繩 沖繩工業	嘉数 颯	5	V5	3	3	2			4	1	0.250	13	18	0.722	3.250
7	愛知	愛工大名電	山口 倫生	1		V5	V5	V5	V5		4	4	1.000	20	10	2.000	5.000	
			富山 福岡	篠田 真吾	2	2		3	V5	V5		4	2	0.500	15	15	1.000	3.750
			茨城 緑岡	鹿志 村拓	3	4	V5		V5	3		4	2	0.500	17	17	1.000	4.250
			熊本 翔中央	湯中 友希	4	1	1	4		2		4	0	0.000	8	20	0.400	2.000
			山形 米沢	中央村 田一公	5	3	4	V5	V5			4	2	0.500	17	15	1.133	4.250
8	鳥取	鳥取工業	入川 碩	1		V5	V5	3	3		4	2	0.500	16	13	1.231	4.000	
			群馬 沼田	小林 昱	2	2		4	V5	V5		4	2	0.500	16	16	1.000	4.000
			福島 川俣	保立 原碧人	3	2	V5		1	2		4	1	0.250	10	19	0.526	2.500
			和歌山 和歌山	南口 翔	4	V4	2	V5		3		4	2	0.500	14	14	1.000	3.500
			北海道 札幌大谷	遠藤 優太	5	V5	4	V5	V5			4	3	0.750	19	13	1.462	4.750
9	長崎	諫早	宮崎 祥栄	1		4	V5	3	2		4	1	0.250	14	17	0.824	3.500	
			大阪 清風	勝部 肇	2	V5		V5	V5	V5		4	4	1.000	20	12	1.667	5.000
			愛媛 新田	近平 大和	3	2	4		2	3		4	0	0.000	11	20	0.550	2.750
			秋田 秋田北	鷹菅 原陸	4	V5	1	V5		4		4	2	0.500	15	15	1.000	3.750
			岡山 山安	大寺 細見 隆人	5	V5	3	V5	V5			4	3	0.750	18	14	1.286	4.500

## 令和3年度 全国高等学校総合体育大会フェンシング競技

男子個人対抗エペ

(シード順位表)

技術委員署名

八根

P No.	都道府県	学校名	氏名	試合 M	勝数 V	勝率 V/M	突数 TD	被突 TR	突数率 TD/TR	突率 TD/M	シード 順位
6	三重	海星	伊藤 遼貴	4	4	1.000	20	8	2.500	5.000	1
4	埼玉	立教新座	高橋 未楽	4	4	1.000	20	10	2.000	5.000	2
7	愛知	愛工大名電	山口 倫生	4	4	1.000	20	10	2.000	5.000	3
9	大阪	清風	勝部 拳	4	4	1.000	20	12	1.667	5.000	4
5	山梨	甲斐清和	石川 凌雅	4	4	1.000	19	12	1.583	4.750	5
2	神奈川	慶應義塾	坂藤 秀昌	4	3	0.750	19	10	1.900	4.750	6
4	長野	長野工業高専	登内 雄心	4	3	0.750	19	11	1.727	4.750	7
5	福井	北陸	松山 拓未	4	3	0.750	19	11	1.727	4.750	8
2	島根	安来	遠藤 駿斗	4	3	0.750	17	10	1.700	4.250	9
3	千葉	日大習志野	宮本 怜	4	3	0.750	17	11	1.545	4.250	10
6	京都	立命館	川西 純功	4	3	0.750	17	11	1.545	4.250	11
1	山口	岩国工業	杉岡 瑞基	4	3	0.750	17	11	1.545	4.250	12
8	北海道	札幌大谷	遠藤 優太	4	3	0.750	19	13	1.462	4.750	13
3	宮崎	宮崎学園	中川 粹	4	3	0.750	17	13	1.308	4.250	14
9	岡山	岡山大安寺	細見 隆人	4	3	0.750	18	14	1.286	4.500	15
1	東京	東亜学園	荒井 欧祐	4	3	0.750	11	11	1.000	2.750	16
1	香川	高松北	水野 真夏斗	4	2	0.500	17	13	1.308	4.250	17
8	鳥取	鳥取工業	入川 碩	4	2	0.500	16	13	1.231	4.000	18
3	岐阜	岐阜各務野	光田 陽翔	4	2	0.500	15	13	1.154	3.750	19
7	山形	米沢中央	村田 一公	4	2	0.500	17	15	1.133	4.250	20
1	宮城	気仙沼	白井 康晴	4	2	0.500	14	13	1.077	3.500	21
3	新潟	東京学館新潟	田中 瞭成	4	2	0.500	17	17	1.000	4.250	22
7	茨城	緑岡	鹿志村 拓	4	2	0.500	17	17	1.000	4.250	23
8	群馬	沼田	小林 壘	4	2	0.500	16	16	1.000	4.000	24
7	富山	福岡	篠田 真吾	4	2	0.500	15	15	1.000	3.750	25
9	秋田	秋田北鷹	菅原 陸	4	2	0.500	15	15	1.000	3.750	26
8	和歌山	和歌山東南	南口 翔	4	2	0.500	14	14	1.000	3.500	27
6	栃木	栃木商業	板山 歩夢	4	2	0.500	14	14	1.000	3.500	28
4	兵庫	星陵	菅 凌輔	4	2	0.500	15	16	0.938	3.750	29
2	高知	高知南	宮田 拓海	4	2	0.500	11	15	0.733	2.750	30
5	大分	大分豊府	二宮 斗威	4	1	0.250	16	16	1.000	4.000	31
9	長崎	諫早	宮崎 祥栄	4	1	0.250	14	17	0.824	3.500	32
2	鹿児島	鹿児島	今村 肅登	4	1	0.250	12	16	0.750	3.000	33
6	沖縄	沖縄工業	嘉数 颯	4	1	0.250	13	18	0.722	3.250	34
5	徳島	城ノ内	多田 弘之介	4	1	0.250	12	17	0.706	3.000	35
4	静岡	東海大翔洋	大村 元希	4	1	0.250	11	18	0.611	2.750	36
2	青森	田名部	船越 宥玖	4	1	0.250	9	17	0.529	2.250	37



## 令和3年度 全国高等学校総合体育大会フェンシング競技

男子個人対抗エペ

技術委員署名

(シード順位表)

天樹

P No.	都道 府県	学校名	氏名	試合 M	勝数 V	勝率 V/M	突数 TD	被突 TR	突数率 TD/TR	突率 TD/M	シード 順位
8	福島	川	侯立原 碧人	4	1	0.250	10	19	0.526	2.500	38
5	岩手	一関第二	高橋 大成	4	1	0.250	7	17	0.412	1.750	39
9	愛媛	新田	近平 大和	4	0	0.000	11	20	0.550	2.750	40
4	福岡	玄界	佐藤 望有	4	0	0.000	10	20	0.500	2.500	41
1	佐賀	佐賀商業	松本 滉希	4	0	0.000	8	19	0.421	2.000	42
3	広島	神辺	旭楠 一輝	4	0	0.000	8	20	0.400	2.000	43
7	熊本	翔陽	中山 友希	4	0	0.000	8	20	0.400	2.000	43
6	石川	松任	武部 一輝	4	0	0.000	7	20	0.350	1.750	45

男子個人対抗エペ (予選トーナメント)

技術委員署名  
池田

決勝トーナメント進出者

都道府県	学 校 名	氏 名	順位	対戦相手	対戦相手順位	結果
三重	海星	伊藤 遼貴 (1)	V15			
長崎	諫早	早宮 崎 祥 栄 (32)	1	伊藤 遼貴 V15	11	
香川	高松北	木野 真 夏 斗 (17)	10	伊藤 遼貴	17	(A)
東京	東亜学園	荒井 欧 祐 (16)	2	荒井 欧 祐 12	V15	
島根	安来	遠藤 駿 斗 (9)	V15			
群馬	沼田	小林 昱 (24)	3	遠藤 駿 斗 4	10	
富山	福岡	篠田 真 吾 (25)	V15		18	篠田 真 吾
福井	北陸	陸松 山 拓 木 (8)	4	篠田 真 吾 V15	8	(B)
山梨	甲斐	清和 石 川 凌 雅 (5)	V15			
栃木	栃木商業	板山 步 夢 (28)	5	石 川 凌 雅 13	8	
宮城	気仙沼	白井 康 晴 (21)	14	石 川 凌 雅 13	19	杉岡 瑞 基
山口	岩国工業	杉岡 瑞 基 (12)	6	杉岡 瑞 基 V15	V15	(C)
北海道	札幌大谷	遠藤 優 太 (13)	3			
山形	米沢中央	村田 一 公 (20)	7	村田 一 公 V15	V15	
兵庫	星陵	菅 凌 輔 (29)	6	村田 一 公	20	村田 一 公
大阪	清風	勝 部 拳 (4)	8	勝 部 拳 8	V15	(D)
愛知	愛工大名電	山口 倫 生 (3)	V15			
高知	高知南	宮田 拓 海 (30)	9	山口 倫 生 V15	12	
岐阜	岐阜各務野	光田 陽 翔 (19)	13	山口 倫 生	21	山口 倫 生
宮崎	宮崎学園	中 川 粹 (14)	10	中 川 粹 10	V15	(E)
京都	立命館	川西 純 功 (11)	V15			
新潟	東京学館新潟	田中 瞭 成 (22)	11	川西 純 功 7	13	
和歌山	和歌山東	南 口 翔 (27)	1	川西 純 功 7	22	坂藤 秀 昌
神奈川	慶應義塾	坂藤 秀 昌 (6)	12	坂藤 秀 昌 V15	V15	(F)
長野	長野工業高専	登内 雄 心 (7)	9			
秋田	秋田北鷹	菅原 陸 (26)	13	菅原 陸 9	V15	
茨城	緑岡	鹿志 村 拓 (23)	13	菅原 陸 9	23	宮本 怜
千葉	日大習志野	宮本 怜 (10)	14	宮本 怜 V13	V15	(G)
岡山	岡山大安寺	細見 隆 人 (15)	11			
鳥取	鳥取工業	入川 碩 (18)	15	入川 碩 11	V15	
大分	大分豊府	二宮 斗 威 (31)	10	入川 碩 11	24	高橋 未 楽
埼玉	立教新座	高橋 未 楽 (2)	16	高橋 未 楽 V15	V15	(H)

# 令和3年度 全国高等学校総合体育大会フェンシング競技

## 男子個人対抗エペ（決勝トーナメント）

都道府県	学校名	氏名	順位
三重	海	星伊藤遼貴	A 8
富山	福	岡篠田真吾	B 1 V15
山口	岩国工業	杉岡瑞基	C 10
山形	米沢中央	村田一公	D 2 V15
愛知	愛工大名電	山口倫生	E 7
神奈川	慶應義塾	坂藤秀昌	F 3 V15
千葉	日大習志野	宮本 怜	G 12
埼玉	立教新座	高橋未楽	H 4 V15

篠田真吾 13	村田一公 9
5	村田一公 V14
7	坂藤秀昌
坂藤秀昌 V15	坂藤秀昌 V15
6	高橋未楽 10

### 決勝トーナメント進出者

順位	都道府県	学校名	氏名
A	1	三重海	星伊藤遼貴
B	25	富山福	岡篠田真吾
C	12	山口岩国工業	杉岡瑞基
D	20	山形米沢中央	村田一公
E	3	愛知愛工大名電	山口倫生
F	6	神奈川慶應義塾	坂藤秀昌
G	10	千葉日大習志野	宮本 怜
H	2	埼玉立教新座	高橋未楽

### 最終順位

順位	都道府県	学校名	氏名
1	神奈川	慶應義塾	坂藤秀昌
2	山形	米沢中央	村田一公
3	富山	福	岡篠田真吾
3	埼玉	立教新座	高橋未楽
5	三重	海	星伊藤遼貴
6	愛知	愛工大名電	山口倫生
7	千葉	日大習志野	宮本 怜
8	山口	岩国工業	杉岡瑞基

技術委員署名

天村 規



## 令和3年度 全国高等学校総合体育大会フェンシング競技

女子個人対抗エペ

技術委員署名

(シード順位表)

池田

P No.	都道府県	学校名	氏名	試合 M	勝数 V	勝率 V/M	突数 TD	被突 TR	突数率 TD/TR	突率 TD/M	シード 順位
5	宮城	気仙沼	吉田 ひなた	4	4	1.000	19	6	3.167	4.750	1
6	福井	武生商業商工	村 夏世	4	4	1.000	20	10	2.000	5.000	2
3	千葉	柏陵	玉本 愛住	5	4	0.800	22	11	2.000	4.400	3
3	香川	高松	北三好 知里	5	4	0.800	19	15	1.267	3.800	4
2	山形	米沢興譲館	和泉 希音	4	3	0.750	16	8	2.000	4.000	5
7	神奈川	法政第二	貫井 由羅	4	3	0.750	19	10	1.900	4.750	6
4	鳥取	鳥取	東八木 雪乃	4	3	0.750	18	10	1.800	4.500	7
6	埼玉	埼玉	栄内 山濤	4	3	0.750	19	11	1.727	4.750	8
5	富山	水橋富山北	部高山 桐	4	3	0.750	15	11	1.364	3.750	9
8	和歌山	和歌山	東稲田 棕	4	3	0.750	19	15	1.267	4.750	10
7	三重	津	東伊東 呼春	4	3	0.750	18	15	1.200	4.500	11
1	福岡	福岡	魁誠小野 紗玖良	4	3	0.750	19	16	1.188	4.750	12
2	東京	東京学芸大	国際中村 真琴	4	3	0.750	16	14	1.143	4.000	13
4	秋田	秋田北	鷹長崎 東子	4	3	0.750	16	14	1.143	4.000	14
8	石川	金沢	西平西 桜子	4	3	0.750	18	16	1.125	4.500	15
1	徳島	徳島文	理花岡 亜美	4	3	0.750	17	17	1.000	4.250	16
3	熊本	本	陽敷 亀こころ	5	3	0.600	20	19	1.053	4.000	17
3	岡山	岡山大安	寺出口 夏帆	5	3	0.600	14	18	0.778	2.800	18
1	京都	乙訓	竹山 柚葉	4	2	0.500	18	14	1.286	4.500	19
8	栃木	栃木商業大	西 愛	4	2	0.500	17	15	1.133	4.250	20
1	群馬	沼田女子	春原 颯乃	4	2	0.500	15	14	1.071	3.750	21
7	鹿児島	鹿児島	島四本 明李	4	2	0.500	17	16	1.063	4.250	22
4	静岡	沼津	西一藤木 由香	4	2	0.500	17	17	1.000	4.250	23
2	大阪	鳳	田中 みのり	4	2	0.500	15	15	1.000	3.750	24
5	宮崎	宮崎	南徳地 彩花	4	2	0.500	11	11	1.000	2.750	25
6	大分	大分豊	府中村 もえ	4	2	0.500	14	16	0.875	3.500	26
6	青森	黒石	新谷 里彩	4	1	0.250	16	17	0.941	4.000	27
4	滋賀	石山	木村 晴	4	1	0.250	14	17	0.824	3.500	28
8	岐阜	阜大垣	南小笠原 葵	4	1	0.250	15	19	0.789	3.750	29
8	山口	岩国工業	岡田 溪	4	1	0.250	15	19	0.789	3.750	30
5	愛媛	媛三	島加藤 凛	4	1	0.250	10	13	0.769	2.500	31
2	長野	伊那	北鎌倉 里帆	4	1	0.250	10	14	0.714	2.500	32
7	岩手	一関第二	高橋 凛	4	1	0.250	12	18	0.667	3.000	33
7	広島	神辺	旭井上 里菜	4	1	0.250	12	19	0.632	3.000	34
2	北海道	札幌大	谷成田 好花	4	1	0.250	10	16	0.625	2.500	35
4	山梨	甲斐清	和小池 優亜	4	1	0.250	11	18	0.611	2.750	36
3	兵庫	星	陵劔物 優花	5	1	0.200	17	20	0.850	3.400	37
3	新潟	新潟	潟渡邊 美咲	5	0	0.000	16	25	0.640	3.200	38
1	鳥根	安	来伊藤 杏	4	0	0.000	12	20	0.600	3.000	39
5	茨城	水戸女子	鈴木 絢子	4	0	0.000	6	20	0.300	1.500	40
6	愛知	鳴海	高田 結菜	4	0	0.000	5	20	0.250	1.250	41

令和3年度 全国高等学校総合体育大会フェンシング競技

女子個人対抗エペ (予選トーナメント)

技術委員署名

池田

決勝トーナメント進出者

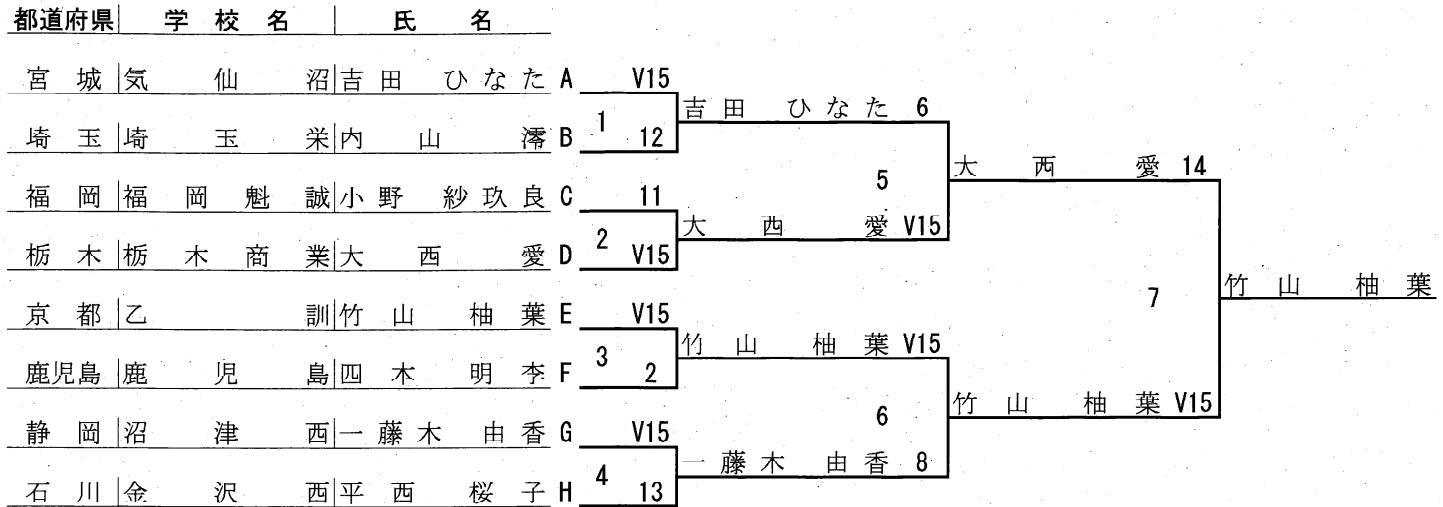
都道府県 | 学 校 名 | 氏 名

宮城	気仙沼	吉田 ひなた (1)	V15	10	吉田 ひなた V15	
長野	伊那	北鎌倉 里帆 (32)	1	10		吉田 ひなた (A)
熊本	翔陽	数亀 こころ (17)	10	17		
徳島	徳島文理	花岡 亜美 (16)	2	V15	花岡 亜美 13	
富山	水橋富山北部	高山 桐 (9)	14			
大阪	鳳	田中 みのり (24)	3	V15	田中 みのり 6	
宮崎	宮崎南	徳地 彩花 (25)	10	18		内山 滯 (B)
埼玉	埼玉栄	内山 滯 (8)	4	V15	内山 滯 V15	
山形	米沢興譲館	和泉 希音 (5)	V15			
滋賀	石山	山木 村 晴 (28)	5	9	和泉 希音 11	
群馬	沼田女子	春原 颯乃 (21)	12	19		小野 紗玖良 (C)
福岡	福岡魁誠	小野 紗玖良 (12)	6	V15	小野 紗玖良 V15	
東京	東京学芸大国際	中村 真琴 (13)	9			
栃木	栃木商業大	西 愛 (20)	7	V15	大西 愛 V15	
岐阜	大垣南	小笠原 葵 (29)	V15	20		大西 愛 (D)
香川	高松北	三好 知里 (4)	8	14	小笠原 葵 13	
千葉	柏陵	玉本 愛佳 (3)	V11			
山口	岩国工業	岡田 溪 (30)	9	10	玉本 愛佳 11	
京都	乙訓	竹山 柚葉 (19)	V15	21		竹山 柚葉 (E)
秋田	秋田北鷹	長崎 東子 (14)	10	13	竹山 柚葉 V15	
三重	津東	伊東 呼春 (11)	7			
鹿児島	鹿児島	四本 明李 (22)	11	V15	四本 明李 V15	
青森	黒石	新谷 里彩 (27)	5	22		四本 明李 (F)
神奈川	法政第二	貫井 由羅 (6)	12	V15	貫井 由羅 13	
鳥取	鳥取東	八木 雪乃 (7)	V15			
大分	大分豊府	中村 もえ (26)	13	7	八木 雪乃 10	
静岡	沼津西	一藤木 由香 (23)	V15	23		一藤木 由香 (G)
和歌山	和歌山東	稲田 椋 (10)	14	14	一藤木 由香 V15	
石川	金沢西	平西 桜子 (15)	V15			
岡山	岡山大安寺	出口 夏帆 (18)	15	11	平西 桜子 V15	
愛媛	三島	加藤 凜 (31)	V10	24		平西 桜子 (H)
福井	武生商業商工	玉村 夏世 (2)	16	8	加藤 凜 4	



# 令和3年度 全国高等学校総合体育大会フェンシング競技

## 女子個人対抗エペ（決勝トーナメント）



### 決勝トーナメント進出者

順位	シード	都道府県	学校名	氏名
A	1	宮城	気仙沼	吉田 ひなた
B	8	埼玉	埼玉栄	内山 澪
C	12	福岡	福岡魁誠	小野 紗玖良
D	20	栃木	栃木商業	大西 愛
E	19	京都	乙訓	竹山 柚葉
F	22	鹿児島	鹿児島	四本 明李
G	23	静岡	沼津西	一藤木 由香
H	15	石川	金沢西	平西 桜子

### 最終順位

順位	都道府県	学校名	氏名
1	京都	乙訓	竹山 柚葉
2	栃木	栃木商業	大西 愛
3	宮城	気仙沼	吉田 ひなた
3	静岡	沼津西	一藤木 由香
5	埼玉	埼玉栄	内山 澪
6	福岡	福岡魁誠	小野 紗玖良
7	石川	金沢西	平西 桜子
8	鹿児島	鹿児島	四本 明李

技術委員署名

大木 規

令和3年度 全国高等学校総合体育大会フェンシング競技

男子個人対抗サーブル

(予選プール)

技術委員署名  
池田

P No.	都道府県	学校名	氏名	No.	1	2	3	4	5	6	試合 M	勝数 V	勝率 V/M	突数 TD	被突 TR	突数率 TD/TR	突率 TD/M
1	茨城県	緑岡第二	岩田 佳樹	1		2	2	V5	1		4	1	0.250	10	17	0.588	2.500
			岩手 一関	2	V5		2	V5	4		4	2	0.500	16	13	1.231	4.000
			兵庫 カネディアン	3	V5	V5		V5	0		4	3	0.750	15	10	1.500	3.750
			広島 神辺	4	2	1	1		1		4	0	0.000	5	20	0.250	1.250
			福岡 福岡魁誠	5	V5	V5	V5	V5			4	4	1.000	20	6	3.333	5.000
2	宮崎県	宮崎南	山岸 剛大	1		3	V5	2	V5		4	2	0.500	15	16	0.938	3.750
			群馬 沼田	2	V5		V5	1	V5		4	3	0.750	16	10	1.600	4.000
			徳島 城ノ内	3	4	2		2	V5		4	1	0.250	13	16	0.813	3.250
			和歌山 和歌山	4	V5	V5	V5		V5		4	4	1.000	20	5	4.000	5.000
			福島 川俣	5	2	0	1	0			4	0	0.000	3	20	0.150	0.750
3	静岡県	三島長陵	今井 稜久	1		0	V5	V5	V5		4	3	0.750	15	9	1.667	3.750
			山形 山形	2	V5		V5	V5	V5		4	4	1.000	20	2	10.000	5.000
			新潟 新潟	3	1	0		3	V5		4	1	0.250	9	15	0.600	2.250
			山梨 山梨	4	3	1	V5		V5		4	2	0.500	14	15	0.933	3.500
			神奈川 神奈川	5	0	1	0	2			4	0	0.000	3	20	0.150	0.750
4	東京都	東亜学園	津森 志道	1		V5	V5	V5	V5		4	4	1.000	20	4	5.000	5.000
			岡山 岡山	2	0		V5	2	V5		4	2	0.500	12	13	0.923	3.000
			石川 金沢	3	0	2		0	V5		4	1	0.250	7	18	0.389	1.750
			鹿児島 鹿児島	4	4	V5	V5		V5		4	3	0.750	19	10	1.900	4.750
			愛知 愛知	5	0	1	3	3			4	0	0.000	7	20	0.350	1.750
5	愛媛県	三島北	大村 尚士	1		V5	V5	V5	V5		4	4	1.000	20	11	1.818	5.000
			岐阜 岐阜	2	4		V5	1	V5		4	2	0.500	15	10	1.500	3.750
			佐賀 佐賀	3	3	0		0	2		4	0	0.000	5	20	0.250	1.250
			神奈川 神奈川	4	4	V5	V5		V5		4	3	0.750	19	7	2.714	4.750
			鳥取 鳥取	5	0	0	V5	1			4	1	0.250	6	17	0.353	1.500
6	千葉県	東葛飾	齋藤 幸作	1		3	4	0	4		4	0	0.000	11	20	0.550	2.750
			長野 伊那	2	V5		V5	4	1		4	2	0.500	15	17	0.882	3.750
			山口 山口	3	V5	4		V5	1		4	2	0.500	15	14	1.071	3.750
			秋田 秋田	4	V5	V5	0		2		4	2	0.500	12	14	0.857	3.000
			高知 高知	5	V5	V5	V5	V5			4	4	1.000	20	8	2.500	5.000
7	東京都	海龍谷大平	星井 聖暉	1		2	1	2	3		4	0	0.000	8	20	0.400	2.000
			三浦 三浦	2	V5		V5	2	4		4	2	0.500	16	16	1.000	4.000
			埼玉 埼玉	3	V5	4		V5	4		4	2	0.500	18	13	1.385	4.500
			熊本 熊本	4	V5	V5	2		V5		4	3	0.750	17	12	1.417	4.250
			青森 青森	5	V5	V5	V5	3			4	3	0.750	18	16	1.125	4.500
8	大分県	大分豊後	島崎 偉生	1		3	V5	1	V5		4	2	0.500	14	18	0.778	3.500
			宮城 仙台	2	V5		4	V5	2		4	2	0.500	16	17	0.941	4.000
			富山 富山	3	4	V5		V5	V5		4	3	0.750	19	14	1.357	4.750
			鳥根 鳥根	4	V5	4	4		3		4	1	0.250	16	16	1.000	4.000
			北海道 札幌	5	4	V5	1	V5			4	2	0.500	15	15	1.000	3.750
9	福井県	武生商業	白崎 晴也	1		V5	1	V5	V5		4	3	0.750	16	11	1.455	4.000
			栃木 宇都宮	2	1		1	3	V5		4	1	0.250	10	18	0.556	2.500
			長崎 早良	3	V5	V5		V5	V5		4	4	1.000	20	8	2.500	5.000
			大阪 清風	4	2	V5	2		V5		4	2	0.500	14	16	0.875	3.500
			香川 三本	5	3	3	4	3			4	0	0.000	13	20	0.650	3.250

## 令和3年度 全国高等学校総合体育大会フェンシング競技

男子個人対抗サーブル

技術委員署名

(シード順位表)

八木

P No.	都道府県	学校名	氏名	試合 M	勝数 V	勝率 V/M	突数 TD	被突 TR	突数率 TD/TR	突率 TD/M	シード 順位
3	山形	山形東	庄司圭佑	4	4	1.000	20	2	10.000	5.000	1
4	東京	東亜学園	津森志道	4	4	1.000	20	4	5.000	5.000	2
2	和歌山	和歌山東	山本瑛未瑠	4	4	1.000	20	5	4.000	5.000	3
1	福岡	福岡魁誠	伊藤羽絃	4	4	1.000	20	6	3.333	5.000	4
9	長崎	諫早商業	浜口歩	4	4	1.000	20	8	2.500	5.000	5
6	高知	高知小津	山本絢士	4	4	1.000	20	8	2.500	5.000	6
5	愛媛	三島	大村尚士	4	4	1.000	20	11	1.818	5.000	7
5	神奈川	法政第二	茶野友秋	4	3	0.750	19	7	2.714	4.750	8
4	鹿児島	鶴丸	高山幸大	4	3	0.750	19	10	1.900	4.750	9
3	静岡	三島長陵	今井稜久	4	3	0.750	15	9	1.667	3.750	10
2	群馬	沼田	峰岸佳吾	4	3	0.750	16	10	1.600	4.000	11
1	兵庫	カネディアン	水戸サビエル龍馬	4	3	0.750	15	10	1.500	3.750	12
9	福井	武生商業商工	白崎晴也	4	3	0.750	16	11	1.455	4.000	13
7	熊本	開新	関本祐大	4	3	0.750	17	12	1.417	4.250	14
8	富山	水橋富山北部	才木良太	4	3	0.750	19	14	1.357	4.750	15
7	青森	黒石	齊藤虎ノ介	4	3	0.750	18	16	1.125	4.500	16
5	岐阜	羽島北	大北稜	4	2	0.500	15	10	1.500	3.750	17
7	埼玉	立教新座	野村宗純	4	2	0.500	18	13	1.385	4.500	18
1	岩手	一関第二	福田悠雅	4	2	0.500	16	13	1.231	4.000	19
6	山口	岩国工業	上村明武	4	2	0.500	15	14	1.071	3.750	20
7	京都	龍谷大平安	飯村一輝	4	2	0.500	16	16	1.000	4.000	21
8	北海道	札幌光星	飯田勇斗	4	2	0.500	15	15	1.000	3.750	22
8	宮城	仙台第一	村田憲哉	4	2	0.500	16	17	0.941	4.000	23
2	宮崎	宮崎南	青山剛大	4	2	0.500	15	16	0.938	3.750	24
3	山梨	甲陵	幡野純平	4	2	0.500	14	15	0.933	3.500	25
4	岡山	玉野光南	岩同捺希	4	2	0.500	12	13	0.923	3.000	26
6	長野	伊那北	保科幸作	4	2	0.500	15	17	0.882	3.750	27
9	大阪	清風	島袋泰成	4	2	0.500	14	16	0.875	3.500	28
6	秋田	秋田北鷹	二浦悠成	4	2	0.500	12	14	0.857	3.000	29
8	大分	大分豊府	島崎偉生	4	2	0.500	14	18	0.778	3.500	30
8	島根	安来	伊藤綾将	4	1	0.250	16	16	1.000	4.000	31
2	徳島	城ノ内	三木稜大	4	1	0.250	13	16	0.813	3.250	32
3	新潟	東京学館新潟	小湊来稀	4	1	0.250	9	15	0.600	2.250	33
1	茨城	緑岡	岩田佳樹	4	1	0.250	10	17	0.588	2.500	34
9	栃木	宇都宮南	砂押鈴汰	4	1	0.250	10	18	0.556	2.500	35
4	石川	金沢西	高嶋匠	4	1	0.250	7	18	0.389	1.750	36
5	鳥取	鳥取工業	藤原遼大	4	1	0.250	6	17	0.353	1.500	37



男子個人対抗サーブル (予選トーナメント)

技術委員署名  
池田  
決勝トーナメント進出者

都道府県	学校名	氏名	名				
山形	山形東	庄司圭佑	(1)	V15			
徳島	城ノ内	三木稜大	(32)	1	3	庄司圭佑 V15	
岐阜	羽島北	大北稜	(17)	11		17	庄司圭佑 (A)
青森	黒石	齊藤虎ノ介	(16)	2	V15	9	
鹿児島	鶴丸	高山幸大	(9)	V15			
宮崎	宮崎南	青山剛大	(24)	3	5	高山幸大 V15	
山梨	甲陵	幡野純平	(25)	3		18	高山幸大 (B)
神奈川	法政第二	茶野友秋	(8)	4	V15	14	
長崎	諫早商業	浜口歩	(5)	V15			
大阪	清風	島袋泰成	(28)	5	10	浜口歩 V15	
京都	龍谷大	平安飯村一輝	(21)	V15		19	浜口歩 (C)
兵庫	カネディアン	水戸サビエル龍馬	(12)	6	13	飯村一輝 14	
福井	武生商業	商工白崎晴也	(13)	7			
山口	岩国工業	上村明武	(20)	7	V15	上村明武 V15	
秋田	秋田北鷹	三浦悠成	(29)	V15		20	上村明武 (D)
福岡	福岡魁誠	伊藤羽絃	(4)	8	14	三浦悠成 14	
和歌山	和歌山東	山本瑛未瑠	(3)	V15			
大分	大分豊府	島崎偉生	(30)	9	6	山本瑛未瑠 V15	
岩手	一関第二	福田悠雅	(19)	V15		21	山本瑛未瑠 (E)
熊本	開新	関本祐大	(14)	10	14	福田悠雅 9	
群馬	沼田	峰岸佳吾	(11)	V15			
北海道	札幌光星	飯田勇斗	(22)	11	10	峰岸佳吾 14	
長野	伊那北	保科幸作	(27)	9		22	山本絢士 (F)
高知	高知小津	山本絢士	(6)	12	V15	山本絢士 V15	
愛媛	三島	大村尚士	(7)	V15			
岡山	玉野光南	岩同捺希	(26)	13	6	大村尚士 V15	
宮城	仙台第一	村田憲哉	(23)	12		23	大村尚士 (G)
静岡	三島長陵	今井稜久	(10)	14	V15	今井稜久 8	
富山	水橋富山北	部才木良太	(15)	V15			
埼玉	立教新座	野村宗純	(18)	15	4	才木良太 3	
島根	安来	伊藤綾将	(31)	6		24	津森志道 (H)
東京	東亜学園	津森志道	(2)	16	V15	津森志道 V15	

# 令和3年度 全国高等学校総合体育大会フェンシング競技

## 男子個人対抗サーブル（決勝トーナメント）

都道府県	学校名	氏名	対戦相手	結果
山形	山形東	庄司圭佑	A 8	高山幸大 V15
鹿児島	鶴丸	高山幸大	B 1 V15	高山幸大 2
長崎	諫早商業	浜口歩	C 5 V15	浜口歩 8
山口	岩国工業	上村明武	D 2 13	津森志道
和歌山	和歌山東	山本瑛未瑠	E 7 V15	山本瑛未瑠 2
高知	高知小津	山本絢十	F 3 6	津森志道 V15
愛媛	三島	大村尚土	G 5	津森志道 V15
東京	東亜学園	津森志道	H 4 V15	

### 決勝トーナメント進出者

順位	シード	都道府県	学校名	氏名
A	1	山形	山形東	庄司圭佑
B	9	鹿児島	鶴丸	高山幸大
C	5	長崎	諫早商業	浜口歩
D	20	山口	岩国工業	上村明武
E	3	和歌山	和歌山東	山本瑛未瑠
F	6	高知	高知小津	山本絢十
G	7	愛媛	三島	大村尚土
H	2	東京	東亜学園	津森志道

### 最終順位

順位	都道府県	学校名	氏名
1	東京	東亜学園	津森志道
2	鹿児島	鶴丸	高山幸大
3	長崎	諫早商業	浜口歩
3	和歌山	和歌山東	山本瑛未瑠
5	山形	山形東	庄司圭佑
6	高知	高知小津	山本絢十
7	愛媛	三島	大村尚土
8	山口	岩国工業	上村明武

技術委員署名

池田





## 令和3年度 全国高等学校総合体育大会フェンシング競技

## 女子個人対抗サーブル

技術委員署名

(シード順位表)

八木 剛

P No.	都道府県	学校名	氏名	試合 M	勝数 V	勝率 V/M	突数 TD	被突 TR	突数率 TD/TR	突率 TD/M	シード 順位
4	埼玉	埼玉栄	大島 愛実	5	5	1.000	25	3	8.333	5.000	1
3	東京	慶應女子	河野 真央	5	5	1.000	25	6	4.167	5.000	2
2	千葉	渋谷幕張	山崎 妃奈乃	5	5	1.000	25	6	4.167	5.000	3
1	鹿児島	鹿児島南	吉松 公果	4	4	1.000	20	5	4.000	5.000	4
7	京都	龍谷大平	飯村 彩乃	4	4	1.000	20	8	2.500	5.000	5
8	福岡	玄界	吉岡 涼夏	4	4	1.000	20	8	2.500	5.000	6
6	宮崎	宮崎南	杉野 瑚春	4	4	1.000	20	8	2.500	5.000	7
5	愛媛	三島	伊藤 花乃	4	4	1.000	20	10	2.000	5.000	8
4	青森	田名部	川嶋 真実	5	4	0.800	21	9	2.333	4.200	9
3	香川	高松北	後藤 千里	5	4	0.800	23	13	1.769	4.600	10
7	徳島	城ノ内	山下 桃加	4	3	0.750	17	8	2.125	4.250	11
8	秋田	秋田北鷹	長崎 昇子	4	3	0.750	18	9	2.000	4.500	12
6	静岡	加藤学園	高嶋 悠衣	4	3	0.750	18	12	1.500	4.500	13
5	神奈川	法政第二	横田 彩未	4	3	0.750	19	13	1.462	4.750	14
1	山口	柳井学園	谷口 真麻	4	3	0.750	17	13	1.308	4.250	15
2	北海道	札幌大谷	井下 玲菜	5	3	0.600	20	14	1.429	4.000	16
3	宮城	気仙沼	川村 佳乃	5	3	0.600	19	18	1.056	3.800	17
2	福島	橘	齋藤 有里	5	3	0.600	16	17	0.941	3.200	18
1	石川	金沢錦丘	高橋 亜由美	4	2	0.500	15	12	1.250	3.750	19
6	栃木	宇都宮中央女子	三谷 日向子	4	2	0.500	18	18	1.000	4.500	20
5	山形	山形東	伊東 凜	4	2	0.500	15	17	0.882	3.750	21
8	群馬	沼田女子	笠原 佳姫	4	2	0.500	12	15	0.800	3.000	22
2	大阪	上宮	小鹿 百音	5	2	0.400	19	18	1.056	3.800	23
3	新潟	新潟	小俣 咲綾	5	2	0.400	15	17	0.882	3.000	24
4	福井	北陸	矢部 結花	5	2	0.400	14	17	0.824	2.800	25
4	三重	津東	小林 侑愛	5	2	0.400	13	17	0.765	2.600	26
4	和歌山	和歌山東	井川 愛	5	2	0.400	14	19	0.737	2.800	27
2	島根	安来	秋間 京佳	5	2	0.400	13	22	0.591	2.600	28
7	長野	伊那北	小池 花佳	4	1	0.250	11	16	0.688	2.750	29
1	愛知	鳴海	安達 涼乃	4	1	0.250	11	16	0.688	2.750	30
6	富山	砺波	清原 希紘	4	1	0.250	11	17	0.647	2.750	31
8	岐阜	阜田養老	丸藻 恭加	4	1	0.250	11	17	0.647	2.750	32
7	岩手	一関第二	阿部 由奈	4	1	0.250	10	16	0.625	2.500	33
5	大分	大分豊府	佐藤 千夏	4	1	0.250	11	19	0.579	2.750	34
7	山梨	甲陵	石井 穂乃夏	4	1	0.250	7	17	0.412	1.750	35



女子個人対抗サーブル (予選トーナメント)

技術委員署名  
池田

決勝トーナメント進出者

都道府県	学校名	氏名	名				
埼玉	埼玉栄	大島	愛実	(1)	V15		
岐阜	大垣養老丸藻	恭加		(32)	1	11	大島 愛実 V15
宮城	気仙沼	川村	住乃	(17)	V15	17	大島 愛実 (A)
北海道	札幌大谷	井下	玲菜	(16)	2	8	川村 佳乃 10
青森	田名部	川嶋	真実	(9)	V15		
新潟	新潟	小俣	咲綾	(24)	3	13	川嶋 真実 6
福井	北陸	陸矢部	結花	(25)	6		18 伊藤 花乃 (B)
愛媛	三島	伊藤	花乃	(8)	4	V15	伊藤 花乃 V15
京都	龍谷大平安	飯村	彩乃	(5)	V15		
島根	安来	秋間	京佳	(28)	5	9	飯村 彩乃 1
山形	山形東	伊東	凜	(21)	9		19 長崎 昇子 (C)
秋田	秋田北鷹	長崎	昇子	(12)	6	V15	長崎 昇子 V15
静岡	加藤学園	高嶋	悠衣	(13)	V15		
栃木	宇都宮中央女子	三谷	日向子	(20)	7	10	高嶋 悠衣 V15
長野	伊那北	小池	花佳	(29)	2		20 高嶋 悠衣 (D)
鹿児島	鹿児島南	吉松	公果	(4)	8	V15	吉松 公果 11
千葉	渋谷幕張	山崎	妃奈乃	(3)	V15		
愛知	鳴海	安達	涼乃	(30)	9	5	山崎 妃奈乃 V15
石川	金沢錦丘	高橋	亜由美	(19)	9		21 山崎 妃奈乃 (E)
神奈川	法政第二	横田	彩未	(14)	10	V15	横田 彩未 9
徳島	城ノ内	山下	桃加	(11)	7		10 笠原 佳姫
群馬	沼田女子	笠原	佳姫	(22)	11	V15	笠原 佳姫 10
和歌山	和歌山東	井川	愛	(27)	9		22 吉岡 涼夏 (F)
福岡	玄界	吉岡	涼夏	(6)	12	V15	吉岡 涼夏 V15
宮崎	宮崎南	杉野	瑚春	(7)	14		11 小林 侑愛
三重	津東	小林	侑愛	(26)	13	V15	小林 侑愛 11
大阪	上宮	小鹿	百音	(23)	3		23 後藤 千里 (G)
香川	高松北	後藤	千里	(10)	14	V15	後藤 千里 V15
山口	柳井学園	谷口	真麻	(15)	V15		
福島	橘	齋藤	有里	(18)	15	6	谷口 真麻 11
富山	砺波	清原	希紘	(31)	4		24 河野 真央 (H)
東京	慶應女子	河野	真央	(2)	16	V15	河野 真央 V15

# 令和3年度 全国高等学校総合体育大会フェンシング競技

## 女子個人対抗サーブル（決勝トーナメント）

都道府県	学校名	氏名				
埼玉	埼玉栄	大島愛実	A	13		
愛媛	三島	伊藤花乃	B	1	V15	伊藤花乃 14
秋田	秋田北鷹	長崎昇子	C		V15	5
静岡	加藤学園	高嶋悠衣	D	2	3	長崎昇子 V15
千葉	渋谷幕張	山崎妃奈乃	E		V15	
福岡	玄界	吉岡涼夏	F	3	11	山崎妃奈乃 V15
香川	高松北	後藤千里	G		V15	6
東京	慶應女子	河野真央	H	4	14	後藤千里 12

5	長崎昇子 14	
7	山崎妃奈乃	
6	山崎妃奈乃 V15	

### 決勝トーナメント進出者

順番	シード	都道府県	学校名	氏名
A	1	埼玉	埼玉栄	大島愛実
B	8	愛媛	三島	伊藤花乃
C	12	秋田	秋田北鷹	長崎昇子
D	13	静岡	加藤学園	高嶋悠衣
E	3	千葉	渋谷幕張	山崎妃奈乃
F	6	福岡	玄界	吉岡涼夏
G	10	香川	高松北	後藤千里
H	2	東京	慶應女子	河野真央

### 最終順位

順位	都道府県	学校名	氏名
1	千葉	渋谷幕張	山崎妃奈乃
2	秋田	秋田北鷹	長崎昇子
3	愛媛	三島	伊藤花乃
3	香川	高松北	後藤千里
5	埼玉	埼玉栄	大島愛実
6	東京	慶應女子	河野真央
7	福岡	玄界	吉岡涼夏
8	静岡	加藤学園	高嶋悠衣

技術委員署名

大槻