

個人対抗男子フルーレ

1回戦

* 全体から上位16名がトーナメント戦へ進出

1プール

No.	CODE	県名	学校名	選手氏名	No.	1	2	3	4	5	6	M	V	TD	TR	V/M	TD/TR	TD/M
1	1315	岩手	一関第二	阿部 大雅	1		2	1	V 5	V 5	3	5	2	16	20	0.400	0.800	3.200
2	1111	青森	黒石	齊藤 虎ノ介	2	V 5		2	V 5	4	V 5	5	3	21	15	0.600	1.400	4.200
3	1413	宮城	気仙沼	清原 崇史	3	V 5	V 5		V 5	V 5	V 5	5	5	25	9	1.000	2.778	5.000
4	1521	山形	高島	佐藤 禅	4	3	3	3		0	V 5	5	1	14	23	0.200	0.609	2.800
5	1213	秋田	秋田北鷹	三浦 悠成	5	2	V 5	2	V 5		V 5	5	3	19	14	0.600	1.357	3.800
6	1623	福島	福島商業	熊坂 虎楽	6	V 5	0	1	3	0		5	1	9	23	0.200	0.391	1.800

2プール

No.	CODE	県名	学校名	選手氏名	No.	1	2	3	4	5	6	M	V	TD	TR	V/M	TD/TR	TD/M
1	1414	宮城	気仙沼	菅原 史晴	1		V 5	V 5	V 5	V 5		4	4	20	8	1.000	2.500	5.000
2	1312	岩手	一関第二	加藤 蓮都	2	1		3	V 5	1		4	1	10	16	0.250	0.625	2.500
3	1522	山形	高島	八巻 旭陽	3	3	V 5		V 5	2		4	2	15	14	0.500	1.071	3.750
4	1622	福島	福島商業	高橋 光成	4	0	1	1		0		4	0	2	20	0.000	0.100	0.500
5	1214	秋田	秋田北鷹	松橋 凜	5	4	V 5	V 5	V 5			4	3	19	8	0.750	2.375	4.750
6					6							4				#####	#####	#####

3プール

No.	CODE	県名	学校名	選手氏名	No.	1	2	3	4	5	6	M	V	TD	TR	V/M	TD/TR	TD/M
1	1122	青森	田名部	山田 拓武	1		V 5	V 5	3	2	V 5	5	3	20	13	0.600	1.538	4.000
2	1211	秋田	秋田北鷹	菅原 陸	2	0		V 5	V 5	2	4	5	2	16	15	0.400	1.067	3.200
3	1621	福島	福島商業	村上 巧既	3	2	0		V 5	0	V 5	5	2	12	21	0.400	0.571	2.400
4	1311	岩手	一関第二	貉澤 快斗	4	V 5	0	2		0	3	5	1	10	23	0.200	0.435	2.000
5	1451	宮城	仙台城南	米倉 尚輝	5	V 5	V 5	V 5	V 5		V 5	5	5	25	7	1.000	3.571	5.000
6	1514	山形	山形東	加藤 義晶	6	1	V 5	4	V 5	3		5	2	18	22	0.400	0.818	3.600

4プール

No.	CODE	県名	学校名	選手氏名	No.	1	2	3	4	5	6	M	V	TD	TR	V/M	TD/TR	TD/M
1	1511	山形	山形東	庄司 圭佑	1		V 5	2	1	V 5	V 4	5	3	17	20	0.600	0.850	3.400
2	1611	福島	川俣	渡部 侑磨	2	3		0	1	3	V 5	5	1	12	22	0.200	0.545	2.400
3	1212	秋田	秋田北鷹	森 祐偉	3	V 5	V 5		2	V 5	V 5	5	4	22	8	0.800	2.750	4.400
4	1411	宮城	気仙沼	白井 康晴	4	V 5	V 5	V 5		V 5	V 5	5	5	25	7	1.000	3.571	5.000
5	1121	青森	田名部	西山 虎太郎	5	4	V 5	1	2		V 5	5	2	17	19	0.400	0.895	3.400
6	1313	岩手	一関第二	小野寺 虹也	6	3	2	0	1	1		5	0	7	24	0.000	0.292	1.400

第60回東北高等学校フェンシング選手権大会 個人対抗 男子フルーレ決勝



シード順位

順位	県名	学校名	選手名
1	宮城	気仙沼	白井 康晴
2	宮城	仙台城南	米倉 尚輝
3	宮城	気仙沼	清原 崇史
4	宮城	気仙沼	菅原 史晴
5	秋田	秋田北鷹	森 祐偉
6	秋田	秋田北鷹	松橋 凜
7	青森	田名部	山田 拓武
8	青森	黒石	齊藤 虎ノ介
9	秋田	秋田北鷹	三浦 悠成
10	山形	山形東	庄司 圭佑
11	山形	高島	八巻 旭陽
12	秋田	秋田北鷹	菅原 陸
13	青森	田名部	西山 虎太郎
14	山形	山形東	加藤 義晶
15	岩手	一関第二	阿部 大雅
16	福島	福島商業	村上 巧既

最終順位

順位	県名	学校名	選手名
1	宮城	仙台城南	米倉 尚輝
2	宮城	気仙沼	菅原 史晴
3	宮城	気仙沼	清原 崇史
3	秋田	秋田北鷹	三浦 悠成
5	宮城	気仙沼	白井 康晴
6	秋田	秋田北鷹	森 祐偉
7	秋田	秋田北鷹	松橋 凜
8	青森	田名部	山田 拓武

個人対抗 女子フルーレ

1回戦

*全体から上位16名が決勝トーナメントへ進出

1プール

No.	CODE	県名	学校名	選手氏名	No.	1	2	3	4	5	6	M	V	TD	TR	V/M	TD/TR	TD/M
1	2441	宮城	仙台南	千葉 穂波	1		V 5	V 5	V 5	V 5	V 5	5	5	25	2	1.000	12.500	5.000
2	2611	福島	橘	齋藤 有里	2	0		1	V 5	V 5	V 5	5	3	16	14	0.600	1.143	3.200
3	2224	秋田	聖霊女子	安達 日菜向	3	2	V 5		V 5	1	V 5	5	3	18	15	0.600	1.200	3.600
4	2126	青森	黒石	山口 直美	4	0	0	3		4	V 5	5	1	12	22	0.200	0.545	2.400
5	2513	山形	興譲館	高橋 里奈	5	0	4	V 5	V 5		V 5	5	3	19	18	0.600	1.056	3.800
6	2311	岩手	北上翔南	菊池 李奈	6	0	0	1	2	3		5	0	6	25	0.000	0.240	1.200

2プール

No.	CODE	県名	学校名	選手氏名	No.	1	2	3	4	5	6	M	V	TD	TR	V/M	TD/TR	TD/M
1	2114	青森	田名部	横岡 奈子	1		V 5	V 5	V 5	4		4	3	19	12	0.750	1.583	4.750
2	2531	山形	山形東	荒木 瑠理華	2	1		0	V 5	V 5		4	2	11	14	0.500	0.786	2.750
3	2413	宮城	気仙沼	清原 理心	3	3	V 5		V 5	V 5		4	3	18	7	0.750	2.571	4.500
4	2322	岩手	一関第二	安部 奈穂	4	3	2	1		2		4	0	8	20	0.000	0.400	2.000
5	2211	秋田	秋田北鷹	永井 未寿稀	5	V 5	2	1	V 5			4	2	13	16	0.500	0.813	3.250
6					6											#####	#####	#####

3プール

No.	CODE	県名	学校名	選手氏名	No.	1	2	3	4	5	6	M	V	TD	TR	V/M	TD/TR	TD/M
1	2312	岩手	北上翔南	相澤 未夢	1		V 5	V 5	V 5	3		4	3	18	14	0.750	1.286	4.500
2	2241	秋田	秋田北	鈴木 葵依	2	3		V 5	V 5	3		4	2	16	10	0.500	1.600	4.000
3	2111	青森	田名部	東谷 杏恋	3	3	1		3	V 5		4	1	12	19	0.250	0.632	3.000
4	2511	山形	興譲館	相田 寿姫	4	3	0	V 5		V 5		4	2	13	17	0.500	0.765	3.250
5	2451	宮城	仙台南	小針 碧泉	5	V 5	V 4	4	4			4	2	17	16	0.500	1.063	4.250
6					6											#####	#####	#####

4プール

No.	CODE	県名	学校名	選手氏名	No.	1	2	3	4	5	6	M	V	TD	TR	V/M	TD/TR	TD/M
1	2215	秋田	秋田北鷹	夏井 優花	1		4	V 5	V 4	4		4	2	17	15	0.500	1.133	4.250
2	2313	岩手	北上翔南	菊池 理子	2	V 5		1	0	0		4	1	6	19	0.250	0.316	1.500
3	2532	山形	山形東	小山 遙花	3	2	V 5		3	0		4	1	10	16	0.250	0.625	2.500
4	2411	宮城	気仙沼	萩野谷 南帆子	4	3	V 5	V 5		V 5		4	3	18	9	0.750	2.000	4.500
5	2112	青森	田名部	沼澤 幸織彩	5	V 5	V 5	V 5	2			4	3	17	9	0.750	1.889	4.250
6					6											#####	#####	#####

試合順序	5名プール	①1-2 ②3-4 ③5-1 ④2-3 ⑤5-4 ⑥1-3
	6名プール	⑦2-5 ⑧4-1 ⑨3-5 ⑩4-2 ⑪1-2 ⑫4-5 ⑬2-3 ⑭5-6 ⑮3-1 ⑯6-4 ⑰2-5 ⑱1-4 ⑲5-3 ⑳1-6 ㉑4-2 ㉒3-6 ㉓5-1 ㉔3-4 ㉕6-2

第60回東北高等学校フェンシング選手権大会 個人対抗 女子フルーレ決勝



シード順位

順位	県名	学校名	選手名
1	宮城	仙台城南	千葉 穂波
2	宮城	気仙沼	清原 理心
3	宮城	気仙沼	萩野谷 南帆子
4	青森	田名部	沼澤 幸織彩
5	青森	田名部	横岡 奈子
6	岩手	北上翔南	相澤 未夢
7	秋田	聖霊女子	安達 日菜向
8	福島	橘	齋藤 有里
9	山形	興譲館	高橋 里奈
10	秋田	秋田北	鈴木 葵依
11	秋田	秋田北鷹	夏井 優花
12	宮城	仙台南	小針 碧泉
13	秋田	秋田北鷹	永井 未寿稀
14	山形	山形東	荒木 瑠理華
15	山形	興譲館	相田 寿姫
16	青森	田名部	東谷 杏恋

最終順位

順位	県名	学校名	選手名
1	宮城	仙台城南	千葉 穂波
2	宮城	気仙沼	清原 理心
3	宮城	気仙沼	萩野谷 南帆子
3	青森	田名部	横岡 奈子
5	岩手	北上翔南	相澤 未夢
6	秋田	聖霊女子	安達 日菜向
7	山形	興譲館	高橋 里奈
8	秋田	秋田北鷹	永井 未寿稀

個人対抗男子エペ

1回戦
1プール

*全体から上位12名がトーナメント戦へ進出

No.	CODE	県名	学校名	選手氏名	No.	1	2	3	4	5	6	M	V	TD	TR	V/M	TD/TR	TD/M
1	1311	岩手	一関第二	貉澤 快斗	1		4	V 5	V 5	V 5		4	3	19	13	0.750	1.462	4.750
2	1215	秋田	秋田北鷹	横山 孝太郎	2	V 5		V 5	V 5	V 5		4	4	20	11	1.000	1.818	5.000
3	1531	山形	興譲館	櫻井 快仁	3	3	1		4	V 5		4	1	13	16	0.250	0.813	3.250
4	1431	宮城	仙台	松浦 耀斗	4	4	4	V 5		4		4	1	17	19	0.250	0.895	4.250
5	1616	福島	川俣	渡辺 蒼汰	5	1	2	1	V 5			4	1	9	19	0.250	0.474	2.250
6					6							4				#####	#####	#####

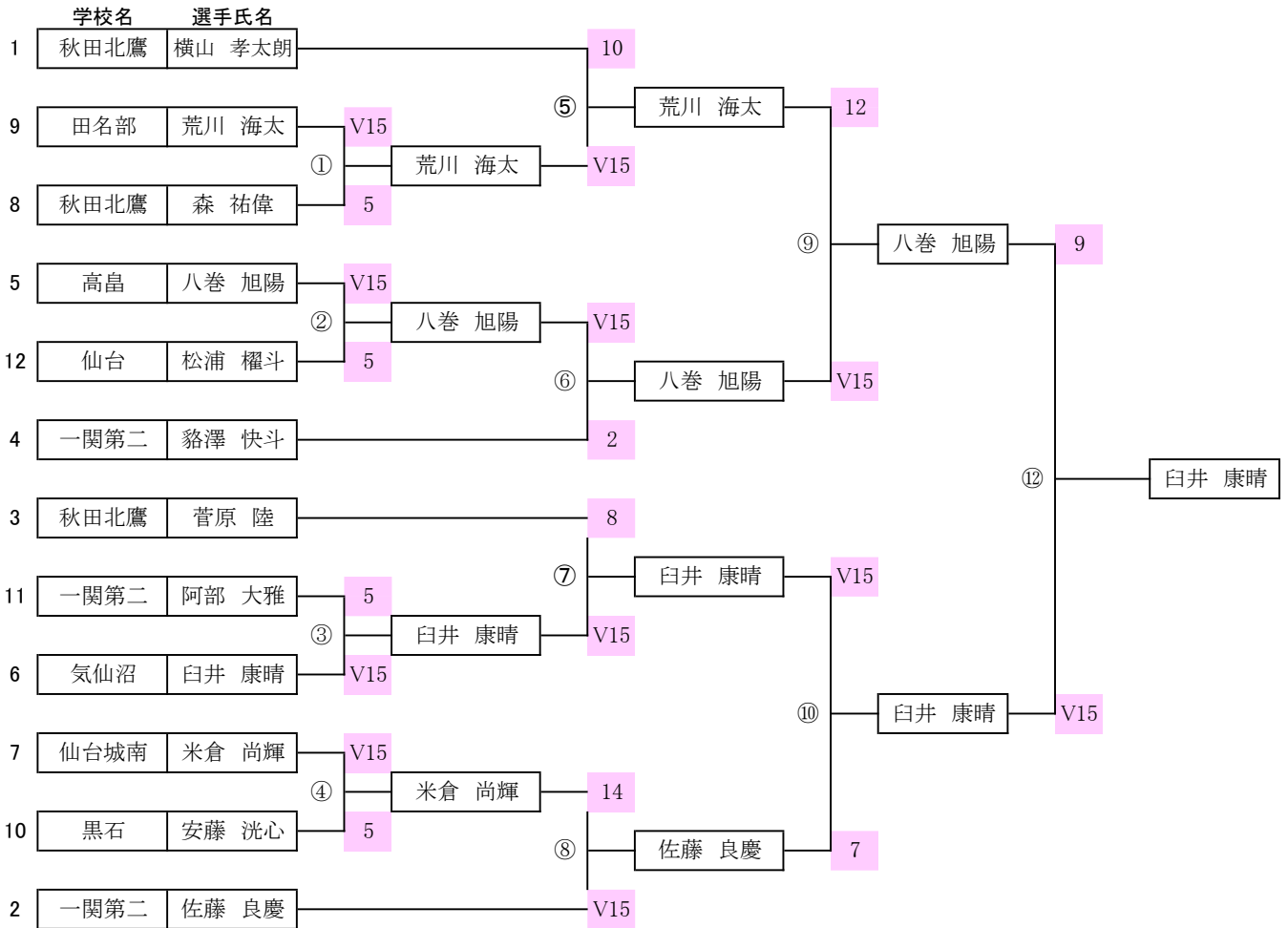
2プール

No.	CODE	県名	学校名	選手氏名	No.	1	2	3	4	5	6	M	V	TD	TR	V/M	TD/TR	TD/M
1	1522	山形	高島	八巻 旭陽	1		4	4	V 5	V 5	V 5	5	3	23	14	0.600	1.643	4.600
2	1211	秋田	秋田北鷹	菅原 陸	2	V 5		V 5	V 5	V 5	4	5	4	24	16	0.800	1.500	4.800
3	1451	宮城	仙台城南	米倉 尚輝	3	V 5	4		V 5	4	V 5	5	3	23	16	0.600	1.438	4.600
4	1611	福島	川俣	渡部 侑磨	4	1	2	1		4	1	5	0	9	25	0.000	0.360	1.800
5	1116	青森	黒石	安藤 洗心	5	2	1	V 5	V 5		V 5	5	3	18	20	0.600	0.900	3.600
6	1315	岩手	一関第二	阿部 大雅	6	1	V 5	1	V 5	4		5	2	16	20	0.400	0.800	3.200

3プール

No.	CODE	県名	学校名	選手氏名	No.	1	2	3	4	5	6	M	V	TD	TR	V/M	TD/TR	TD/M
1	1411	宮城	気仙沼	臼井 康晴	1		V 5	V 5	3	V 5	0	5	3	18	12	0.600	1.500	3.600
2	1615	福島	川俣	田中 朝陽	2	0		0	0	4	V 5	5	1	9	24	0.200	0.375	1.800
3	1124	青森	田名部	荒川 海太	3	2	V 5		1	V 5	V 5	5	3	18	15	0.600	1.200	3.600
4	1316	岩手	一関第二	佐藤 良慶	4	V 5	V 5	V 5		V 5	4	5	4	24	13	0.800	1.846	4.800
5	1516	山形	山形東	佐藤 章	5	0	V 5	1	4		4	5	1	14	24	0.200	0.583	2.800
6	1212	秋田	秋田北鷹	森 祐偉	6	V 5	4	4	V 5	V 5		5	3	23	18	0.600	1.278	4.600

第60回東北高等学校フェンシング選手権大会 個人対抗 男子エペ決勝



シード順位

順位	県名	学校名	選手名
1	秋田	秋田北鷹	横山 孝太朗
2	岩手	一関第二	佐藤 良慶
3	秋田	秋田北鷹	菅原 陸
4	岩手	一関第二	貉澤 快斗
5	山形	高島	八巻 旭陽
6	宮城	気仙沼	臼井 康晴
7	宮城	仙台城南	米倉 尚輝
8	秋田	秋田北鷹	森 祐偉
9	青森	田名部	荒川 海太
10	青森	黒石	安藤 洗心
11	岩手	一関第二	阿部 大雅
12	宮城	仙台	松浦 權斗

最終順位

順位	県名	学校名	選手名
1	宮城	気仙沼	臼井 康晴
2	山形	高島	八巻 旭陽
3	青森	田名部	荒川 海太
3	岩手	一関第二	佐藤 良慶
5	秋田	秋田北鷹	横山 孝太朗
6	秋田	秋田北鷹	菅原 陸
7	岩手	一関第二	貉澤 快斗
8	宮城	仙台城南	米倉 尚輝

個人対抗 女子エペ

1回戦

* 全体から上位12名が決勝トーナメントへ進出

1プール

No.	CODE	県名	学校名	選手氏名	No.	1	2	3	4	5	6	M	V	TD	TR	V/M	TD/TR	TD/M
1	2231	秋田	横手	小原 遥奈	1	V 5	3	V 5	2			4	2	15	14	0.500	1.071	3.750
2	2127	青森	黒石	中村 愛奏	2	0		2	2	0		4	0	4	19	0.000	0.211	1.000
3	2513	山形	興譲館	高橋 里奈	3	V 5	V 5		V 5	3		4	3	18	13	0.750	1.385	4.500
4	2327	岩手	一関第二	小野寺 里穂	4	4	V 5	3		V 5		4	2	17	16	0.500	1.063	4.250
5	2426	宮城	仙台第三	曾我 野々花	5	V 5	V 4	V 5	* 4			4	3	18	10	0.750	1.800	4.500
6					6											#####	#####	#####

2プール

No.	CODE	県名	学校名	選手氏名	No.	1	2	3	4	5	6	M	V	TD	TR	V/M	TD/TR	TD/M
1	2322	岩手	一関第二	安部 奈穂	1	V 5	V 5	V 5	2	2		4	2	14	15	0.500	0.933	3.500
2	2126	青森	黒石	山口 直美	2	4		V 5	3	V 5		4	2	17	15	0.500	1.133	4.250
3	2431	宮城	仙台第二	高橋 葵	3	1	4		4	V 5		4	1	14	18	0.250	0.778	3.500
4	2233	秋田	横手	戸嶋 希望	4	V 5	V 4	V 5		V 3		4	4	17	11	1.000	1.545	4.250
5	2514	山形	興譲館	寒河江 理名	5	V 5	2	3	2			4	1	12	15	0.250	0.800	3.000
6					6											#####	#####	#####

3プール

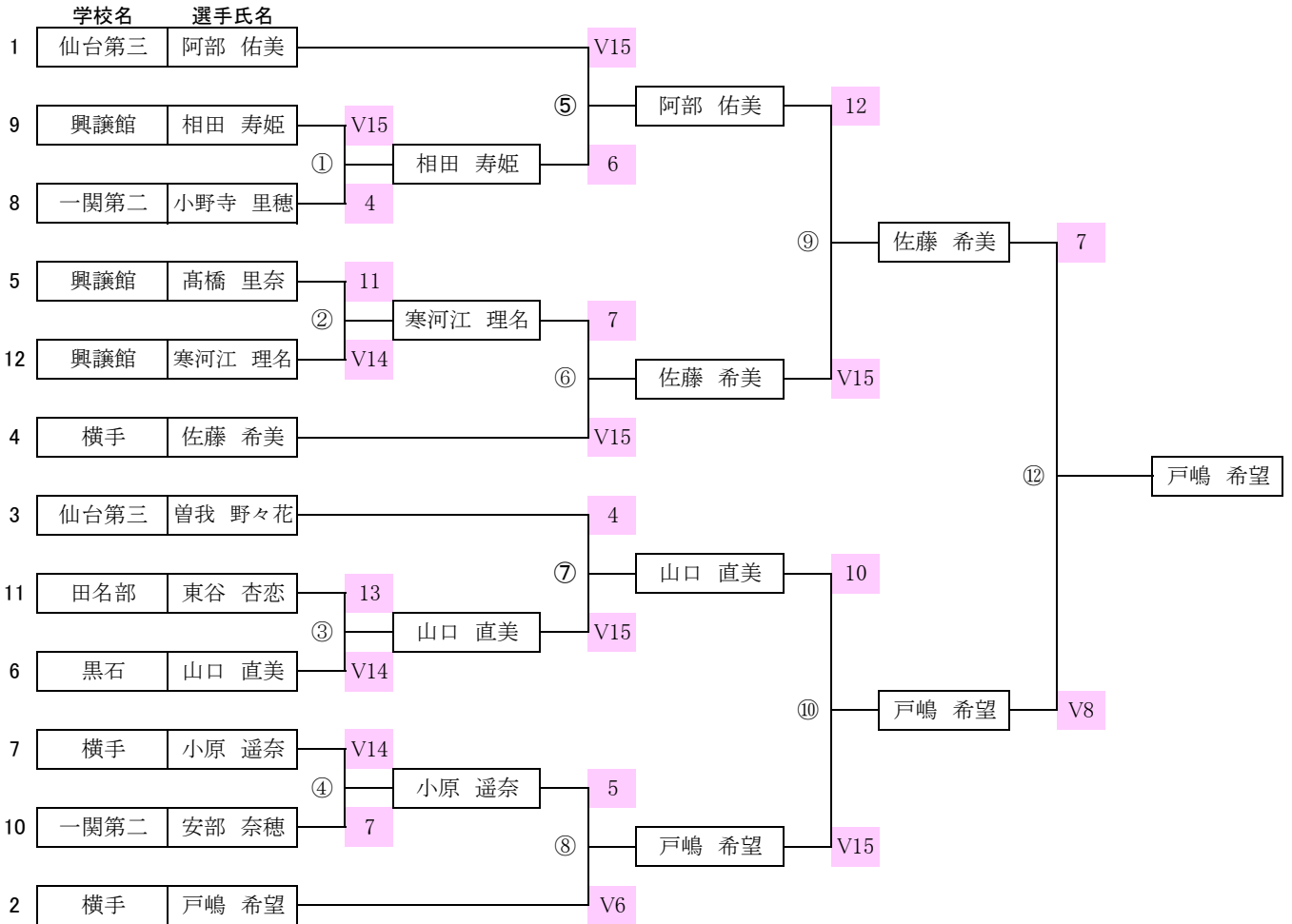
No.	CODE	県名	学校名	選手氏名	No.	1	2	3	4	5	6	M	V	TD	TR	V/M	TD/TR	TD/M
1	2511	山形	興譲館	相田 寿姫	1		2	V 5	4	V 5		4	2	16	17	0.500	0.941	4.000
2	2421	宮城	仙台第三	阿部 佑美	2	V 5		V 5	V 4	V 5		4	4	19	9	1.000	2.111	4.750
3	2326	岩手	一関第二	岩淵 華那	3	3	1		2	2		4	0	8	20	0.000	0.400	2.000
4	2232	秋田	横手	佐藤 希美	4	V 5	3	V 5		V 4		4	3	17	12	0.750	1.417	4.250
5	2111	青森	田名部	東谷 杏恋	5	4	3	V 5	2			4	1	14	16	0.250	0.875	3.500
6					6											#####	#####	#####

4プール

No.	CODE	県名	学校名	選手氏名	No.	1	2	3	4	5	6	M	V	TD	TR	V/M	TD/TR	TD/M
1	11				1											#####	#####	#####
2	3				2											#####	#####	#####
3	7				3											#####	#####	#####
4	15				4											#####	#####	#####
5					5											#####	#####	#####
6					6											#####	#####	#####

試合順序	5名プール	①1-2 ②3-4 ③5-1 ④2-3 ⑤5-4 ⑥1-3
	6名プール	⑦2-5 ⑧4-1 ⑨3-5 ⑩4-2 ⑪1-2 ⑫4-5 ⑬2-3 ⑭5-6 ⑮3-1 ⑯6-4 ⑰2-5 ⑱1-4 ⑲5-3 ⑳1-6 ㉑4-2 ㉒3-6 ㉓5-1 ㉔3-4 ㉕6-2

第60回東北高等学校フェンシング選手権大会 個人対抗 女子エペ決勝



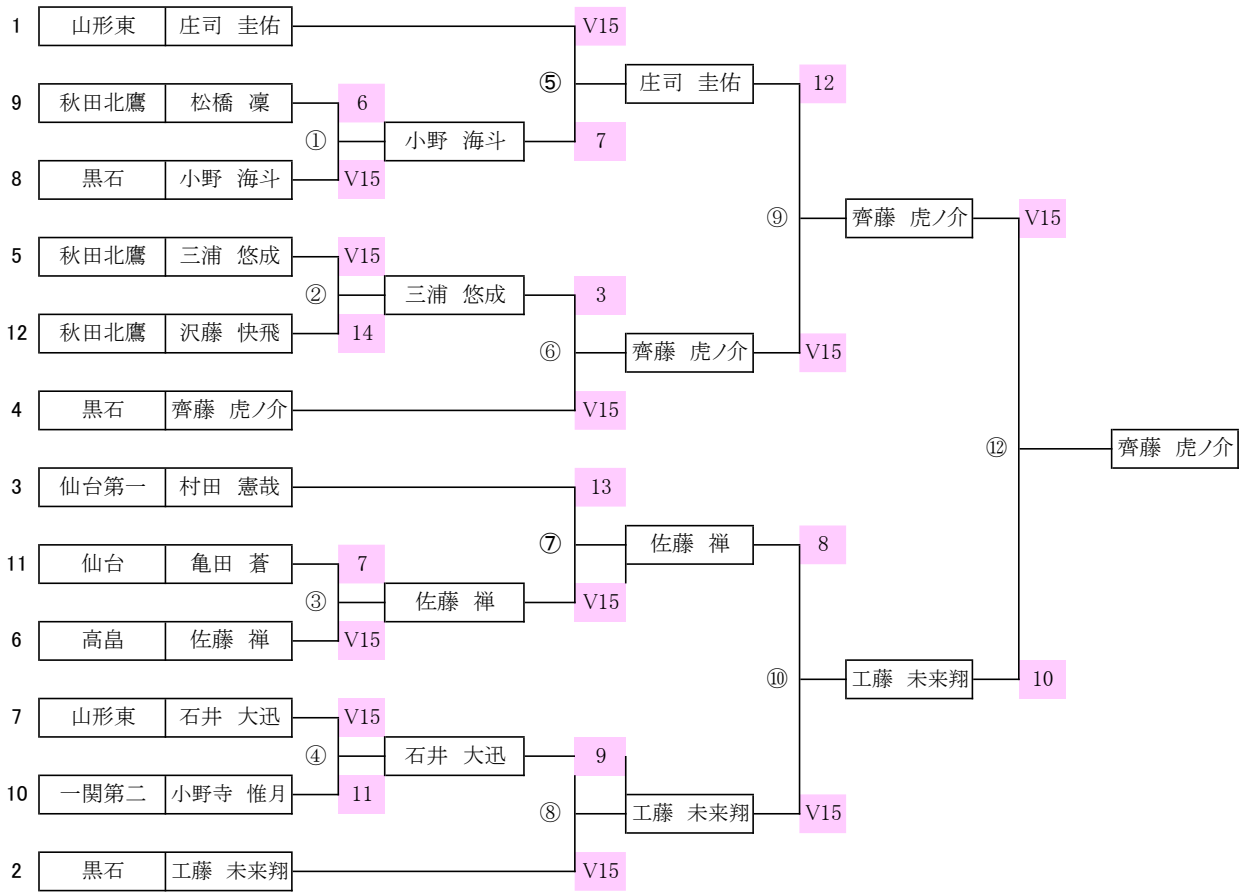
シード順位

順位	県名	学校名	選手名
1	宮城	仙台第三	阿部 佑美
2	秋田	横手	戸嶋 希望
3	宮城	仙台第三	曾我 野々花
4	秋田	横手	佐藤 希美
5	山形	興讓館	高橋 里奈
6	青森	黒石	山口 直美
7	秋田	横手	小原 遥奈
8	岩手	一関第二	小野寺 里穂
9	山形	興讓館	相田 寿姫
10	岩手	一関第二	安部 奈穂
11	青森	田名部	東谷 杏恋
12	山形	興讓館	寒河江 理名

最終順位

順位	県名	学校名	選手名
1	秋田	横手	戸嶋 希望
2	秋田	横手	佐藤 希美
3	宮城	仙台第三	阿部 佑美
3	青森	黒石	山口 直美
5	宮城	仙台第三	曾我 野々花
6	秋田	横手	小原 遥奈
7	山形	興讓館	相田 寿姫
8	山形	興讓館	寒河江 理名

第60回東北高等学校フェンシング選手権大会 個人対抗 男子サーブル決勝



シード順位

順位	県名	学校名	選手名
1	山形	山形東	庄司 圭佑
2	青森	黒石	工藤 未来翔
3	宮城	仙台第一	村田 憲哉
4	青森	黒石	齋藤 虎ノ介
5	秋田	秋田北鷹	三浦 悠成
6	山形	高畠	佐藤 禅
7	山形	山形東	石井 大迅
8	青森	黒石	小野 海斗
9	秋田	秋田北鷹	松橋 凜
10	岩手	一関第二	小野寺 惟月
11	宮城	仙台	亀田 蒼
12	秋田	秋田北鷹	沢藤 快飛

最終順位

順位	県名	学校名	選手名
1	青森	黒石	齋藤 虎ノ介
2	青森	黒石	工藤 未来翔
3	山形	山形東	庄司 圭佑
3	山形	高畠	佐藤 禅
5	宮城	仙台第一	村田 憲哉
6	秋田	秋田北鷹	三浦 悠成
7	山形	山形東	石井 大迅
8	青森	黒石	小野 海斗

個人対抗 女子サーブル

1回戦

* 全体から上位12名が決勝トーナメントへ進出

1プール

No.	CODE	県名	学校名	選手氏名	No.	1	2	3	4	5	6	M	V	TD	TR	V/M	TD/TR	TD/M
1	2311	岩手	北上翔南	菊池 李奈	1		V 5	3	V 5	4	V 5	5	3	22	15	0.600	1.467	4.400
2	2532	山形	山形東	小山 遙花	2	3		V 5	V 5	V 5	V 5	5	4	23	13	0.800	1.769	4.600
3	2128	青森	黒石	北山 夏衣	3	V 5	4		V 5	4	V 5	5	3	23	16	0.600	1.438	4.600
4	2612	福島	橘	菅野 那月	4	1	0	1		1	3	5	0	6	25	0.000	0.240	1.200
5	2433	宮城	仙台第二	佐藤 撫子	5	V 5	1	V 5	V 5		V 5	5	4	21	18	0.800	1.167	4.200
6	2216	秋田	秋田北鷹	近藤 柚葉	6	1	3	2	V 5	4		5	1	15	23	0.200	0.652	3.000

2プール

No.	女子F	県名	学校名	選手氏名	No.	1	2	3	4	5	6	M	V	TD	TR	V/M	TD/TR	TD/M
1	2432	宮城	仙台第二	小山 穂依	1		V 5	4	2	V 5	V 5	5	3	21	16	0.600	1.313	4.200
2	2611	福島	橘	齋藤 有里	2	4		V 5	V 5	V 5	V 5	5	4	24	11	0.800	2.182	4.800
3	2234	秋田	横手	山石 真智	3	V 5	2		2	V 5	3	5	2	17	20	0.400	0.850	3.400
4	2531	山形	山形東	荒木 瑠理華	4	V 5	1	V 5		V 5	3	5	3	19	16	0.600	1.188	3.800
5	2328	岩手	一関第二	佐藤 優莉杏	5	1	0	1	2		0	5	0	4	25	0.000	0.160	0.800
6	2114	青森	田名部	横岡 奈子	6	1	3	V 5	V 5	V 5		5	3	19	16	0.600	1.188	3.800

3プール

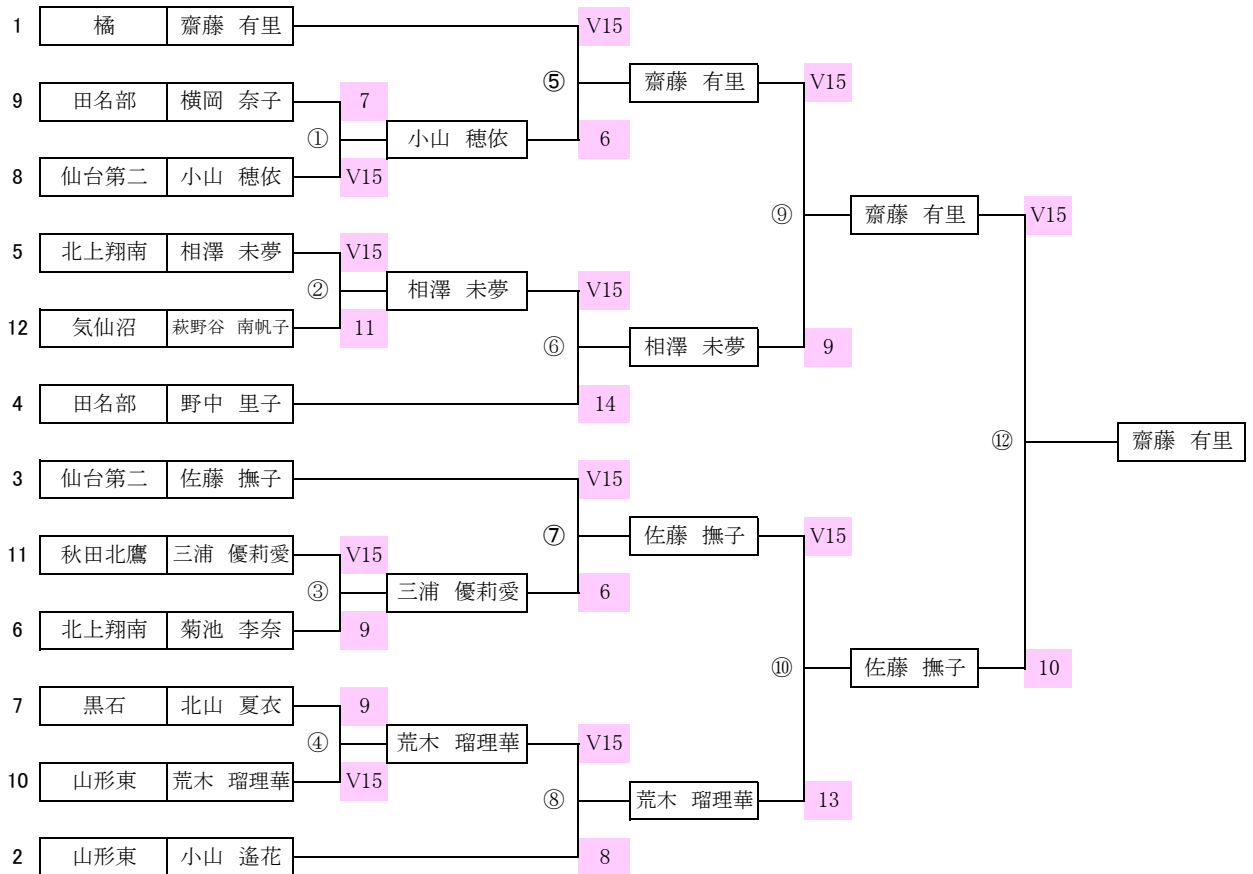
No.	女子F	県名	学校名	選手氏名	No.	1	2	3	4	5	6	M	V	TD	TR	V/M	TD/TR	TD/M
1	2212	秋田	秋田北鷹	三浦 優莉愛	1		1	V 5	4	V 5		4	2	15	13	0.500	1.154	3.750
2	2115	青森	田名部	野中 里子	2	V 5		3	V 5	V 5		4	3	18	9	0.750	2.000	4.500
3	2312	岩手	北上翔南	相澤 未夢	3	3	V 5		V 5	V 5		4	3	18	10	0.750	1.800	4.500
4	2411	宮城	気仙沼	萩野谷 南帆子	4	V 5	1	1		V 5		4	2	12	15	0.500	0.800	3.000
5	2521	山形	高畠	佐藤 真子	5	0	2	1	1			4	0	4	20	0.000	0.200	1.000
6					6											#####	#####	#####

4プール

No.	CODE	県名	学校名	選手氏名	No.	1	2	3	4	5	6	M	V	TD	TR	V/M	TD/TR	TD/M
1					1											#####	#####	#####
2					2											#####	#####	#####
3					3											#####	#####	#####
4					4											#####	#####	#####
5					5											#####	#####	#####
6					6											#####	#####	#####

試合順序	5名プール	①1-2 ②3-4 ③5-1 ④2-3 ⑤5-4 ⑥1-3
	6名プール	⑦2-5 ⑧4-1 ⑨3-5 ⑩4-2 ⑪1-2 ⑫4-5 ⑬2-3 ⑭5-6 ⑮3-1 ⑯6-4 ⑰2-5 ⑱1-4 ⑲5-3 ⑳1-6 ㉑4-2 ㉒3-6 ㉓5-1 ㉔3-4 ㉕6-2

第60回東北高等学校フェンシング選手権大会 個人対抗 女子サーブル決勝



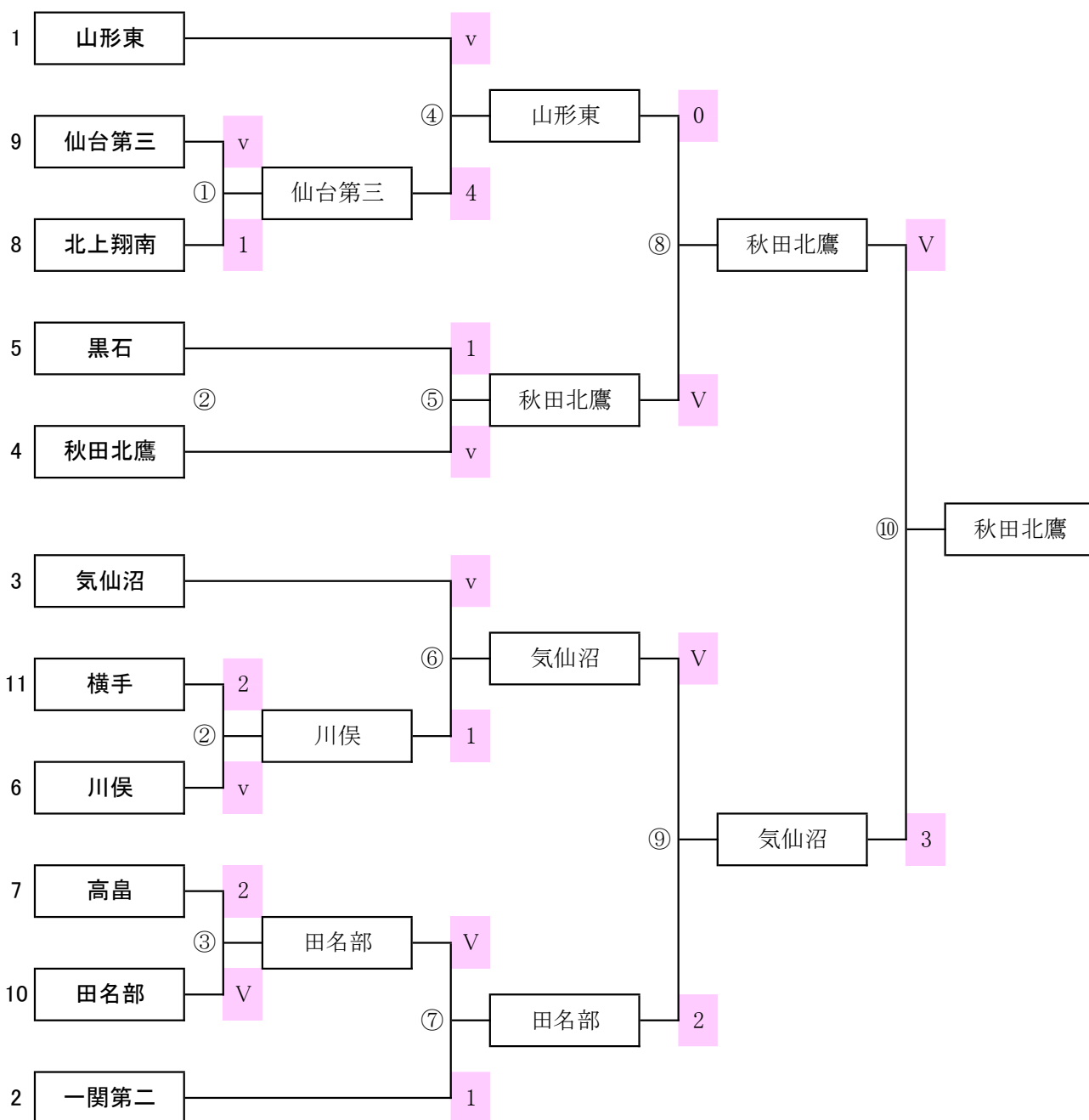
シード順位

順位	県名	学校名	選手名
1	福島	橋	齋藤 有里
2	山形	山形東	小山 遙花
3	宮城	仙台第二	佐藤 撫子
4	青森	田名部	野中 里子
5	岩手	北上翔南	相澤 未夢
6	岩手	北上翔南	菊池 李奈
7	青森	黒石	北山 夏衣
8	宮城	仙台第二	小山 穂依
9	青森	田名部	横岡 奈子
10	山形	山形東	荒木 瑠理華
11	秋田	秋田北鷹	三浦 優莉愛
12	宮城	気仙沼	萩野谷 南帆子

最終順位

順位	県名	学校名	選手名
1	福島	橋	齋藤 有里
2	宮城	仙台第二	佐藤 撫子
3	岩手	北上翔南	相澤 未夢
3	山形	山形東	荒木 瑠理華
5	山形	山形東	小山 遙花
6	青森	田名部	野中 里子
7	宮城	仙台第二	小山 穂依
8	秋田	秋田北鷹	三浦 優莉愛

第60回東北高等学校フェンシング選手権大会 学校対抗男子



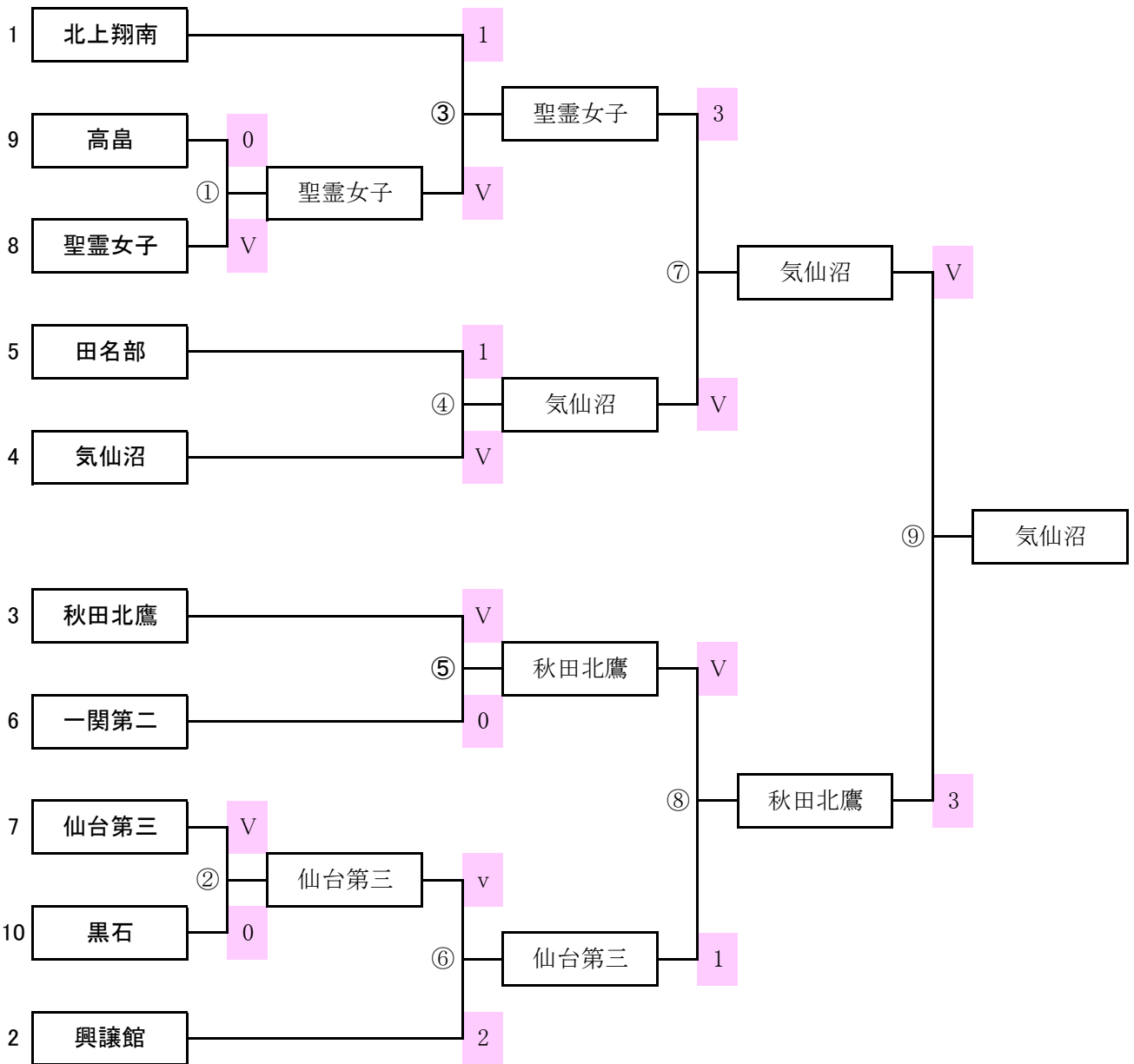
参加校

No.	県名	学校名
1	山形	山形東
2	岩手	一関第二
3	宮城	気仙沼
4	秋田	秋田北鷹
5	黒石	黒石
6	福島	川俣
7	山形	高畠
8	岩手	北上翔南
9	宮城	仙台第三
10	青森	田名部
11	秋田	横手

最終順位

順位	県名	学校名
1	秋田	秋田北鷹
2	宮城	気仙沼
3	山形	山形東
3	青森	田名部

第60回東北高等学校フェンシング選手権大会 学校対抗女子



参加校

No.	県名	学校名
1	岩手	北上翔南
2	山形	興譲館
3	秋田	秋田北鷹
4	宮城	気仙沼
5	青森	田名部
6	岩手	一関第二
7	宮城	仙台第三
8	秋田	聖霊女子
9	山形	高島
10	青森	黒石

最終順位

順位	県名	学校名
1	宮城	気仙沼
2	秋田	秋田北鷹
3	秋田	聖霊女子
3	宮城	仙台第三

試合No.4

学校名	選手名	No.	1	2	3	R	4	5	6	R	V	TD	TR	結果	
山形東	庄司 圭佑	1	V				4	V5	V4		2	13	9	Vi	
	荒木 瑠青	2					2	2		0	4	10	5		
	石井 大迅	3					V5	V5	1		2	11	6	TDi	TRi
	加藤 義晶	R							V5		1	5	3	33	28
仙台第三	永田 佑哉	4	V5	V5	0		4				2	10	11	Vi	
	鈴木 凌太	5	3	V5	1						1	9	12	4	
	及川 敦之	6	1		V5	3					1	9	10	TDi	TRi
	下 由大朗	R												28	33

試合No.5

学校名	選手名	No.	1	2	3	R	4	5	6	R	V	TD	TR	結果	
黒石	齊藤 虎ノ介	1	1					4	V5		1	9	8	Vi	
	工藤 耀	2					1	2		0	3	10	1		
	工藤 未来翔	3					1		1		0	2	10	TDi	TRi
	小野 海斗	R												14	28
秋田北鷹	菅原 陸	4		V5	V5		V				2	10	2	Vi	
	三浦 悠成	5	V5	V5							2	10	6	5	
	森 祐偉	6	3		V5						1	8	6	TDi	TRi
	松橋 凜	R												28	14

試合No.6

学校名	選手名	No.	1	2	3	R	4	5	6	R	V	TD	TR	結果	
気仙沼	菅原 史晴	1	V					V5			1	5	1	Vi	
	清原 崇史	2					V5			V5	2	10	1	5	
	白井 康晴	3					V5		V5		2	10	5	TDi	TRi
	西城 颯汰	R							2		0	2	5	27	12
川俣	渡部 侑磨	4		1	3		1				0	4	10	Vi	
	平野 快	5	1								0	1	5	1	
	菅野 晴貴	6			2	V5					1	7	7	TDi	TRi
	田中 朝陽	R		0							0	0	5	12	27

試合No.7

学校名	選手名	No.	1	2	3	R	4	5	6	R	V	TD	TR	結果	
一関第二	阿部 大雅	1	1					2	V5		1	7	9	Vi	
	小野寺 惟月	2					0	3		0	3	10	1		
	貉澤 快斗	3					2		1	0	3	10	TDi	TRi	
	小野寺 虹也	R								1	13	29	13	29	
田名部	山田 拓武	4		V5	V5		V				2	10	2	Vi	
	八木 太一	5	V5	V5							2	10	5	5	
	西山 虎太郎	6	4		V5						1	9	6	TDi	TRi
	吉田 咲乃進	R									5	29	13	29	13

試合No.8

学校名	選手名	No.	1	2	3	R	4	5	6	R	V	TD	TR	結果	
秋田北鷹	菅原 陸	1	V					V5	V5		2	10	1	Vi	
	森 祐偉	2					V5			1	5	1	5		
	三浦 悠成	3					V5		V5	2	10	3	TDi	TRi	
	松橋 凜	R											25	5	
山形東	庄司 圭佑	4		1	1		0				0	2	10	Vi	
	加藤 義晶	5	0								0	0	5	0	
	石井 大迅	6	1		2						0	3	10	TDi	TRi
	荒木 瑠青	R												5	25

試合No.9

学校名	選手名	No.	1	2	3	R	4	5	6	R	V	TD	TR	結果	
気仙沼	清原 崇史	1	V				V5	V5		V5	3	15	4	Vi	
	菅原 史晴	2					2	V5		1	7	6	5		
	白井 康晴	3					3		V5	1	8	8	TDi	TRi	
	初貝 柊哉	R											30	18	
田名部	山田 拓武	4	2	V5	V5		2				2	12	10	Vi	
	八木 太一	5	0	1							0	1	10	2	
	西山 虎太郎	6			3						0	3	5	TDi	TRi
	吉田 咲乃進	R	2								0	2	5	18	30

